

STĽPIKOVÁ SIGNÁLNA LAMPA

Efektívne stĺpové ukončenie, univerzálny napájací zdroj, vstavaný istič...



1. Hlavné výhody:

- napájanie bielej lampy 12V AC,
- napájanie žltej lampy 12-24V AC/DC alebo 230VAC,
- žltá kontrolka - nedotknutý prenos / spínaný prenos 1Hz,
- sotva viditeľná inštalácia na vrchol stĺpika 100 x 100 mm, 80 x 100 mm alebo 80 x 80 mm..

2. Prevádzka lampy

Signálna lampa môže po pripojení napájania blikať v závislosti od umiestnenia prepójky, alebo svietiť nepretržitým svetlom.

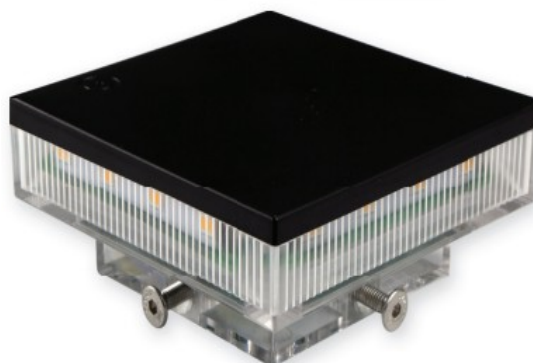
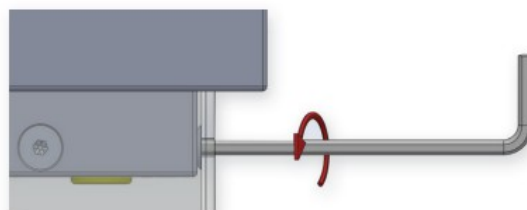
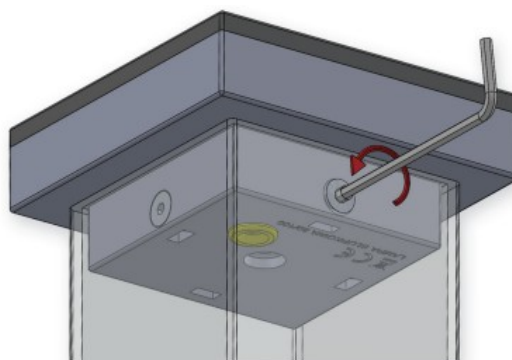
Svietidlo je možné napájať nízkym napätím (12-24V AC/DC) alebo sieťové napätie (230VAC).

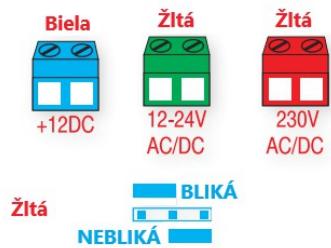
Je zakázané napájať lampu z oboch zdrojov súčasne.

3. Inštalácia lampy

- Lampa je koniec obdĺžnikového stĺpika 100x100mm, 80x100mm alebo 80x80mm.
- Spodná časť svietidla musí zapadnúť do stĺpika 73 x 73 mm.
- Kónické imbusové skrutky odskrutkujte čo najviac tak, aby sa spodná časť svietidla spolu so skrutkami dala s miernym odporom zasunúť do stĺpika.
- Na najmenej viditeľnej strane stĺpika presne vyvrtajte otvor s priemerom 4 mm v predĺžení šesťhranu skrutky.

Pomocou imbusového kľúča vloženého cez otvor v stĺpiku do objímky skrutky otáčajte skrutkou opatrne doľava, kým sa teleso lampy nezasekne vo vnútri stĺpika.





ZÁRUČNÝ LIST

Záruka sa vzťahuje do 2 rokov od dátumu kúpi

Záruka výrobcu sa nevzťahuje na:

Mechanické poškodenie, tepelné poškodenie, zaplavenie zariadenia, poškodenie, batéria, poškodenie vyplývajúce zo zásahu používateľa, akékoľvek komponenty zariadenia, ktoré sa opotrebovávajú vo vnútri bežná prevádzka, napr. Zodpovednosť výrobcu je obmedzená na maloobchodnú hodnotu zariadenia uvedenú v cenníku výrobcu platnom ku dňu oznámenia sťažnosti.

Výrobca nezodpovedá za prípadnú stratu, poškodenie resp zničenie zariadenia z iných príčin, než vady, ktoré sú mu vlastné a nezodpovedá za škodu spôsobenú vadami výrobku.