

CAME 

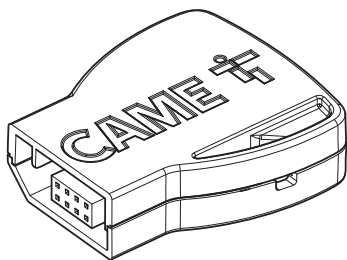
Copyright CAME S.p.A. – All rights reserved

*The official language are **Italian, English, Russian and French**. This translation into **Slovak language** has been made by **JOLLY JOKER a.s.***

*Oficiálne jazyky sú **italianský, anglický, ruský a francúzsky**. Tento preklad do **slovenského jazyka** bol realizovaný firmou **JOLLY JOKER a.s.***



FA01447M4A

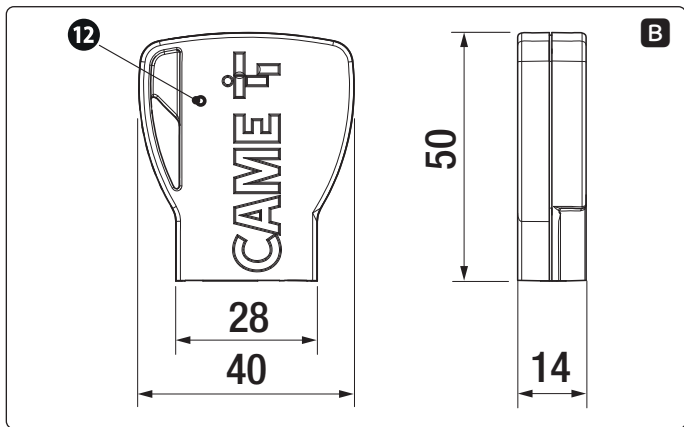
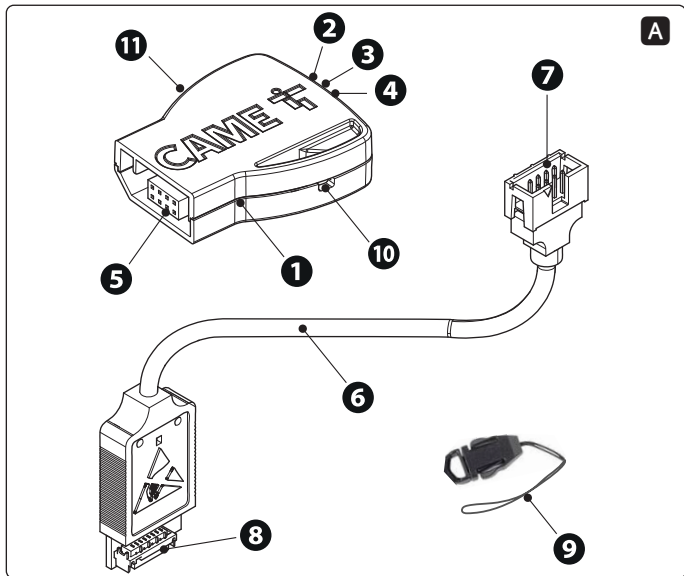
**806SA-0140**

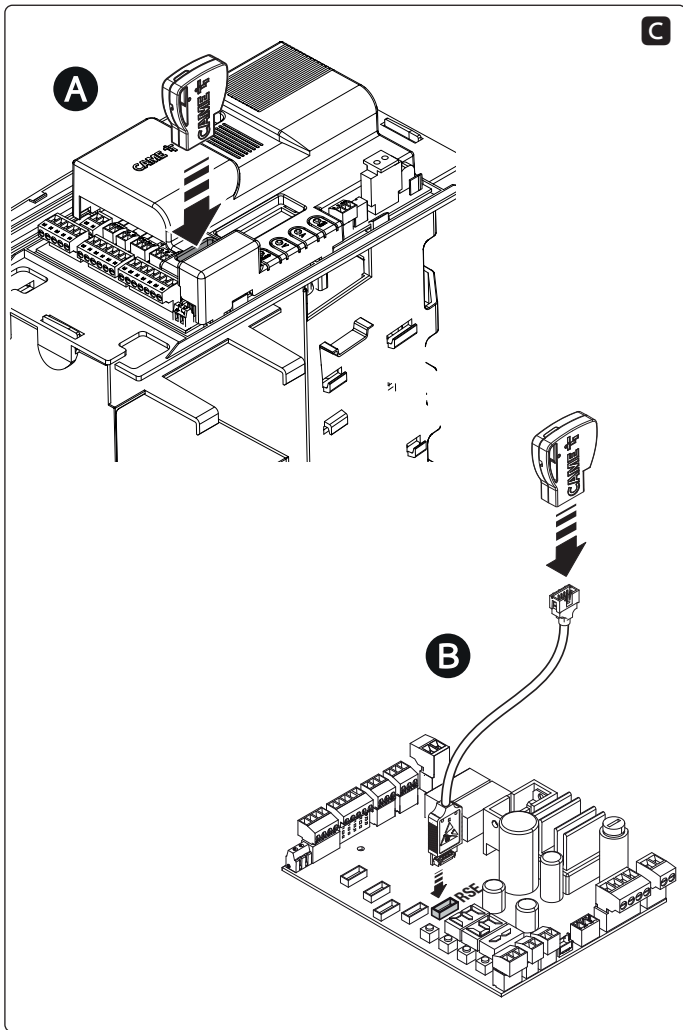
SK Slovenčina

EN English


FR Français

PL Polski





Všeobecné preventívne opatrenia

-  Prečítajte si návod na použitie.
 - Pred začatím inštalácie si pozorne prečítajte pokyny a postupujte podľa pokynov výrobcu.
 - Inštaláciu, programovanie, uvedenie do prevádzky a údržbu môže vykonávať iba kvalifikovaný odborný personál, ktorý musí dôsledne dodržiavať platné právne predpisy. • Pri prácach na doske s plošnými spojmi noste antistatické oblečenie a obuv. • Tento výrobok používajte iba na určený účel. Akékoľvek iné použitie je nebezpečné. • Výrobca nemôže niesť zodpovednosť za škody spôsobené nesprávnym, neprimeraným alebo chybným používaním.
 - Pozrite si tiež varovania v návode na inštaláciu a používanie pre motor, ku ktorému je výrobok priradený. • Aby ste predišli náhodnému kontaktu s časťami pod napätím, po pripojení výrobku premiestnite puzdro externého pohonu.
 - Počas používania výrobku nedovoľte, aby sa ľudia, vrátane detí, dostali do blízkosti motora alebo oblasti manipulácie s daným výrobkom. • Nepoužívajte výrobok za nepriaznivých poveternostných podmienok. • Výrobca CAME S.p.A. vyhlasuje, že produkt popísaný v tejto príručke je v súlade so smernicou 2014/53/EÚ.
- Úplné vyhlásenie o zhode EÚ je k dispozícii na tejto adrese:
www.came.com.

VYRADENIE A LIKVIDÁCIA - Obalové materiály (lepenka, plasty atď.) by sa mali likvidovať ako pevný komunálny odpad. Komponenty výrobku (kovy, elektroniky, batérie atď.) musia byť pre recykláciu oddelené od ostatného odpadu. Informácie o likvidácii týchto materiálov nájdete v miestnych zákonoch.

VÝROBOK ZLIKVIDUJTE ZODPOVEDNÝM SPÔSOBOM

Obsah tohto návodu sa môže kedykoľvek a bez predchádzajúceho upozornenia zmeniť.

Miery, pokiaľ nie je uvedené inak, sú v milimetroch.

Obrázky v tomto návode sú iba orientačné.

Popis

Zariadenie Gateway WiFi alebo Bluetooth snímač na ovládanie automatizácií Came kompatibilných s protokolom CRP.

Zariadenie ponúka pripojenie Wi-Fi s akýmkoľvek domácim routerom. Automatizáciu môžete ovládať zo smartfónu so systémom Android alebo iOS prostredníctvom aplikácie CAME Automation.

Ak nemáte prístup k pripojeniu Wi-Fi, môžete zariadenie prepnúť do Bluetooth režimu a použiť ho ako snímač (max. 5 používateľov). Aplikácia CAME Automation BT je k dispozícii pre Android a iOS. Medzi režimami sa prepína pomocou tlačidla zmeny režimu. LED kontrolky označujú typ režimu.

Popis častí **A**

- 1 GATEWAY WIFI CAME
- 2 LED kontrolka napájania (červená)
- 3 LED kontrolka pre Bluetooth (modrá)
- 4 LED kontrolka pre Wi-Fi (zelená)
- 5 Konektor operátora
- 6 Kábel adaptéra RSE
- 7 Konektor pre GATEWAY WIFI CAME
- 8 Konektor pre kartu RSE
- 9 Šnúrka
- 10 Otvor pre šnúrku
- 11 Štítok s kódom
- 12 Tlačidlo zmeny režimu

Rozmery **B**

Inštalácia **C**

Tipy pripojení

- A** Pre elektroniku so špecifickým konektorom pre CAME KEY;
- B** Pre elektroniku s konektorom RSE.

Pripojenie

△ Aby systém fungoval správne, pred zapojením zariadenia do konektora na elektronike MUSÍTE ODPOJIŤ SIET' a vybrať núdzové batérie.

Po pripojení zariadenia znova zapnite napájanie.

△ Skontrolujte, či červená LED kontrolka na zariadení bliká. Znamená to, že zariadenie pracuje správne a je pripravené na konfiguráciu.

Nastavenie prevádzkových režimov

Po prvom zapnutí sa zariadenie spustí v režime prístupového bodu bezdrôtovej brány a nakonfiguruje sa na vašu domácu sieť Wi-Fi.

Ak chcete zmeniť prevádzkový režim z Gateway Wifi na Bluetooth snímač, stlačte a podržte tlačidlo zmeny režimu na 3 s.

Do režimu Gateway Wifi sa vrátite stlačením a podržaním tlačidla na 3 s.

Ak chcete vynulovať parametre Wi-Fi, stlačte a podržte tlačidlo režimu zmeny na 10 s. Všetky LED kontrolky budú svietiť.

Legenda pre zmeny režimov

Tlačidlo stlačené na 3 s	Zmena režimu: Wi-Fi (zelená LED kontrolka) / Bluetooth (modrá LED)
Tlačidlo stlačené na 10 s	Vynulovanie parametrov Wi-Fi (svieti červená, zelená a modrá LED kontrolka).
Tlačidlo stlačené na 20 s	Obnovte výrobné nastavenia.
Tlačidlo stlačené 3-krát v priebehu 5 s	Spustenie/zastavenie WPS.

Konfigurácia

Režim Gateway WiFi

Skontrolujte, či je zariadenie CAME GW v režime Wi-Fi (zelená LED kontrolka svieti). Požiadavky na správu automatizácie pomocou zariadenia CAME GW:

- vytvorte si účet CAME CONNECT,
- priradte zariadenie CAME GW k účtu CAME CONNECT,
- nakonfigurujte zariadenie CAME GW na domácu sieť tak, aby ho bolo možné pripojiť na internet (ak má váš router WPS, pomocou tejto funkcie je možné zariadenie priradiť k routeru; postupujte podľa pokynov v aplikácii SetUp).
- priradte automatizáciu.

☞ Stiahnite si aplikáciu CAME SetUp do vášho smartfónu alebo tabletu (vyhľadajte nastavenie v návode, ktorý môžete stiahnuť na adrese <http://docs.came.com>).

Zoznam kompatibilných automatizácií je k dispozícii na nasledujúcom odkaze:

http://www.cameconnect.net/came/docs/cameconnect_compliant_devices.html

Režim Bluetooth snímača

Skontrolujte, či je zariadenie CAME GW v režime Bluetooth (modrá LED kontrolka svieti).

Stiahnite si aplikáciu CAME AUTOMATION BT pre Android alebo iOS do vášho smartfónu alebo tabletu (podľa návodu, ktorý môžete stiahnuť na adrese <http://docs.came.com> a zadaním Automation BT vo vyhľadávacom okne pre Android, či iOS).

Stav LED kontrolky

LED kontrolka napájania (červená)	
Zapnuté	Fáza spustenia (5 sekúnd).
Pomalé blikanie (1 bliknutie za sekundu)	Zariadenie je pripravené na konfiguráciu v režime Gateway WiFi.
Rýchle blikanie (3 bliknutia za sekundu)	Pripojený smartfón/tablet.
Vypnuté	Zariadenie nie je zapnuté (všetky LED kontrolky sú vypnuté). Zariadenie pracujúce v Bluetooth režime (svieti modrá LED kontrolka) alebo v režime Wi-Fi (svieti zelená LED kontrolka).
LED kontrolka pre Bluetooth (modrá)	
Vypnuté	Režim Bluetooth je deaktivovaný.
Pomalé blikanie (1 bliknutie za sekundu)	Prebieha zisťovanie automatizácie.
Rýchle blikanie (3 bliknutia za sekundu)	Automatizácia nebola nájdená.
Zapnuté	Zariadenie konfigurované v Bluetooth režime a automatizácia je rozpoznaná.
LED kontrolka pre Wi-Fi (zelená)	
Vypnuté	Režim Wi-Fi je deaktivovaný.
Pomalé blikanie (1 bliknutie za sekundu)	Zariadenie sa pripája k domácomu routeru.
Rýchle blikanie (3 bliknutia za sekundu)	Zariadenie je pripojené k routeru.
Zapnuté	Zariadenie pripojené ku CAME Connect.
Blikanie (2 bliknutia každú sekundu)	WPS je aktivované.

☞ Ak červená, modrá a zelená LED kontrolka blikajú postupne po sebe, znamená to, že sa firmvér zariadenia sa aktualizuje.

Technické údaje

Typ	806SA-0140
Napájanie (V DC)	5
Stupeň ochrany (IP)	30
Prevádzková teplota prostredia (°C)	-20 to +70
Spotreba (W)	2.5
Spotreba prúdu (mA)	500
Frekvenčné pásma Wi-Fi (MHz)	2.400/2.483
Maximálny výstupný výkon Wi-Fi (dBm)	20
Frekvencia Bluetooth (GHz)	2.4
Výkon Bluetooth (dBm)	9
Izolačná trieda zariadenia	III

CAME 

CAME.COM

CAME S.P.A.

Via Martiri della Libertà, 15
31030 Dosson di Casier
Treviso - Italy
Tel. (+39) 0422 4940
Fax (+39) 0422 4941