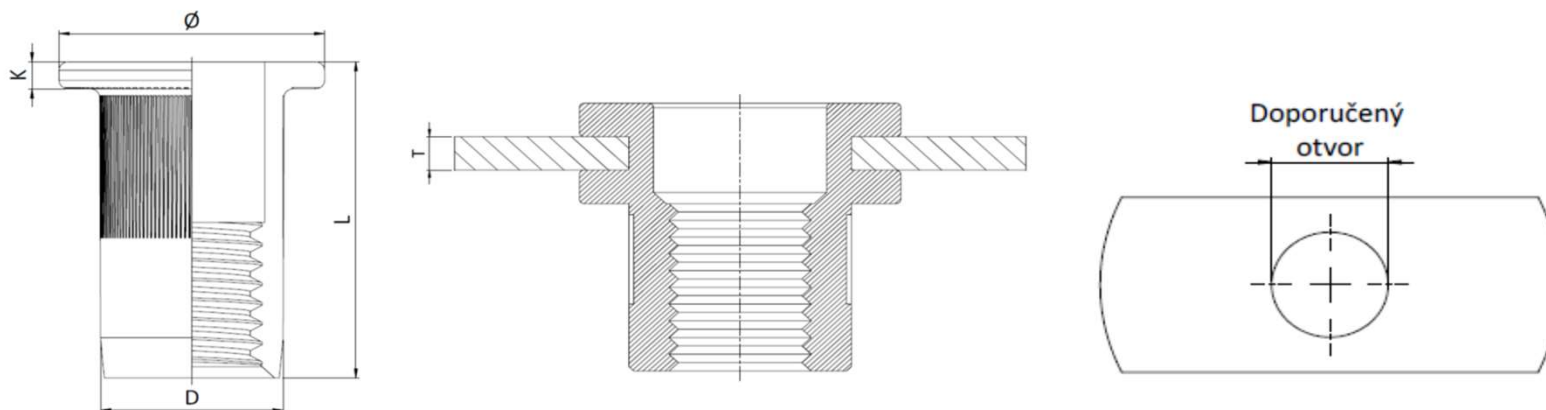


E1NLM



nerezová límcová nitovacia matica,
zapustená hlava, ryhovaný driek,
AISI304

Označenie	Závit	Hrúbka plechu Min - Max T[mm]	Doporučený otvor +0.1 / 0 [mm]	D [mm]	Ø [mm]	K [mm]	L [mm]
E1-NLM5	M5x0.8	0.3-2.0	7.0	6.9	10.0	1.0	13.0
E1-NLM6	M6x1.0	0.5-3.0	9.0	8.9	13.0	1.5	16.0
E1-NLM8	M8x1.25	0.5-3.0	11.0	10.9	16.0	1.5	17.5
E1-NLM10	M10x1.5	0.5-3.0	13.0	12.9	19.0	2.0	24.0