

# SCHEDA TECNICA PRODOTTO

# R90/F2ES

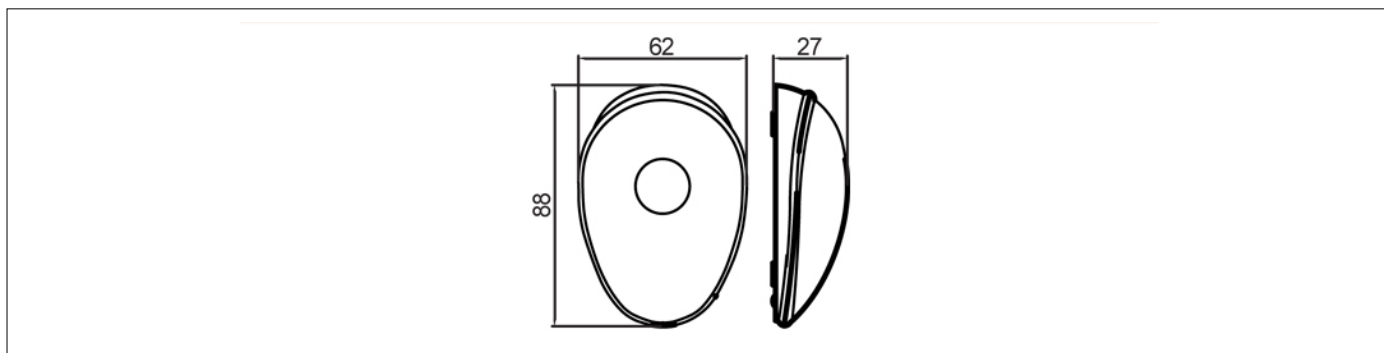


CODICE	DESCRIZIONE	PZ/PALLET
R90/F2ES	Coppia di fotocellule da esterno sincronizzate.	

## SPECIFICHE TECNICHE PRODOTTO

Alimentazione Standard	12/24V AC 50Hz - 12/24V DC
Assorbimento	TX 19mA - RX 20mA
Temperatura di esercizio	-20+55°C
Grado di protezione	IP55
Distanza massima in campo libero	10 - 15 m
Numero massimo di fotocellule sincronizzabili	2
Angolo di orientamento	-
Max corrente relè	0,5A RX
Max tensione relè	30V
Tipo installazione	Esterno
Dimensioni di massima prodotto mm (L x W x H)	62 x 88 x 27
Peso prodotto imballato (Kg)	0,1

## DIMENSIONI



## PRODOTTI ACCESSORI



CFT500

Coppia di colonnine H 500 per fotocelle serie R90.



CFT501

Coppia di colonnine H 1000 per fotocelle serie R90.