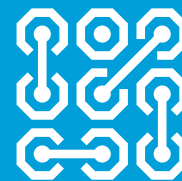


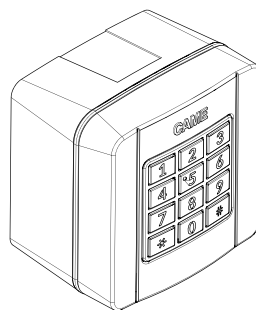
CAME 

CAME.COM



FA00999M4A

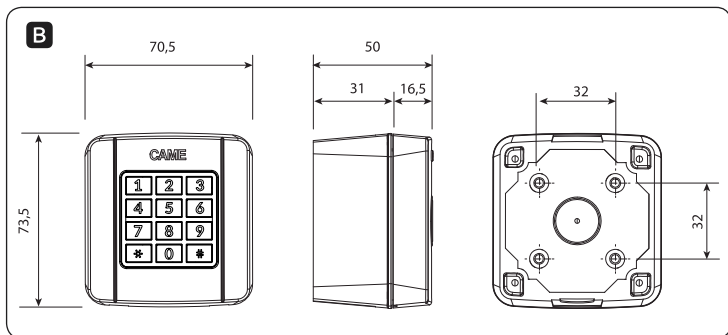
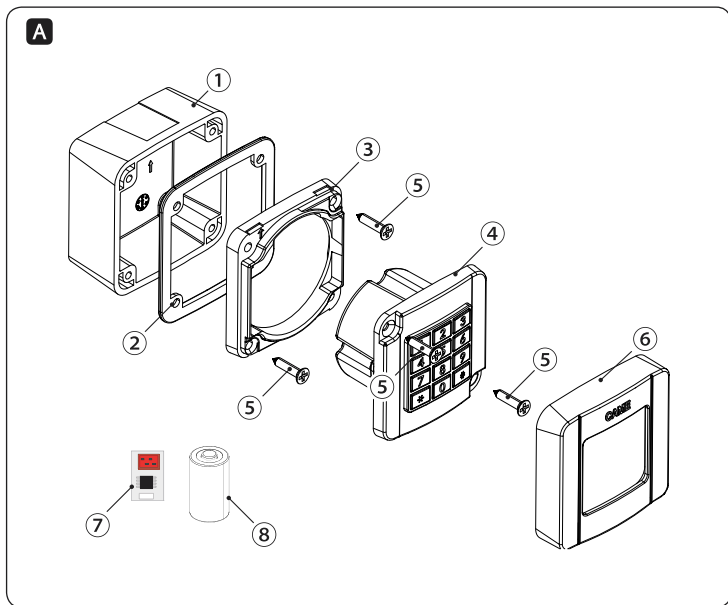
CE



SELT1W4G / SELT1W8G

SK

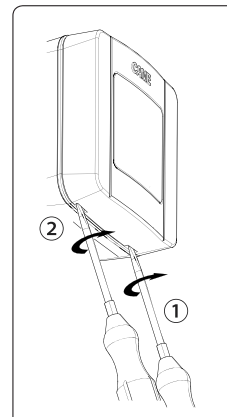
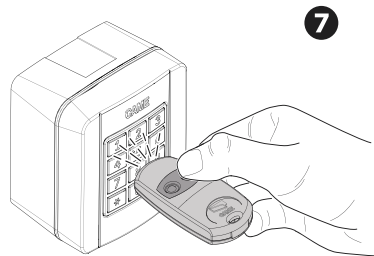
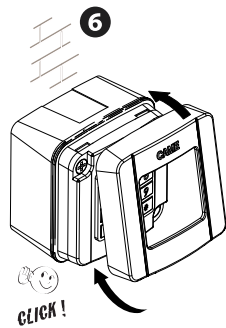
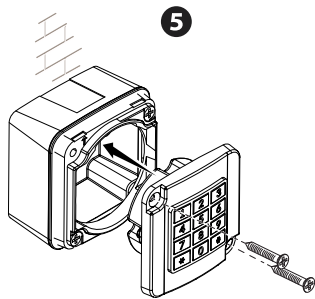
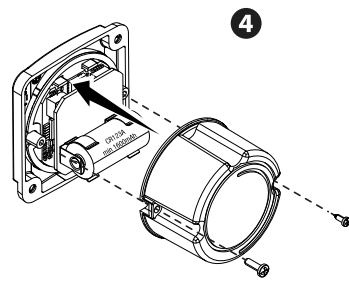
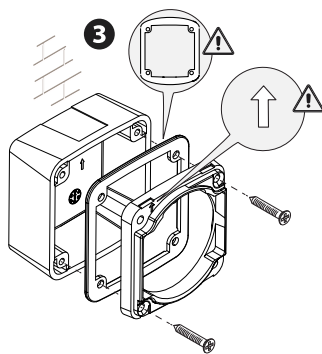
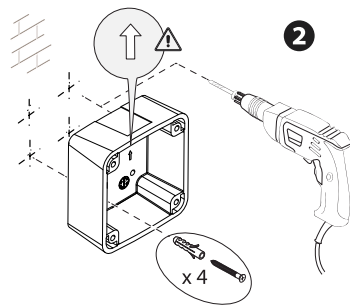
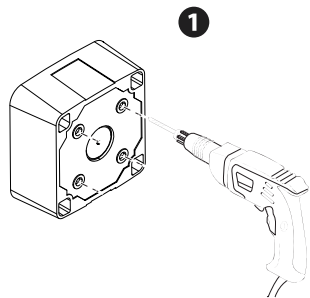
Slovensky



C

Position	User	User combination	Associated operator
0	Smith	0000+#	Gate
1			
2			
3			
4			
5			
6			
7			
8			
9			
10			
11			
12			
13			
14			
15			
16			
17			
18			
19			
20			
21			
22			
23			
24			
25			

D



Všeobecné bezpečnostné opatrenia

Pred inštaláciou si pozorne prečítajte návoda riadíte sa procesom vysvetleným výrobcom. Inštalácia, programovanie, uvedenie do prevádzky a údržba tohto zariadenia musí byť vykonaná iba kvalifikovaných, špeciálne vyškolených technikov, a v plnom súlade s platnými regulačnými predpismi vrátane bezpečnosti na pracovisku a normy a predpisy na likvidáciu odpadu. Pred každým čistením alebo údržbou odpojte zariadenie od siete. Zariadenie musí byť určené výhradne pre použitie, na ktoré bolo výslovne určené. Výrobca nemôže niesť zodpovednosť za žiadne škody spôsobené nesprávnym, neprimeraným, alebo chybným použitím.

Popis

Rádiofrekvencia, 433,92 MHz SELT1W4Ga 868,35 MHz SELT1W8Gs voliteľnou klávesnicou, 25 užívateľských kombinácií a inštaláčn é heslo pre prístup k programovaniu. Kompatibilný s pevným kódom vysielateľov CAME.

Popis častí "A"

- 1 – Puzdro
- 2 - Tesnenie
- 3 - Vnútorný rám
- 4 - Klávesnica
- 5 - Upevňovacie skrutky
- 6 - Predný kryt
- 7 - Pamäťová karta
- 8 – Batéria

Rozmery (mm) „B“

Technické dáta

Typ SELT1W4G /SELT1W8G

Stupeň ochrany (IP) 54

Napájanie (V) 3 (jedna CR123A batéria pre a minimálne 1600mAh) 0,1

Maximálny odber (mA) 48

Maximálna spotreba (mW) 144

Rozsah v otvorenom poli (M) 0,5 min. / 80 * max.

Kombinácia používateľského hesla 2 min. - 8 max.

Kombinácia inštalačného hesla 3 min. - 8 max.

Počet kombinácií 111,111,100

Prevádzková teplota (°C) -20 až +55

Inštalácia "D"

- Vyvrtajte otvory označené na zadnej strane plášťa **1**
- Pripevnite kryt pomocou vhodných skrutiek a zástrčky **2**

- Umiestnite tesnenie a upevnite vnútorný rám **3**
- Nasadte batériu a upevnite základňu k u klávesnici **4**
- Namontujte klávesnicu do puzdra a upevnite ho pomocou dodaných skrutiek **5**
- Priložte predný kryt k u klávesnici **6**

Na odstránenie predného krytu použijete skrutkovač a vylúpnite ho.

Obsluha

Klávesnica opakuje operáciu vysielajúca; rádiový kód je vyslaný zadáním užívateľského hesla a potvrdenie konfiguračným kľúčom # (napr. : 1932 #).

Zadanie nesprávneho kódu päťkrát za sebou, blokuje klávesnicu na jednu minútu (to je predvolené nastavenie).

Pre prístup do programovacieho režimu zadajte INŠTALAČNÉ HESLO (predvolené je 555 #).

Číselný kód 555 nemôže byť použitý ako UŽÍVATEĽSKÁ KOMBINÁCIA.

Počas programovania je podsvietenie vypnuté.

Kláves (*) ZRUŠÍ akýkoľvek postup, ktorý je zadávaný.

INŠTALAČNÉ HESLO a UŽÍVATEĽSKÁ KOMBINÁCIA musí byť rôzna.

Stlačením ktoréhokoľvek tlačidla na tri sekundy aktivujete podsvietenie.

Keď je pamäť plná, zariadenie vydáva štyri po sebe idúce zvukové signály.

Zaučenie z vysielача s pevným kódom

Základný postup

Poloha v pamäti je automaticky riadená systémom – existujú k dispozícii ŠTYRI KOMBINÁCIE PRE UŽÍVATEĽA.

- Zadajte INŠTALAČNÉ HESLO + (#)

- Zadajte 2 + (#)

- Zadajte UŽÍVATEĽSKÉ HESLO (od dvoch do osem číslic) + (#)

- Zopakujte UŽÍVATEĽSKÉ HESLO + (#)

- Vyšlite kód z vysielача, ktorý je už zaučený k pohonu (do 10 s). **7**

- Počkajte na zvukový signál.

Pokročilý postup

Polícia v pamäti musí byť manuálne zadaná - existuje až 25 UŽÍVATEĽOV .

- Zadajte INŠTALAČNÉ HESLO + (#)

- Zadajte 4 + (#)

- Zadajte UŽÍVATEĽSKÉ HESLO (od dvoch do osem číslic) + (#)

- Zopakujte UŽÍVATEĽSKÉ HESLO + (#)

- Zadajte polohu v pamäti, kde uloží sa: od (1) do (25) + (#).
- Zadajte 4 + (#)
- Vyšlite kód z vysielача, ktorý je už zaučený k pohonu (do 10 s). **7**
- Počkajte na zvukový signál.

Ďalšie nastavenia

Zmena INŠTALAČNÉ HO HESLA

- Zadajte INŠTALAČNÉ HESLO + (#) + 1 + (#)
- Zadajte nové heslo + (#) (tri až osem číslic)
- Znova zadajte nové heslo + (#)
- Počkajte na zvukový signál

Obnovenie výrobných nastavení

- Jednou rukou pridržte obidve ovládacie prvky karty, a druhou odstráňte batérie
- stlačte a držte stlačené tlačidlo (#)
- vložte batériu a počkajte 5 sekúnd na zvukový signál

Úprava používateľských kombinácií

- Stlačte tlačidlo (*) + (#)
- zadajte UŽÍVATEĽSKÉ HESLO + (#)
- zadajte nové UŽÍVATEĽSKÉ HESLO + (#)
- znovu zadajte novú UŽÍVATEĽSKÉ HESLO + (#)
- počkajte na zvukový signál

Odstránenie používateľa

- Zadajte INŠTALAČNÉ HESLO + (#) + 7 + (#)
- zadajte polohu medzi 01 a 25 + (#)
- zopakujte pozíciu + (#)

- počkajte na zvukový signál

Odstránenie všetkých užívateľov

Zadajte INŠTALAČNÉ HESLO + (#) + 7 + (#)

- zadajte 00 + (#)

- opakovať 00 + (#)

- počkajte na zvukový signál

Systémové nastavenie

- Zadajte INŠTALAČNÉ HESLO + (#) + 0 + (#)

- stlačte tlačidlo požadovanej funkcie (pozri tab.) + (#)

- nastavte požadovanú hodnotu (pozri) + (#)

- počkajte na zvukový signál

Klávesa	Funkcia	Hodnota
2	Blokovanie 1 minútu po 5 chybných zadaniach	0 = OFF 1 = ON/ (predvolené)
3	LED podsvietenie	1,2,3 (predvolené),4,5
4	Aktivácia podsvietenia	0 = OFF 1 = ON 2 = stlačením akejkoľvek klávesy na 3 s. / (predvolené)
5	Výkon vysielача	0 = 0 dBm / 1 = 5 dBm / 2 = 7 dBm (predvolené) / 3 = 10 dBm