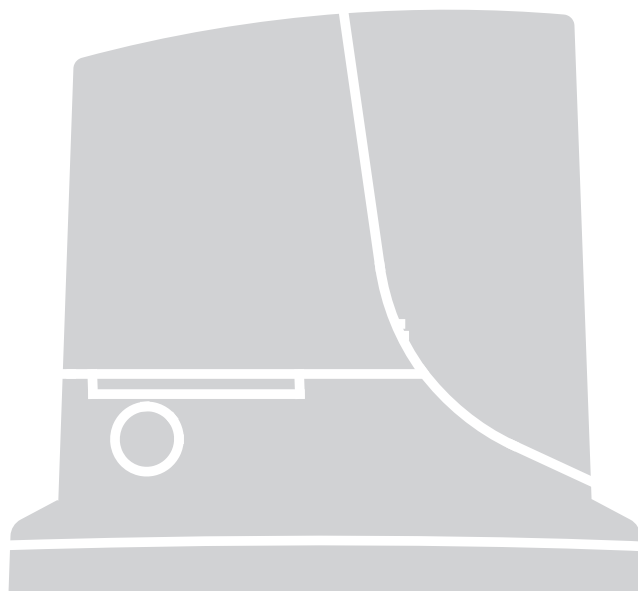


Nice

ROX600
ROX1000

CE
EAC



Pohon pre posuvné brány

Návod na montáž a používanie

Nice

VŠEOBECNÉ VÝSTRAHY:	
BEZPEČNOSŤ - MONTÁŽ - POUŽITIE	2
1 - POPIS VÝROBKU A ÚČEL POUŽITIA	3
2 - OBMEDZENIE POUŽITIA	3
3 - MONTÁŽ	4
4 - ELEKTRICKÉ ZAPOJENIA	
4.1 - Typy elektrických káblov	9
4.2 - Zapojenia elektrických káblov	9
5 - SPUSTENIE A KONTROLA ZAPOJENÍ	
5.1 - Pripojenie pohonu do elektrickej siete	11
5.2 - Načítanie zariadení	11
6 - KOLAUDÁCIA A UVEDENIE DO PREVÁDZKY	
6.1 - Kolaudácia	12
6.2 - Uvedenie do prevádzky	12
7 - PROGRAMOVANIE	
VYSVETLIVKY	13
7.1 - Nastaviteľné parametre: Trimre (TL - TP - F)	14
7.2 - Programovateľné funkcie	14
7.3 - Zabudovaný rádiový prijímač	16
8 - BLIŽŠIE INFORMÁCIE	
8.1 - Pridanie alebo odobratie zariadení	19
8.2 - Napájanie externých zariadení	20
8.3 - Zapojenie programátora Oview	20
8.4 - Úplné vymazanie pamäte prijímača	20
8.5 - Špeciálne funkcie	20
9 - DIAGNOSTIKA	21
10 - ČO ROBIŤ, KEĎ	22
11 - LIKVIDÁCIA VÝROBKU	22
12 - SERVIS	23
13 - TECHNICKÉ PARAMETRE	23
VYHLÁSENIE O ZHODE EÚ	24
Návod na používanie (<i>odovzdať používateľovi</i>)	25

VŠEOBECNÉ VÝSTRAHY: BEZPEČNOSŤ - MONTÁŽ - POUŽÍVANIE (návod preložený z taliančiny)

⚠ Nasledovné výstrahy sú prepísané priamo z noriem a sú aplikovateľné na predmetný výrobok, ak je to možné.

POZOR Dôležité upozornenia týkajúce sa bezpečnosti. Dodržujte všetky inštrukcie, pretože chybná montáž môže spôsobiť vážne škody.

POZOR Dôležité upozornenia týkajúce sa bezpečnosti. Kvôli bezpečnosti osôb je dôležité dodržiavať tieto inštrukcie. Odložte si tento návod pre prípadný servis alebo likvidáciu zariadenia v budúcnosti.

• Ešte pred začiatkom montáže skontrolujte "Technické parametre výrobku", najmä či je tento výrobok vhodný na automatizovanie vášho vjazdu. Ak nie je vhodný, NEZAČÍNAJTE montáž.

• Výrobok sa nesmie používať skôr, ako bolo vykonané uvedenie do prevádzky, ako popisuje kapitola "Kolaudácia a uvedenie do prevádzky."

POZOR Podľa najnovšej európskej legislatívy musí realizácia automatického zariadenia spĺňať harmonizované normy stanovené platnou smernicou o strojových zariadeniach, ktoré umožňujú vyhlásiť predpokladanú zhodu automatického zariadenia. S ohľadom na to, všetky operácie týkajúce sa pripojenia k elektrickej sieti, testovania, uvedenia do prevádzky a servisu výrobku musia byť vykonané výhradne kvalifikovaným a skúseným technikom!

• Skôr ako začnete výrobok montovať, skontrolujte, či je všetok materiál, ktorý budete používať, vo výbornom stave a vhodný na použitie.

• Výrobok nie je určený na používanie osobami (vrátane detí), ktorých fyzické, zmyslové alebo mentálne schopnosti sú obmedzené, alebo ktorým chýbajú potrebné skúsenosti či znalosti.

• Deti sa nesmú hrať so zariadením.

• Nedovoľte deťom hrať sa s ovládacími zariadeniami výrobku. Diaľkové ovládače držte ďaleko z ich dosahu.

POZOR Aby sa zabránilo akémukoľvek nebezpečenstvu pri neočakávanom resetovaní tepelného vypínača, toto zariadenie nesmie byť napájané prostredníctvom externého spínacieho zariadenia, ako napríklad časovač, alebo zapojené na obvod, na ktorom je pravidelne zapínané alebo vypínané napájanie.

• Na sieti napájania zariadenia inštalujte vypínač (nie je súčasťou balenia) s takou vzdialenosťou otvorenia kontaktov, ktorá umožňuje kompletne vypnúť za podmienok uvedených v kategórii prepätia III.

• Počas montáže manipulujte s automatickým zariadením opatrne, aby neprišlo k stlačeniu, nárazu, pádu alebo kontaktu s tekutinami akéhokoľvek druhu. Nedávajte výrobok do blízkosti zdrojov tepla, nevystavujte ho otvorenému ohňu. Takéto zaobchádzanie ho môže poškodiť alebo spôsobiť poruchy a nebezpečné situácie. Ak by sa takéto niečo stalo, ihneď zastavte montáž a obráťte sa na Asistenčnú službu Nice.

• Výrobca sa zrieka akejkoľvek zodpovednosti za škody na majetku alebo osobách spôsobené nedodržaním inštrukcií uvedených v návode na montáž. V takýchto prípadoch prepadá aj záruka na vady materiálu.

• Hladina akustického tlaku váženej emisie A je nižšia ako 70 dB(A).

• Čistenie a servis, ktorý je v kompetencii používateľa, nesmú vykonávať deti bez dozoru.

• Pred zásahom do zariadenia (servis, čistenie) vždy odpojte výrobok od siete napájania.

• Zariadenie pravidelne kontrolujte, najmä káble, pružiny a držiaky, aby ste včas odhalili prípadné zlé vyváženie a znaky opotrebenia alebo poškodenia. Nepoužívajte zariadenie, ak je potrebná jeho oprava alebo nastavenie, pretože chyba montáže alebo nesprávne vyváženie automatického zariadenia môžu spôsobiť škody.

• Obalový materiál výrobku musí byť zlikvidovaný pri plnom dodržiavaní predpisov platných vo vašej krajine.

• Počas vykonávania manévru sledujte automatické zariadenie a držte osoby v dostatočnej vzdialenosti až do ukončenia pohybu.

• Neovládajte výrobok, ak sa v jeho blízkosti nachádzajú osoby, ktoré vykonávajú práce na automatickom zariadení; pred vykonaním týchto prác vypnite elektrické napájanie.

• Ak je poškodený kábel napájania, tento musí byť vymenený buď výrobcom alebo jeho asistenčnou službou, v každom prípade podobnou kvalifikovanou osobou, aby sa predišlo akémukoľvek riziku.

UPOZORNENIA TÝKAJÚCE SA MONTÁŽE

• Pred montážou pohonu skontrolujte, či sú všetky mechanické časti v dobrom stave, správne vyvážené a či automatická brána môže byť správne otváraná a zatváraná.

• Ak je brána, ktorú idete automatizovať, vybavená pešími dverami, treba do zariadenia doplniť kontrolný systém, ktorý bude brániť fungovaniu pohonu, keď sú pešie dvere otvorené.

• Uistite sa, že ovládacie prvky sa nachádzajú dostatočne ďaleko od pohyblivých dielov, pričom však umožňujú priamy výhľad na zariadenie. Ak je použitý selektor, inštaluje sa do minimálnej výšky 1,5 m na zemou. Ovládacie prvky by nemali byť voľne prístupné.

• Ak je otváranie zariadenia riadené z protipožiarneho systému, uistite sa, že prípadné okná väčšie ako 200 mm sa zatvárajú prostredníctvom ovládacích prvkov.

• Uistite sa, že počas pohybu nemôže prísť k žiadnemu zakliesneniu medzi pohyblivými a pevnými časťami zariadenia.

• Umiestnite trvalým spôsobom etiketu popisujúcu manuálny manéver do blízkosti prvku, ktorý tento manéver umožňuje.

• Po namontovaní pohonu sa uistite, že mechanizmus, ochranný systém a manuálny manéver fungujú správne.

1 POPIS VÝROBKU A ÚČEL POUŽITIA

ROX je elektromechanický pohon, určený na automatizáciu posuvných brán s rezidenčným použitím: je vybavený elektronickou riadiacou jednotkou, ktorá ma v sebe integrovaný rádiový prijímač 433,92 MHz s kódovaním FLO, FLOR, O-CODE, HCS SMILO.

⚠ POZOR! – Akékoľvek iné použitie, odlišné od tu popísaného a v prostredí inom, ako je uvedené v tomto návode, sa považuje za nevhodné a zakázané!

Do radu ROX patrí viac výrobkov, ktorých základné rozdiely sú uvedené v Tabuľke 1.

Tabuľka 1 – Porovnanie základných parametrov pohonu ROX			
	ROX600	ROX1000	ROX1000/V1
Maximálna dĺžka krídla (m)	8	8	10
Maximálna váha krídla (kg)	600	1000	1000
Napájanie (V~)	230	230	120
Nominálny výkon (W)	300	350	350
Max. krútiaci moment pri výpade (Nm)	18	24	24
čo zodpovedá sile (N)	500	670	670
Nominálny krútiaci moment (Nm)	9	9	12
čo zodpovedá sile (N)	250	250	330
Pracovné cykly (cykly/hod.)	20	20	25

Poznámka: 1 kg = 9,81 N (príklad: 600 N = 61 kg)

2 OBMEDZENIE POUŽITIA

Skutočná vhodnosť ROXu na automatizáciu posuvnej brány závisí od trenia a ďalších javov, aj príležitostných ako prítomnosť ľadu, ktorý môže prekážať pohybu krídla.

Je nutné zmerať silu, potrebnú na pohyb krídla počas celej jeho dráhy a skontrolovať, či táto neprekračuje 25% hodnoty 'maximálnej sily' (kapitola 12 - Technické parametre): odporúča sa táto hodnota, pretože nepriaznivé klimatické podmienky môžu zvýšiť trenie.

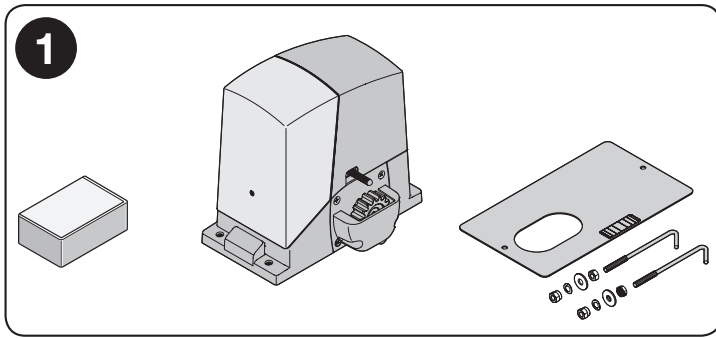
Tabuľka 2 – obmedzenie použitia						
Dĺžka krídla (m)	ROX600		ROX1000		ROX1000/V1	
	cykly/hod. maximálne	nepretržité cykly maximálne	cykly/hod. maximálne	nepretržité cykly maximálne	cykly/hod. maximálne	nepretržité cykly maximálne
Do 4	40	20	40	20	60	30
4 ÷ 6	25	13	25	13	30	15
6 ÷ 8	20	10	20	10	24	12
8 ÷ 10	-	-	-	-	16	8
10 ÷ 12	-	-	-	-	-	-

⚠ Pozor! Akékoľvek iné použitie, odlišné alebo s rozmermi väčšími, ako sú tu uvedené, sa považuje za nevyhovujúce účelu použitia. Nice sa zrieka akejkoľvek zodpovednosti za škody spôsobené nevhodným používaním.

3 MONTÁŽ

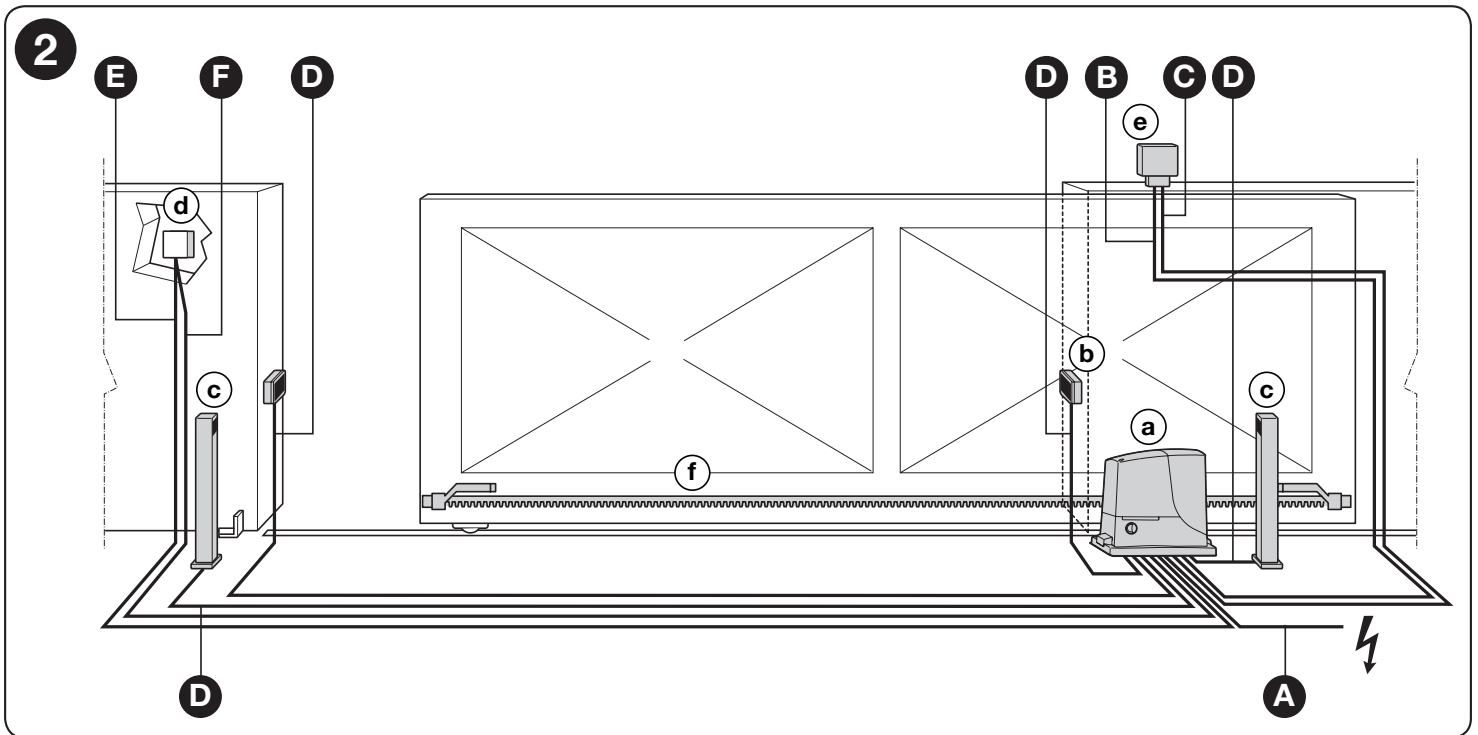
⚠ Dôležité! Pred vykonaním montáže výrobku skontrolujte kapitolu 2 a kapitolu 12 (technické parametre).

Obr. 1 zobrazuje obsah balenia: skontrolujte materiál.

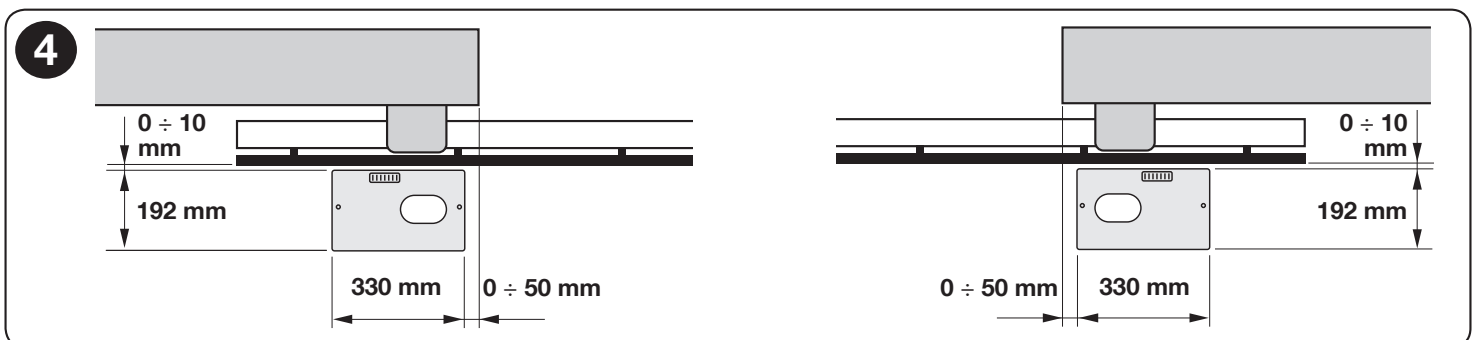
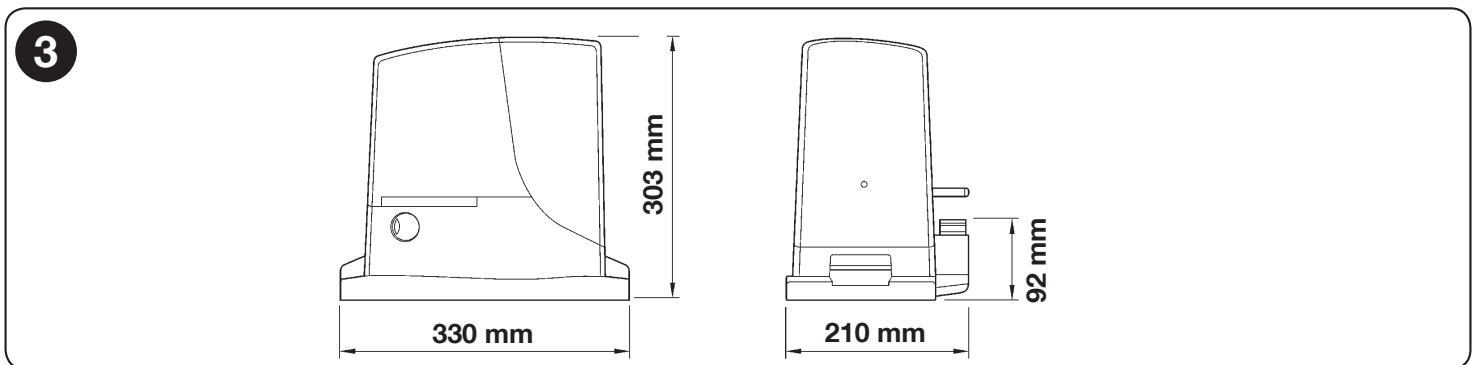


Obr. 2 zobrazuje umiestnenie rôznych komponentov v typickom systéme s príslušenstvom Nice:

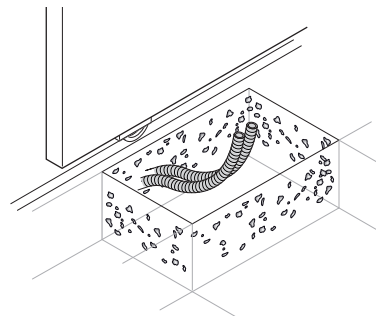
- a - pohon ROX
- b - fotobunky
- c - stĺpiky pre fotobunky
- d - kľúčový selektor / digitálna klávesnica
- e - maják
- f - ozubený hrebeň



Skôr ako pristúpíte k montáži, skontrolujte rozmery pohonu (obr. 3) a kóty montáže (obr. 4):

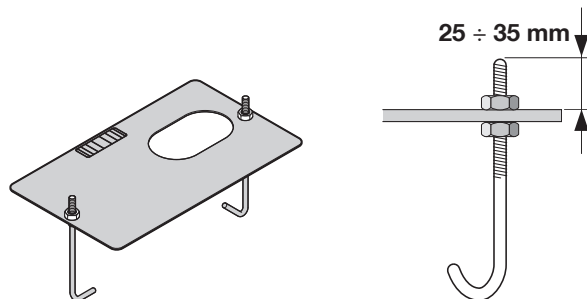


01. Vykonajte výkop základu a pripravte trubky pre elektrické káble.



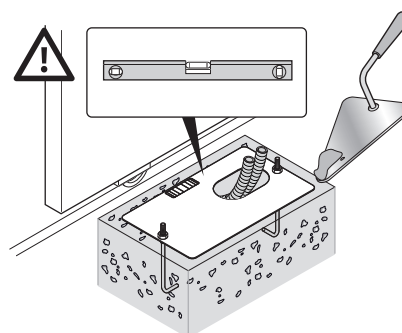
02. Pripevnite dve kotvy k základovej platni; jedna matica zvrchu a jedna zospodu.

⚠ Spodná matica musí byť zatahnutá tak, aby vrchné závity vytřčali približne 25/35 mm.



03. Do výkopu vylejte betón pre upevnenie základovej platne.

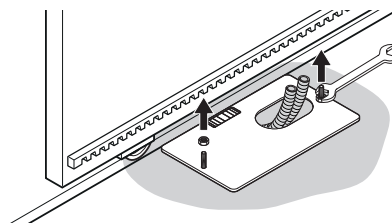
⚠ Predtým, ako betón stvrdne, skontrolujte, či je základová platňa perfektne vo vodováhe a paralelná s krídlom brány.



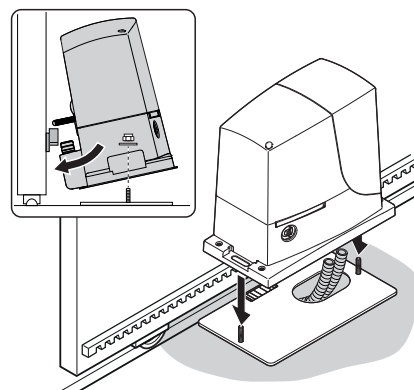
04. Počkajte na stvrdnutie betónu.

05. Upevnite pohon:

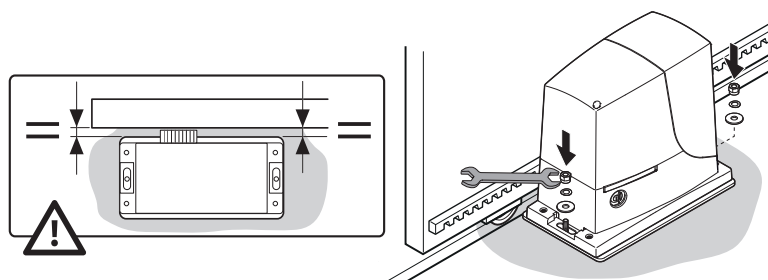
a - Odstráňte vrchné matice z kotiev.



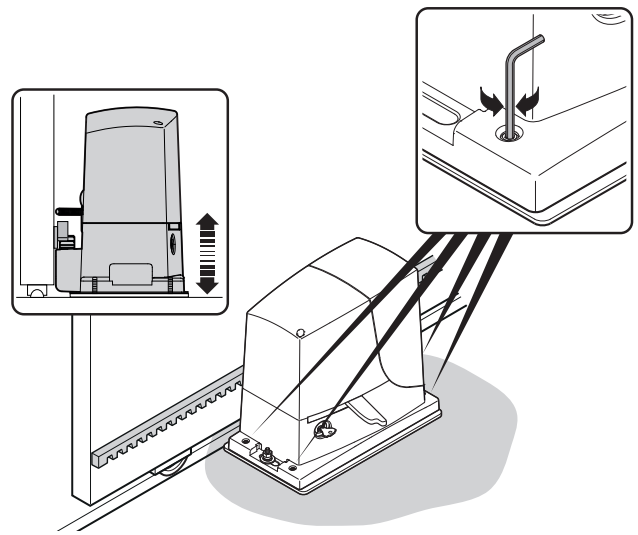
b - Postavte pohon na kotvy: skontrolujte, či je paralelný s krídlom brány.



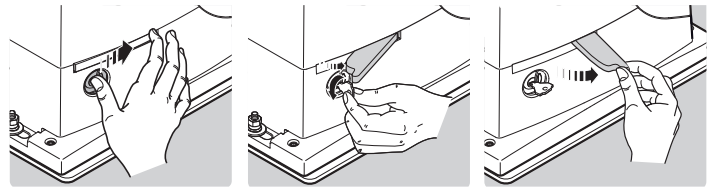
c - Založte dodané podložky a matice a zľahka ich zatahnite.



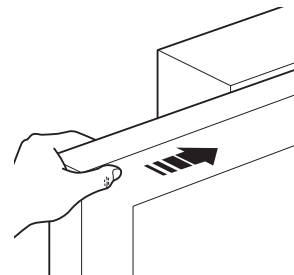
d - Na výškové nastavenie pohonu použite regulačné skrutky: ozubené koleso dajte do správnej výšky, t.j. 1 ± 2 mm pod ozubeným hrebeňom (aby váha brány nezatažovala pohon).



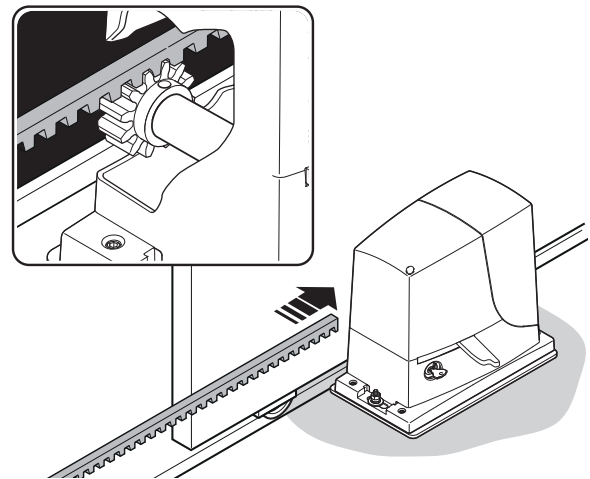
e / f / g - Odblokujte pohon.



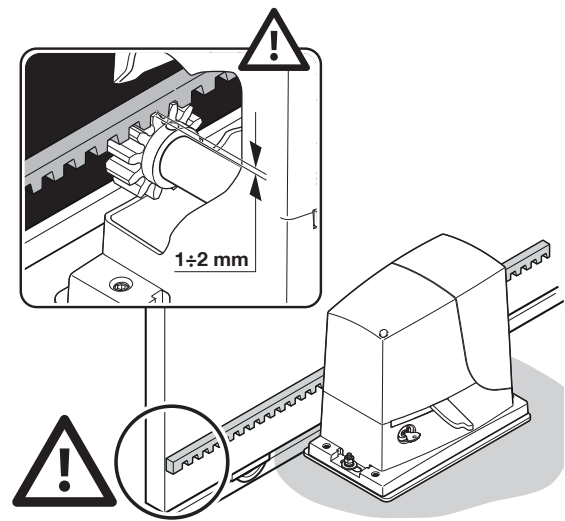
h - Ručne celkom otvorte bránu.



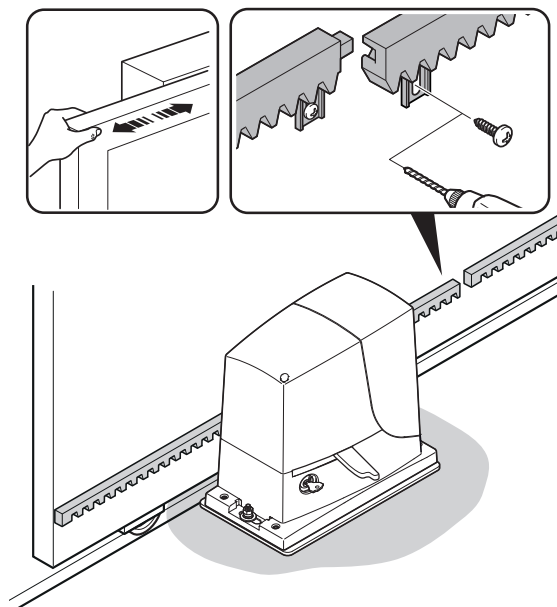
i - Na ozubené koleso pohonu postavte prvý kus ozubeného hrebeňa: skontrolujte, či lícuje s hranou krídla a či je medzi ozubeným kolesom a hrebeňom vôľa 1 ± 2 mm (aby váha brány nezatažovala pohon).



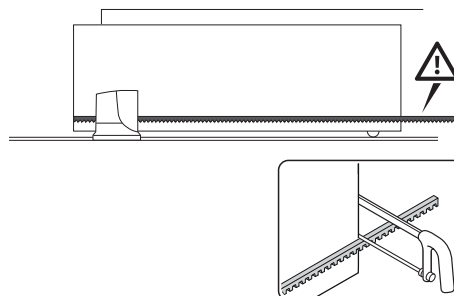
l - Upevnite kus ozubeného hrebeňa.



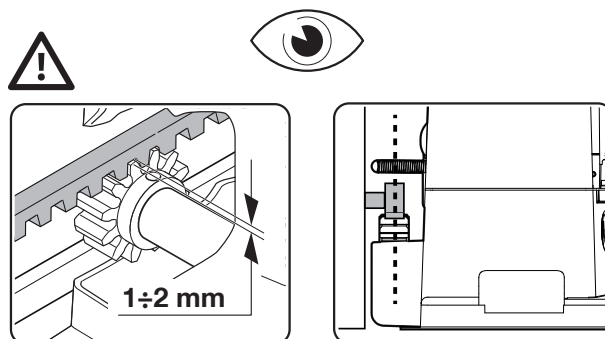
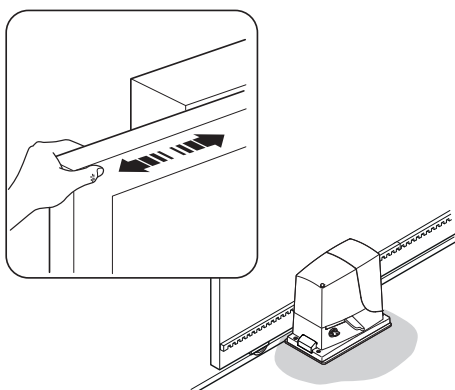
m - Ručne posúvajte bránu a upevnite ďalšie kusy ozubeného hrebeňa, pričom používajte ozubené koleso ako východzí bod.



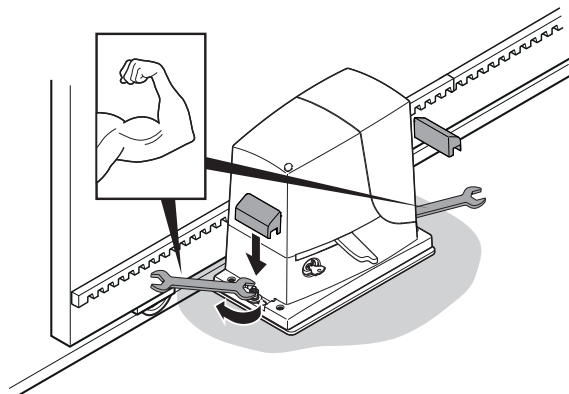
n - Prípadne odrežte koniec ozubeného hrebeňa pretŕčajúci cez krídlo.



06. Ručne otvorte a zatvorte bránu a skontrolujte, či ozubený hrebeň kľíše v rade po ozubenom kolese.
Poznámka: skontrolujte, či je medzi ozubeným kolesom a hrebeňom vôľa $1 \div 2$ mm po celej dĺžke krídla.



07. Energicky zatahnite matice, ktorými je pohon pripevnený k základovej platni a zakryte ich príslušnými záslepkami.



08. Upevnite dorazové lišty koncových spínačov pri OTVORENÍ a ZATVORENÍ: vykonajte rovnaké kroky pre oba koncové spínače.

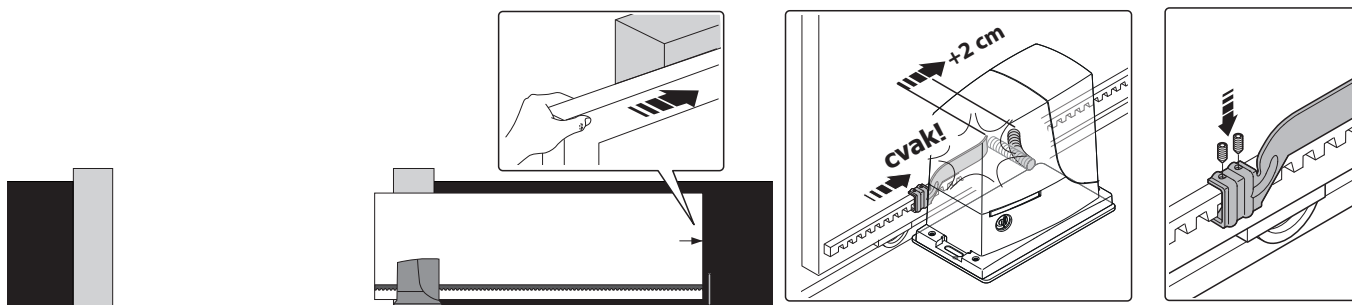
OTVORENIE:

a - Ručne otvorte bránu na 2/3 cm od mechanického dorazu.

b - Dorazovú lištu nasuňte na ozubený hrebeň v smere otvárania až do bodu, kde zasiahne koncový spínač (budete počuť 'cvaknutie' spínača).

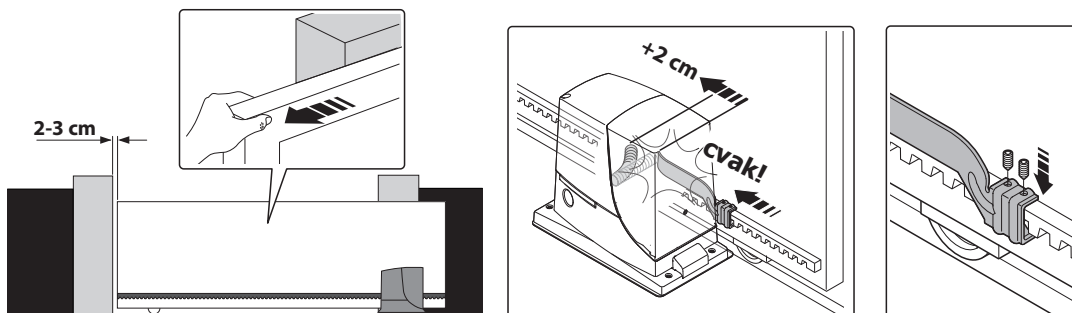
c - Po 'cvaknutí' posuňte lištu ešte o 2 cm ďalej (minimálne).

d - Pripevnite lištu koncového spínača k ozubenému hrebeňu pomocou príslušných šróbikov.

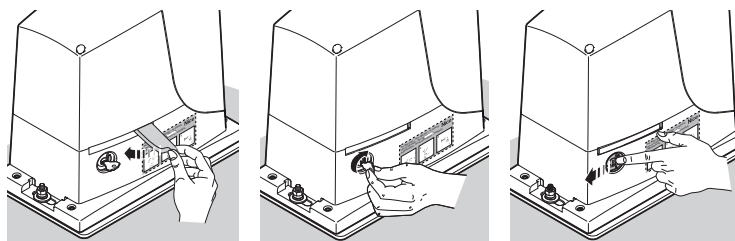


ZATVORENIE:

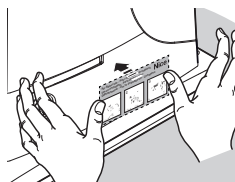
- a - Ručne zatvorte bránu na 2/3 cm od mechanického dorazu.
- b - Dorazovú lištu nasuňte na ozubený hrebeň v smere zatvárania až do bodu, kde zasiahne koncový spínač (budete počuť 'cvaknutie' spínača).
- c - Po 'cvaknutí' posuňte lištu ešte o 2 cm ďalej (minimálne).
- d - Pripevnite lištu koncového spínača k ozubenému hrebeňu pomocou príslušných šróbikov.



09. Ručne zablokujte motor.



10. Nalepte etiketu znázorňujúcu inštrukcie k odblokovaniu.

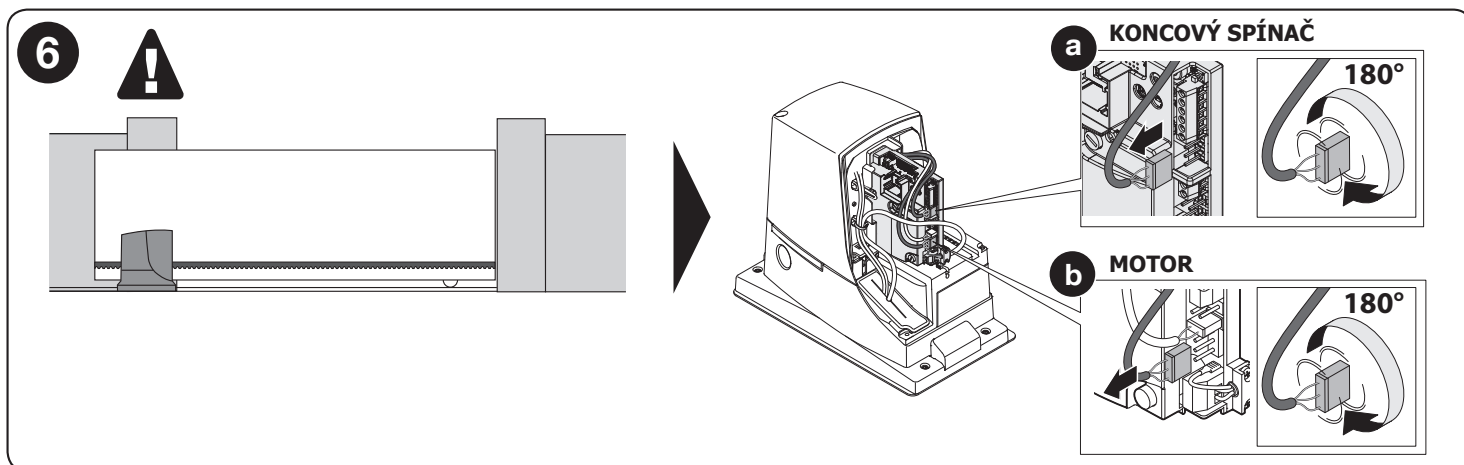


Pre montáž zariadení plánovaných v systéme konzultujte príslušné návody.

⚠ DÔLEŽITÉ! – Pohon je pripravený (nastavenie z výroby) pre montáž na pravej strane (obr. 5, ale ak ho treba namontovať naľavo, musíte vykonať kroky znázornené na obr. 6 (a - b).

5





4 ELEKTRICKÉ ZAPOJENIA

⚠ POZOR! - Všetky elektrické zapojenia musia byť vykonané, keď je vypnuté napájanie zariadenia. Chybné zapojenia môžu spôsobiť škody na zariadení alebo na osobách.

Obr. 2 znázorňuje elektrické zapojenia v typickom systéme; na obr. 7 je schéma elektrických zapojení, ktoré si vyžaduje radiaca jednotka.

4.1 - Typy elektrických káblov

Tabuľka 3 - typy elektrických káblov (odkaz na obr. 2)

	Zapojenie	Typ kábla	Maximálna dĺžka
A	NAPÁJANIE	3 x 1,5 mm ²	30 m *
B	MAJÁK S ANTÉNOU	1 kábel: 2 x 1,5 mm ²	10 m
C		1 koaxiálny kábel typu RG58	10 m (odporúčaná < 5 m)
D	FOTOBUNKY	1 kábel: 2 x 0,25 mm ² (TX)	30 m
E		1 kábel: 4 x 0,25 mm ² (RX)	30 m
F	KLÚČOVÝ SELEKTOR	2 káble: 2 x 0,5 mm ² **	20 m

* Ak je kábel napájania dlhší ako 30 m, vyžaduje sa kábel s väčším prierezom, napríklad 3 x 2,5 mm² a je potrebné bezpečnostné uzemnenie v blízkosti pohonu.

** Dva káble 2 x 2,5 mm² môžu byť nahradené jediným káblom 4 x 0,5 mm².

4.2 - Zapojenia elektrických káblov: obr. 7

Tabuľka 4 - Popis elektrických zapojení

Svorky	Funkcia	Popis
9 - 10	Stop	- Vstup pre zariadenia, ktoré zablokujú alebo prípadne zastavia prebiehajúci manéver; po vhodnej úprave vstupu je možné zapojiť kontakty typu "Normálne zatvorené", typu "Normálne otvorené" alebo zariadenia s konštantným odporom. - Ďalšie informácie o STOP sú uvedené v odseku 8.1.1 - Vstup STOP.
9 - 11	Foto	- Vstup pre bezpečnostné zariadenia, ktoré zasiahnu počas zatvárania a obrátia manéver: je možné zapojiť kontakty NC (normálne zatvorené). - Bližšie informácie sú v odseku 8.1.2 - Fotobunky.
8 - 12	Fototest	Zakaždým, keď je aktivovaný manéver, kontroluje sa správne fungovanie fotobuniek; ak má test pozitívny výsledok, manéver sa začne. Toto je možné vďaka špeciálnemu typu zapojení: vysielateľ fotobuniek "TX" sú napájané nezávisle od prijímačov "RX". - Bližšie informácie sú v odseku 8.1.2 - Fotobunky.
9 - 13	Krok-za-krokom	- Vstup pre zariadenia, ktoré ovládajú pohyb: je možné zapojiť kontakty typu NO (normálne otvorené).
4 - 5	Maják	- Výstup pre maják (s automatickým prerušovaním) - Keď je aktívny, výstup dodáva napätie 230 V~ (120V~ na motore vo verzii / V1).
1 - 2	Anténa	- Vstup pre anténu rádiového prijímača - Anténa je zabudovaná v majáku; alternatívne je možné použiť externú anténu.

Pri vykonávaní elektrických zapojení postupujte tak, ako je popísané ďalej a v zmysle obr. 7:

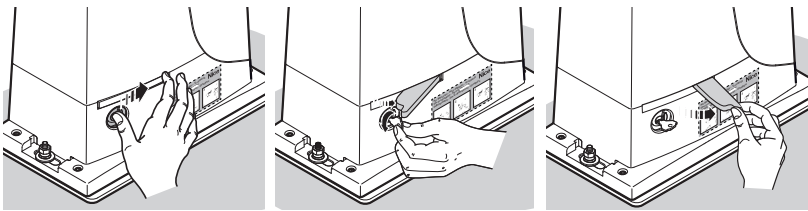
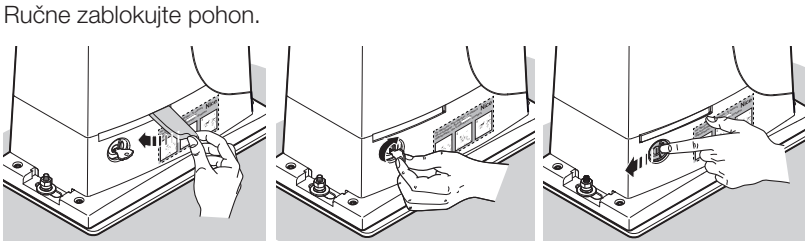
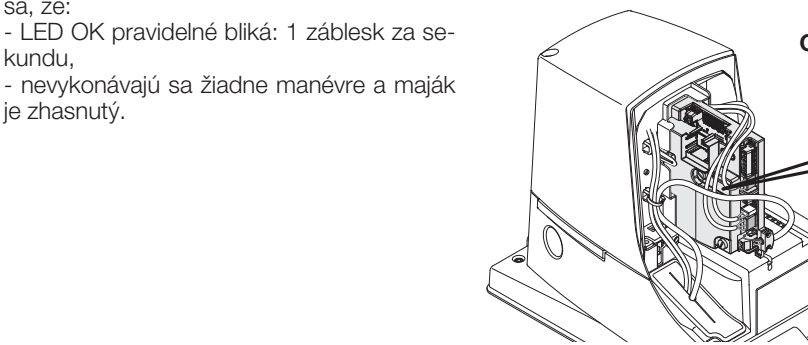
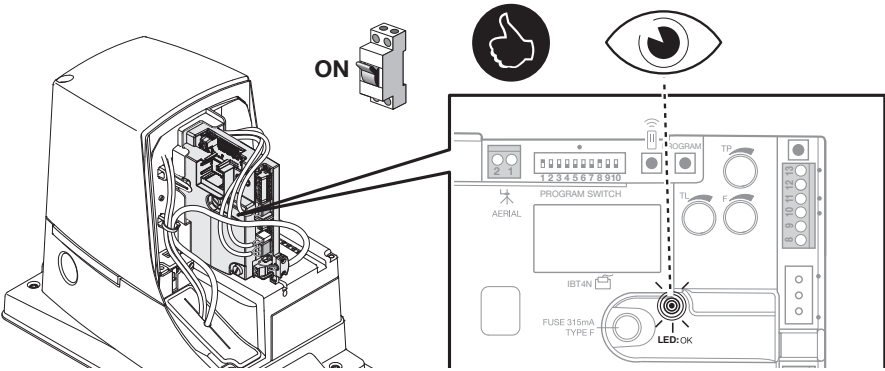
01.	Otvorte kryt: odskrutkujte skrutku a vytiahnite kryt smerom hore.
02.	Prevlečte kábel napájania cez pripravený otvor (nechajte ho dlhší o 20/30 cm) a zapojte ho na príslušnú svorku.
03.	Prevlečte káble pre plánované alebo už prítomné zariadenia v systéme cez pripravený otvor (nechajte ich dlhšie o 20/30 cm) a zapojte ich na príslušné svorky, ako vidno na obr. 7.
04.	Pred zatvorením krytu vykonajte želané programovanie: kapitola 7.
05.	Zatvorte kryt s použitím príslušnej skrutky.

5 SPUSTENIE A KONTROLA ZAPOJENÍ

5.1 - Zapojenie pohonu do elektrickej siete

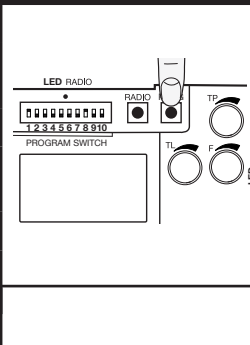
⚠ POZOR! – Zapojenie pohonu do elektrickej siete musí vykonať kvalifikovaný a skúsený pracovník pri plnom dodržiavaní zákonov, noriem a nariadení platných vo vašej krajine.

Postupujte nasledovne:

01.	Ručne odblokujte pohon, aby ste mohli hýbať bránou v oboch smeroch.	
02.	Dajte krídlo brány do polovice jeho dráhy.	
03.	Ručne zablokujte pohon.	
04.	Zapnite napájanie pohonu zo siete a uistite sa, že:	 <p data-bbox="137 1312 596 1420">- LED OK pravidelné bliká: 1 záblesk za sekundu, - nevykonávajú sa žiadne manévry a maják je zhasnutý.</p>
⚠	Ak toto všetko nenastane, je potrebné postupovať nasledovne (krok 05)	
05.	Vypnite napájanie pohonu zo siete a skontrolujte: elektrické zapojenia, smerovanie fotobuniek a poistky. Prípadne skontrolujte zapojenie dvoch koncových spínačov: pohnite páčkou koncového spínača a skontrolujte, či príslušný koncový spínač zasiahne a vypne led FCA alebo led FCC na radiacej jednotke.	

5.2 - Načítanie zariadení

Po zapnutí napájania je potrebné, aby riadiaca jednotka rozpoznala zariadenia, zapojené na vstup STOP, a konfiguráciu vstupu FOTO.

Tabuľka 7		
1	Stlačte a podržte stlačené tlačidlo PROGRAM.	
2	Po 3 sekundách sa rozbehne procedúra načítania zariadení; LED OK začne blikat rýchlejšie; stále držte stlačené tlačidlo PROGRAM.	
3	Počkajte niekoľko sekúnd, kým riadiaca jednotka dokončí načítanie zariadení.	
4	Na konci načítania zariadení sa musí rozsvietiť LED STOP a LED OK zostane rozsvietená pevným zeleným svetlom.	
5	Do 10 sekúnd pustite tlačidlo PROGRAM.	
6	Teraz LED OK vydá 3 zelené záblesky, ktoré potvrdzujú vykonanie načítania zariadení.	
7	Ak procedúra načítania zariadení nebola vykonaná správne, LED OK ukazuje negatívny výsledok tak, že vydá 5 červených zábleskov.	

Fáza načítania zapojených zariadení môže byť kedykoľvek zopakovaná, aj po montáži, napríklad ak by sa pridávalo do systému ďalšie zariadenie. Na vykonanie nového načítania viď odsek 8.1 - Pridanie alebo odobratie zariadení.

Po ukončení procedúry načítania zariadení skontrolujte, či svietia led FOTO a STOP. Ak to tak nie je, je potrebné postupovať, ako je uvedené v kroku 05 v odseku 8.1 - Pripojenie pohonu do elektrickej siete.

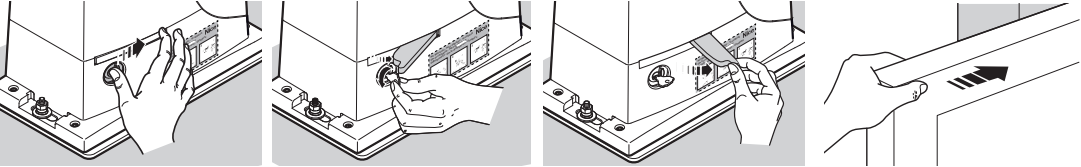
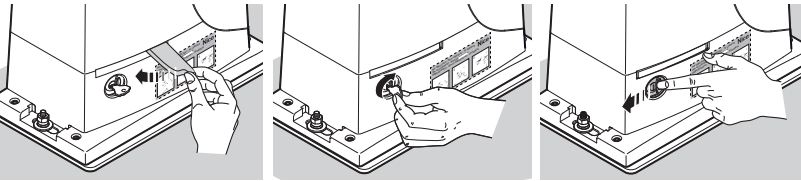
6 KOLAUDAČIA A UVEDENIE DO PREVÁDZKY

Toto sú najdôležitejšie fázy v realizácii automatického systému, ktorých účelom je zaručiť maximálnu bezpečnosť zariadenia. Kolaudáciu musí vykonať kvalifikovaný a skúsený pracovník, ktorý rozhodne, aké skúšky sú potrebné v závislosti od prítomných rizík a skontroluje, či boli dodržané zákony, normy a nariadenia, obzvlášť požiadavky noriem EN 13241-1, EN 12445 a EN 12453. Prídavné zariadenia podliehajú zvláštnej kolaudácii jednak kvôli ich funkčnosti, jednak kvôli správnej spolupráci s ROXom: postupujte podľa návodov k jednotlivým zariadeniam.

6.1 - Kolaudácia

Kolaudácia môže byť použitá aj na pravidelnú previerku zariadení, ktoré tvoria automatický systém. Každý jeden komponent automatického systému (citlivé hrany, fotobunky, núdzový stop atď.) si vyžaduje špecifickú fázu kolaudácie. U týchto zariadení treba postupovať podľa príslušných návodov.

Kolaudácia ROXu sa vykonáva v týchto krokoch:

01.	Skontrolujte, či bolo prísne dodržané všetko uvedené v kapitole 1 - VÝSTRAHY.
02.	Odblokujte motor a skontrolujte, či je možné ručne otvárať a zatvárať bránu silou nie väčšou, ako je hodnota predpísaná obmedzením použitia v Tabuľke 1.
	
03.	Zablokujte motor.
	
04.	S použitím kľúčového selektora alebo ovládacieho tlačidla alebo vysielача urobte skúšky zatvorenia a otvorenia brány a skontrolujte, či pohyb zodpovedá očakávanému.
05.	Vykonajte viaceré skúšky pre zhodnotenie hladkého pohybu brány, prípadných väd montáže alebo nastavenia a prítomnosti bodov trenia.
06.	Skontrolujte správne fungovanie každého bezpečnostného zariadenia prítomného v systéme (fotobunky, citlivé hrany atď.).
07.	Skontrolujte fungovanie fotobuniek a ich prípadné rušenie s ďalšími zariadeniami: 1 - Prejdite valčekom priemeru 5 cm a dĺžky 30 cm cez optickú os: najprv blízko TX, potom blízko RX. 2 - Skontrolujte, či v každom prípade fotobunky zasiahnu tak, že prejdú z aktívneho stavu do stavu alarmu a naopak. 3 - Skontrolujte, či zásah vyvolá na radiacej jednotke očakávanú akciu: napríklad počas zatváracieho manévru vyvolá inverziu pohybu.
08.	Ak boli nebezpečné situácie, vyvolané pohybom brány, zachránené obmedzením nárazovej sily, treba vykonať meranie sily v zmysle normy EN 12445. Ak sa nastavenie 'Sily' používa ako pomocný systém na zníženie nárazovej sily, skúšajte a nájdite nastavenia, ktoré ponúkajú najlepšie výsledky.

6.2 - Uvedenie do prevádzky

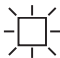



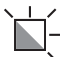


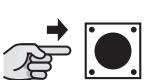

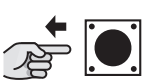
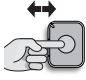
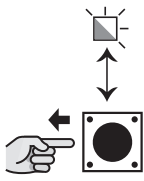
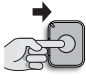

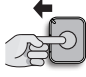

Uvedenie do prevádzky môže nastať až po úspešnom absolvovaní všetkých fáz kolaudácie (odsek 6.1).

Je zakázané čiastočné alebo 'provízorne' uvedenie do prevádzky.

01.	Zostavte a uchovajte aspoň 10 rokov zložku technickej dokumentácie automatického zariadenia, ktorá musí obsahovať: komplexný náčrt automatického systému, schému elektrických zapojení, analýzu rizík a príslušné prijaté riešenia, vyhlásenie o zhode výrobcu na všetky použité zariadenia (pre ROX použité priložené Vyhlásenie o zhode ES), kópiu návodu na používanie a servisný plán automatického systému.
02.	S použitím kľúčového selektora alebo vysielача urobte skúšky zatvorenia a otvorenia brány a skontrolujte, či pohyb zodpovedá očakávanému.
03.	Vyplňte a odovzdajte majiteľovi pohonu vyhlásenie o zhode pohonu.
04.	Odovzdajte majiteľovi pohonu 'návod na používanie' (oddeliteľná príloha).
05.	Zostavte a odovzdajte majiteľovi zariadenia servisný plán.
06.	Nastavenie sily je dôležité z hľadiska bezpečnosti a musí byť vykonané kvalifikovaným pracovníkom s maximálnou pozornosťou. Dôležité! - Silu nastavte na dostatočný stupeň, ktorý umožňuje vykonanie manévru správnym spôsobom. Hodnoty vyššie, ako sú potrebné k pohybu brány, môžu v prípade nárazu na prekážku vyvinúť takú silu, ktorá môže spôsobiť zranenia osobám a zvieratám alebo poškodiť majetok.
07.	Pred uvedením pohonu do prevádzky informujte majiteľa vhodnou formou a písomne ohľadom nebezpečia a rizík, ktoré naďalej trvajú.








7 PROGRAMOVANIE

V tomto návode sú postupy programovania vysvetlené s použitím ikon; význam je uvedený v nasledovných vysvetlivkách:

VYSVETLIVKY			
Symbol	Popis	Symbol	Popis
	led rozsvietená		počkajte ...
	led zhasnutá		sledujte / skontrolujte
	led bliká		stlačte a pustite tlačidlo
	vypnite elektrické napájanie zo siete		podržte stlačené tlačidlo
	zapnite elektrické napájanie zo siete		pustite tlačidlo
	stlačte a pustite želané tlačidlo vysielача, ktorý ukladáte do pamäte		pustite tlačidlo presne počas konkrétneho správania led (rozsvietená, bliká, zhasnutá)
	podržte stlačené želané tlačidlo vysielача, ktorý ukladáte do pamäte		správna procedúra
	pustite tlačidlo vysielача		nesprávna procedúra

Riadiaca jednotka ponúka viaceré funkcie s nastavením z výroby, ktoré sú však programovateľné: v tejto kapitole sú popísané dostupné funkcie a procedúry na ich programovanie. Konzultujte tiež kapitolu 8 - Bližšie informácie.

Na riadiacej jednotke sa nachádzajú mikrosplínače, trimre a tlačidlá, popísané nižšie.

Názov	Symbol	Popis
MIKROSPÍNAČE		Používajú sa na aktiváciu funkcií
Trimer TL		Používajú sa na nastavenie parametrov 'Času práce' (odsek 7.1.1)
Trimer TP		Používajú sa na nastavenie parametrov 'Času pazy' (odsek 7.1.1)
Trimer F		Používajú sa na nastavenie parametrov 'Sily' (odsek 7.1.1)
Tlačidlo RADIO 		Používajú sa na programovanie rádiového prijímača
Tlačidlo PROGRAM		Používajú sa na programovanie zariadení

Nastavenia z výroby (Default)

MIKROSPÍNAČE:

Poloautomaticky (1 = ON)



Trimer TL (Čas práce)



Trimer TP (Čas pauzy)



Trimer F (Sila)



7.1 - Nastaviteľné parametre: Trimre (TL - TP - F)

Parametre fungovania riadiacej jednotky sú nastaviteľné prostredníctvom troch trimrov (obr. 7).

TL (Čas práce)

Režim fungovania	Nastavenie
Upravuje maximálne trvanie otváracieho alebo zatváracieho manévru	01. Zvoľte režim 'Poloautomaticky' alebo 'Automaticky' a nastavte mikrosplínač 1 do polohy 'ON'.
	02. Nastavte trimer TL do polovice dráhy.
	03. Vykonajte kompletný cyklus otvorenia a zatvorenia: Skontrolujte, či nastavené maximálne trvanie manévru (otvorenia alebo zatvorenia) je dostatočné a či zostáva rezerva 2-3 sekundy. Prípadne znovu upravte trimer TL na maximálnu hodnotu. Poznámka: ak ani tento čas nie je dostatočný, je potrebné prerušiť mostík TLM, ktorý sa nachádza vedľa trimra TL (obr. 7), na dosiahnutie 'Predĺženého času práce' (TLM).

Funkcia spomalenia: na používanie tejto funkcie je potrebné aktivovať programovateľnú funkciu 'Spomalenie' a nastaviť trimer 'TL' tak, aby fáza spomalenia začínala 50/70 cm pred zásahom koncového spínača.

Poznámka: prípadná úprava tohto parametra bude viditeľná počas priebehu prvého otváracieho manévru, ovládaného po vykonaní tejto úpravy.

TP (Čas pauzy)

Režim fungovania	Nastavenie
Upravuje čas, ktorý uplynie medzi koncom otváracieho manévru a začiatkom zatváracieho manévru	01. Zvoľte režim 'Automaticky' nastavením mikrosplínača 2 do polohy 'ON'.
	02. Nastavte "Trimer TP" podľa želania.
	03. Na previerku, či je nastavený čas správny, vykonajte nový kompletný otvárací manéver a skontrolujte čas, ktorý uplynie pred začiatkom manévru zatvárania.

F (Sila)

⚠ POZOR! – Nastavenie tohto parametra môže výrazne ovplyvniť stupeň bezpečnosti automatickej brány: počas tejto operácie dávajte veľký pozor.

Pri nastavovaní tohto parametra urobte viaceré pokusy: je potrebné zmerať silu, ktorú vyvinie krídlo brány počas vykonávania manévru, a porovnať ju s hodnotami predpísanými v normách, platných vo vašej krajine.

7.2 - Programovateľné funkcie

Na riadiacej jednotke sa nachádza rad mikrosplínačov (PROGRAM SWITCH - obr. 7), ktoré umožňujú aktivovať rôzne funkcie s cieľom čo najviac prispôsobiť fungovanie a bezpečnosť brány požiadavkám koncového používateľa.

Mikrosplínače umožňujú vybrať rôzne režimy fungovania a programovať želané funkcie, popísané v Tabuľke 5.

Na aktiváciu alebo deaktiváciu funkcií:

Mikrosplínače (1 ... 10)	AKTIVÁCIA	DEAKTIVÁCIA
	ON	OFF

DÔLEŽITÉ! - Niektoré dostupné funkcie sú viazané na bezpečnosť, preto je dôležité pozorne prehodnotiť, ktorá funkcia je najbezpečnejšia.

Tabuľka 5 - Programovateľné funkcie

Sviče 1-2	Fungovanie
Off-Off	Manuálne (osoba prítomná)
On-Off	Poloautomaticky
Off-On	Automaticky (automatické zatvorenie)
On-On	Automaticky + Vždy zatvor
Svič 3	Fungovanie
On	Kondomíniové (nie je možné v manuálnom režime)
Svič 4	Fungovanie
On	Blikanie vopred
Svič 5	Fungovanie
On	Zatvor 5 sekúnd po 'Foto', ak je nastavený 'Automatický' režim, alebo 'Zatvor po Foto', ak je nastavený 'Poloautomatický' režim
Svič 6	Fungovanie
On	Bezpečnosť 'Foto' aj pri otváraní
Svič 7	Fungovanie
On	Postupný štart
Svič 8	Fungovanie
On	Spomalenie
Svič 9	Fungovanie
On	Režim brzdy
Svič 10	Fungovanie
Off	Režim brzdy

Sviče 1-2:

'Manuálne' fungovanie

Manéver sa vykonáva, iba pokiaľ je príkaz aktívny (stlačené tlačidlo vysielача, čiže osoba prítomná).

'Poloautomatické' fungovanie

Po poslaní príkazu sa vykoná kompletný manéver až do uplynutia 'Času práce' alebo do dosiahnutia koncového spínača.

'Automatické' fungovanie

Po otváracom manévri je pauza a na jej konci sa automaticky vykoná zatvárací manéver.

Fungovanie 'Vždy zatvor'

Aktivuje sa následne po výpadku elektrického prúdu: ak po obnovení napájania riadiaca jednotka zistí, že krídlo brány je v otvorenej polohe, automaticky aktivuje zatvárací manéver, ktorému prechádza 5-sekundové blikanie majáka.

Svič 3:

'Kondomíniové' fungovanie

Keď je poslaný príkaz "Krok-za-krokom" a začne sa otvárací manéver, tento nemôže byť prerušený žiadnym ďalším rádiovým príkazom "Krok-za-krokom" alebo "Otvor" až do ukončenia samotného manévru. Naopak, počas zatváracieho manévru poslanie nového príkazu "Krok-za-krokom" vyvolá zastavenie a inverziu samotného manévru.

Svič 4:

Keď je poslaný príkaz, najprv sa aktivuje maják a po 5 sekundách (2 sekundy, ak je nastavený režim fungovania "Manuálne") sa začne manéver.

Svič 5:

Táto funkcia, ak je nastavený režim fungovania 'Automaticky', umožňuje udržať krídlo otvorené len taký čas, aký je potrebný k prejazdu vozidiel alebo osôb; po ukončení zásahu bezpečnostných zariadení 'Foto' sa manéver zastaví a po 5 sekundách sa automaticky začne zatvárací manéver.

Na druhej strane, ak je funkcia nastavená v režime "Poloautomaticky", keď zasiahnu bezpečnostné zariadenia "Foto", počas zatváracieho manévru sa aktivuje Automatické zatvorenie s naprogramovaným trvaním "Času pauzy".

Svič 6:

Obyčajne je bezpečnostná funkcia 'Foto' aktívna len pre zatvárací manéver; ak je mikrospínač 6 nastavený v polohe 'ON', zásah bezpečnostného zariadenia vyvolá prerušenie manévru aj počas otvárania. Ak je však nastavený režim fungovania 'Poloautomaticky' alebo 'Automaticky', obnovenie otváracieho manévru začne hneď po uvoľnení bezpečnostného zariadenia.

Svič 7

Nastavením tejto funkcie bude začiatok manévru prebiehať postupným spôsobom; takto je možné predísť neželanému trhávemu pohybu automatickej brány.

Svič 8:

Spomalenie spočíva v znížení rýchlosti na 30 % nominálnej rýchlosti; takto sa zníži nárazová sila krídla brány na konci manévru. Keď sa aktivuje táto funkcia, je potrebné nastaviť 'Čas práce (TL)', pretože začiatok fázy spomalenia je závislý od nastaveného času práce. Čiže treba nastaviť TL tak, aby fáza spomalenia začínala približne 50-70 cm pred zásahom koncových spínačov. Funkcia spomalenia, okrem zníženia rýchlosti pohonu, znižuje o 70 % krútiaci moment motora. **POZOR** – U pohonov, ktoré si vyžadujú vysokú hodnotu krútiaceho momentu motora, by mohla táto funkcia spomalenia vyvolať okamžité zastavenie motora.

Sviče 9 - 10:

Nastavením kombinácie svičov 9 a 10 bude vykonaná procedúra brzdy motora; na základe kombinácie sa určí intenzita brzdzenia, a to nasledovne:

Tabuľka 6

dip9 off	dip10 off	brzdzenie vypnuté
dip9 off	dip10 on	brzdzenie ľahké
dip9 on	dip10 off	brzdzenie stredné
dip9 on	dip10 on	brzdzenie intenzívne

7.3 - Zabudovaný rádiový prijímač

Na diaľkové ovládanie má riadiaca jednotka zabudovaný rádiový prijímač s frekvenciou 433,92 MHz, ktorý je kompatibilný s kódovaním FLO, FLOR, O-CODE, HCS SMILO.

7.3.1 - Ukladanie rádiových vysielateľov do pamäte

Každý vysielateľ je rozpoznávaný rádiovým prijímačom vďaka 'kódu', ktorý je odlišný pre každý vysielateľ. Ukladanie do pamäte je možné robiť dvomi spôsobmi: Režim 1 a Režim 2.

• Režim 1:**Automatické priradenie príkazov, uvedených v Tabuľke 8, k tlačidlám vysielateľa**

Pre každý vysielateľ sa vykoná jediná fáza a do pamäte sa uložia všetky tlačidlá: nezáleží na tom, ktoré tlačidlo je stlačené (v pamäti bude obsadené jedno miesto pre každé uložené tlačidlo).

Poznámka: pri kódovaní v 'Režime 1' jeden vysielateľ môže ovládať jeden jediný pohon.

Tabuľka 8

Tlačidlo vysielateľa	Príkaz
1	Krok-za-krokom
2	Čiastočné otvorenie
3	Otvorenie
4	Zatvorenie

Poznámka: jednokanálové vysielateľe majú iba tlačidlo 1; dvojkanálové majú tlačidlo 1 a 2.

Procedúra kódovania v Režime 1

01.	02.	03.	04.
 4 s		do 10 s  3 s	
TLAČIDLO RADIO	LED A TLAČIDLO RADIO	ŽELANÉ TLAČIDLO VYSIELAČA	LED RADIO

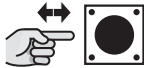


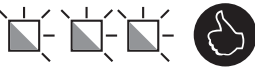
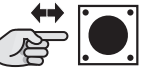


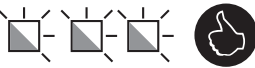
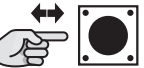


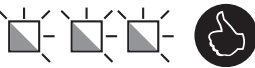
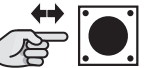


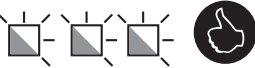
• Režim 2:**Voľné priradenie príkazu vybraného zo zoznamu v Tabuľke 9**

V každej fáze sa uloží do pamäte iba to tlačidlo, ktoré bolo stlačené počas fázy ukladania do pamäte (v pamäti bude obsadené jedno miesto pre každé uložené tlačidlo).

Tabuľka 9

Tlačidlo vysielateľa	Príkaz
1	Krok-za-krokom
2	Čiastočné otvorenie
3	Otvorenie
4	Zatvorenie

Procedúra kódovania v Režime 2

	01.	02.	03.	04.
Krok-za-krokom	 1x		do 10 s  3 s	
Čiastočné otvorenie	 2x		do 10 s  3 s	
Otvorenie	 3x		do 10 s  3 s	
Zatvorenie	 4x		do 10 s  3 s	
	TLAČIDLO RADIO	LED RADIO	ŽELANÉ TLAČIDLO VYSIELAČA	LED RADIO

Poznámka: ak sú ďalšie vysielateľe na uloženie do pamäte, zopakujte do 10 sekúnd bod 03. Fáza ukladania do pamäte sa ukončí po 10 sekundách, ak nebudú vykonané ďalšie kroky.

7.3.2 - Ukladanie do pamäte na diaľku

Nový vysielateľ je možné uložiť do pamäte bez toho, aby sa stlačalo tlačidlo prijímača (10-20 m od prijímača). Je treba mať jeden vysielateľ už uložený v pamäti (starý). Nový vysielateľ sa uloží s rovnakými vlastnosťami, aké má starý.

⚠ Dôležité! Uloženie do pamäte na diaľku môže nastať na všetkých prijímačoch, ktoré sa nachádzajú v dosahu vysielateľa; preto je potrebné, aby bol pod napätím iba zainteresovaný prijímač.

‘Štandardná’ procedúra

⚠ Počas procedúry, ak je už starý vysielateľ uložený v:

- Režime 1 → stlačte ľubovoľné tlačidlo
- Režime 2 → stlačte tlačidlo, ktoré si želáte uložiť do pamäte

01.	Keď je pohon nehybný, postavte sa blízko riadiacej jednotky
02.	NOVÝ vysielateľ * 5 s
03.	STARÝ už nakódovaný vysielateľ 1 s 1 s 1 s
04.	NOVÝ vysielateľ * 1 s

Ak bola procedúra vykonaná správne, nový vysielateľ je uložený v pamäti.

* **to isté tlačidlo na NOVOM vysielateľi**

‘Alternatívna’ procedúra

⚠ Počas procedúry, ak je už starý vysielateľ uložený v:

- Režime 1 → stlačte ľubovoľné tlačidlo
- Režime 2 → stlačte tlačidlo, ktoré si želáte uložiť do pamäte

01.	Keď je pohon nehybný, postavte sa blízko riadiacej jednotky
02.	NOVÝ vysielateľ * 3 s
03.	STARÝ už nakódovaný vysielateľ ** 3 s
04.	NOVÝ vysielateľ * 3 s
05.	STARÝ už nakódovaný vysielateľ ** 3 s LED RADIO neviditeľné z diaľky

Ak bola procedúra vykonaná správne, nový vysielateľ je uložený v pamäti.

* **to isté tlačidlo na NOVOM vysielateľi**

** **to isté tlačidlo na STAROM vysielateľi**




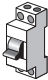






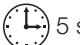












7.3.3 - Vymazanie rádiových vysielateľov

⚠ Táto procedúra môže byť vykonaná, JEDINE ak je pamäť rádia odblokovaná.

Tabuľka 10 Procedúra vymazania vysielateľov		= tlačidlo RADIO = led RADIO
1	Podržte stlačené tlačidlo RADIO na riadiacej jednotke.	
2	Počkajte, kým sa rozsvieti led rádia R, potom počkajte, kým zhasne a nakoniec počkajte, kým vydá 3 záblesky.	
3	Pustite tlačidlo presne počas 3. záblesku.	
⚠	Ak bola procedúra vykonaná správne, led rádia R na riadiacej jednotke vydá 5 zábleskov.	

7.3.4 - Zamknutie / odomknutie pamäte rádia

⚠ Touto procedúrou sa zamkne pamäť a zabráni sa načítaniu a vymazaniu rádiových vysieláčov.

Tabuľka 11 Procedúra zamknutia/odomknutia pamäte rádia		  = tlačidlo RADIO  = led RADIO
1	Vypnite elektrické napájanie riadiacej jednotky.	
2	Stlačte tlačidlo rádia  na riadiacej jednotke a podržte ho stlačené až do bodu 04.	 
3	Zapnite elektrické napájanie riadiacej jednotky (naďalej držte stlačené tlačidlo).	  
4	Po 5 sekundách led rádia R vydá 2 pomalé záblesky; potom pustite tlačidlo.	 5 s    
5	Opakovane stlačte a pustite tlačidlo rádia  na riadiacej jednotke (do 5 sekúnd) pre výber jednej z týchto možností: - led zhasnutá = Deaktivácia zamknutia pamäte - led rozsvietená = Aktivácia zamknutia pamäte	do 5 s  
⚠	Po 5 sekundách od posledného stlačenia tlačidla rádia  led rádia R vydá 2 pomalé záblesky, ktoré signalizujú ukončenie procedúry.	 5 s   

8.1 - Pridanie alebo odobratie zariadení

Kedykoľvek je možné pridať alebo odobrať zariadenia z automatického systému; na vstup STOP môžu byť zapojené rôzne typy zariadení, ako je popísané v nasledovných odsekoch; po ukončení zmien, vykonaných v konfigurácii pohonu automatickej brány, je potrebné zopakovať procedúru načítania zariadení, ako je popísané v odseku 5.2 - Načítanie zariadení.

8.1.1 Vstup STOP

Vstup, ktorý vyvolá okamžité zastavenie manévru, po ktorom nasleduje krátka inverzia.

Na vstup môžu byť zapojené zariadenia s výstupom s kontaktom normálne otvoreným (NO), normálne zatvoreným (NC) alebo zariadenia s výstupom s konštantným odporom 8,2 k Ω , napríklad citlivé hrany. Riadiaca jednotka rozpozná typ zariadenia, zapojeného na vstup STOP, počas fázy načítania zariadení (odsek 5.2 - Načítanie zariadení).

Keď sa prejaví zmena voči načítanému stavu, pohon zastaví manévr a vykoná krátke inverziu. Pomocou vhodných nastavení je možné zapojiť na vstup STOP viac ako jedno zariadenie, aj rôznych typov:

- Viaceré zariadenia NO sa môžu zapojiť paralelne medzi sebou bez obmedzenia počtu.
- Viaceré zariadenia NC sa môžu zapojiť do série medzi sebou bez obmedzenia počtu.
- Viaceré zariadenia s konštantným odporom 8,2 k Ω môžu byť zapojené "kaskádovite" s jediným konečným odporom 8,2 k Ω .
- Je možné kombinovať NO a NC daním 2 kontaktov paralelne, pričom však musí byť ku kontaktu NC daný odpor 8,2 k Ω (takto je možné kombinovať aj 3 zariadenia: NO, NC a 8,2 k Ω).

⚠ Ak je vstup STOP použitý na zapojenie zariadení s bezpečnostnou funkciou, iba zariadenia s výstupom s konštantným odporom 8,2 k Ω zaručujú kategóriu III bezpečnosti voči poruchám podľa normy EN 13849-1.

8.1.2 Fotobunky

Na pridanie páru fotobuniek postupujte nasledovne:

Zapojte napájanie prijímačov (RX) priamo na svorky 8 – 9 (viď obr. 7).

Spôsob zapojenia vysielačov závisí od toho, či chceme fungovanie fotobuniek v režime "fototest aktívny" alebo nie.

Fototest je funkcia riadiacej jednotky, ktorá zvyšuje spoľahlivosť bezpečnostných zariadení a umožňuje dosiahnuť "kategóriu II" podľa normy EN 13849-1 pre zostavu riadiaca jednotka plus bezpečnostné fotobunky.

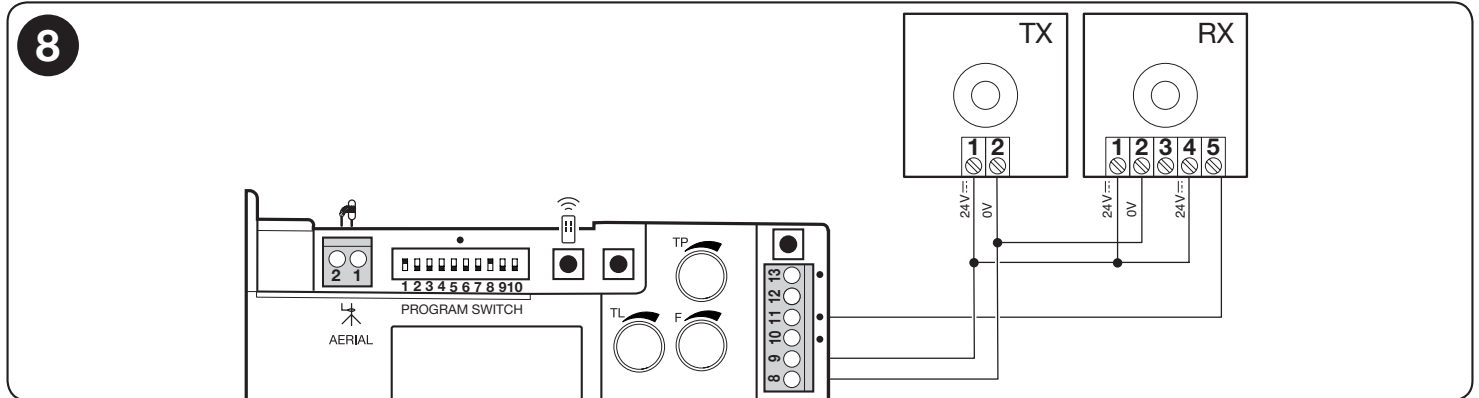
Keď sa aktivuje manévr, kontrolujú sa s ním súvisiace bezpečnostné zariadenia a jedine, ak je všetko v poriadku, manévr sa rozbehne.

Ak by test dával negatívny výsledok (fotobunka oslepená slnkom, skrat na kábloch a pod.), riadiaca jednotka to považuje za poruchu a manévr nie je vykonaný.

Na pridanie páru fotobuniek, zapojte ich, ako je popísané nižšie.

Zapojenie bez funkcie "Fototest":

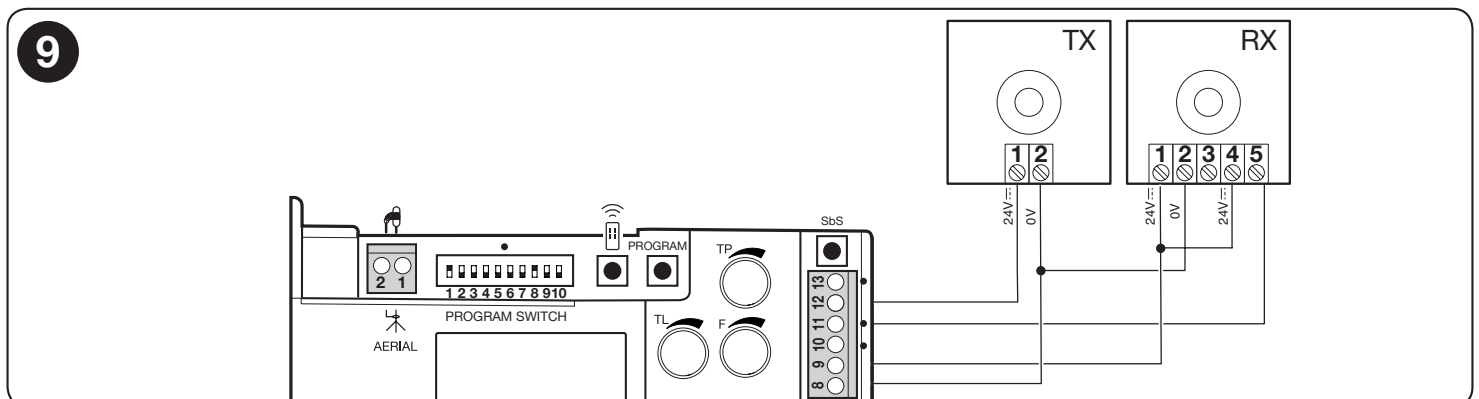
Zapojte prijímače a vysielače priamo na výstup príslušenstva riadiacej jednotky (svorky 8 a 9).



Zapojenie s funkciou "Fototest":

Zapojte prijímače priamo na výstup príslušenstva riadiacej jednotky (svorky 8 a 9). Napájanie vysielačov fotobuniek sa neberie z výstupu príslušenstva, ale z výstupu "Fototest" medzi svorkami 8 - 12. Maximálny odber prúdu z výstupu "Fototest" je 100 mA.

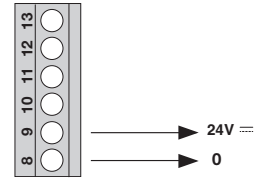
⚠ Na použitie funkcie "Fototest" je potrebné aktivovať "synchronizáciu", ako je uvedené v návode na montáž fotobuniek.



8.2 - Napájanie externých zariadení

Ak si želáte napájať externé zariadenia (bezdotykový čítač transponderových kariet alebo podsvietenie kľúčového selektora), je možné zapojiť zariadenie na riadiacu jednotku tohto výrobku tak, ako je znázornené na vedľajšom obrázku.

Napájacie napätie je 24 V \pm +/- 10 % s maximálny odberom prúdu 100 mA.



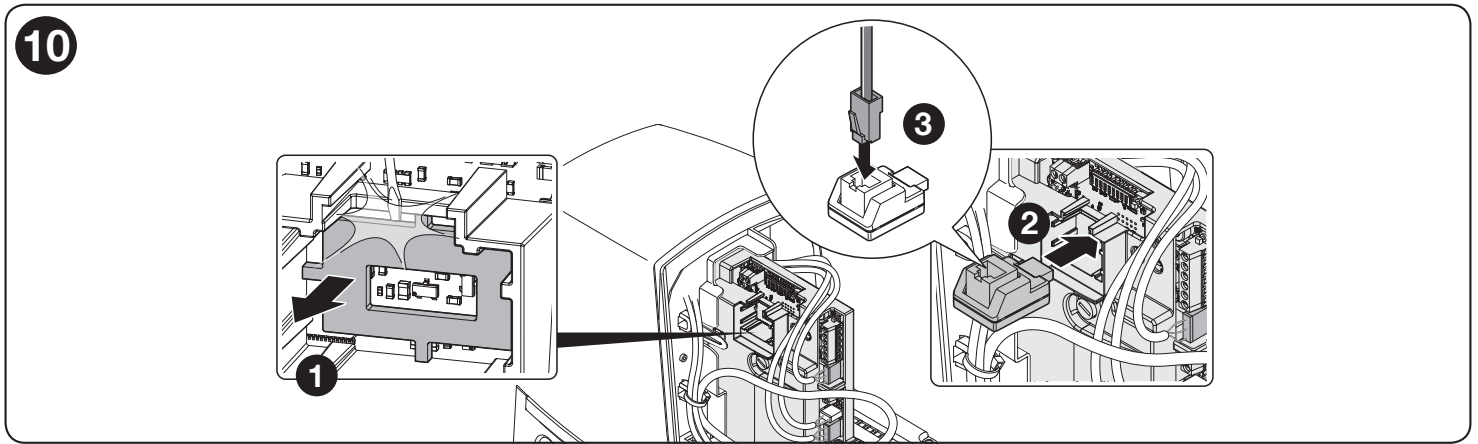
8.3 - Zapojenie programátora Oview

Na riadiacu jednotku je možné zapojiť programovaciu jednotku Oview prostredníctvom rozhrania IBT4N cez zbernicový kábel so 4 vnútornými vodičmi. Táto jednotka umožňuje kompletne a rýchle programovanie funkcií, nastavenie parametrov, aktualizáciu firmvéru riadiacej jednotky, diagnostiku prípadných porúch a pravidelný servis.

Oview umožňuje pracovať s riadiacou jednotkou na vzdialenosť maximálne cca 100 m. Ak sú medzi sebou zapojené viaceré riadiace jednotky v sieti 'BusT4', zapojením Oview na jednu z týchto riadiacich jednotiek je možné zobrazíť na jeho displeji všetky riadiace jednotky zapojené v sieti (maximálne 16 riadiacich jednotiek).

Programátor Oview môže zostať zapojený na riadiacu jednotku aj počas normálneho fungovania pohonu, čo umožňuje používateľovi posielanie príkazov cez špeciálne menu.

⚠ Pozor! - Pred zapojením rozhrania IBT4N je treba vypnúť elektrické napájanie riadiacej jednotky zo siete.



8.4 - Celkové vymazanie pamäte

Keď je potrebné vykonať celkové vymazanie pamäte a obnoviť hodnoty z výroby, vykonajte nasledovnú procedúru, keď je motor nehybný.

⚠ Pozor! - Celkovým vymazaním pamäte sa zruší zamknutie pamäte rádia.

Tabuľka 12 Procedúra celkového vymazania pamäte		= tlačidlo PROGRAM = led OK
1	Vypnite elektrické napájanie riadiacej jednotky.	OFF
2	Stlačte programovacie tlačidlo PROGRAM na riadiacej jednotke a podržte ho stlačené až do bodu 05.	
3	Zapnite elektrické napájanie riadiacej jednotky (naďalej držte stlačené tlačidlo).	ON
4	Počkajte, kým sa rozsvieti led OK na riadiacej jednotke, potom počkajte, kým zhasne a nakoniec počkajte, kým vydá 3 záblesky.	OK
5	Pustite tlačidlo presne počas 3. záblesku.	
⚠	Ak bola procedúra vykonaná správne, led OK na riadiacej jednotke vydá 5 zábleskov.	OK
⚠	Dôležité - Touto procedúrou sa nevymažú z pamäte vysieláče.	

6,3 + "ncag j l c d l i ag

Ds l i ag ³Tz b w m t m p'

Ht m d l i ag r g b g a c h t e b l m i w i m p s k m z l s t e n t j b ¼ m t p a A k _ l H t c p t z b w i c N n p l _ x I p r i + x _ i p r i n k r p t b j f ° g _ i m l q c i s l b w 0 t e m s z g n z l H l _ n p l _ b n p x n m t l g i m r i s n p r e p k n t a a f f n b l l _ t q r s n Q ` Q l _ s b p _ l g m t m p c l c h ` p l w n n z _ q s p z g H f m Z _ q n t H f m ú s e k u , Táto funkcia nie je platná, ak je aktívne manuálne fungovanie & v i c h e / + 0 m d m d + programovateľné funkcie · R _ ` u l k _ 3 ' ,

Ds I i ag ³ Hýb v každom prípade

Ak niektoré bezpečnostné zariadenie nefunguje správne alebo je pokazené, je možné aj tak ovládať pohon a otvárať bránu v režime "Osoba prítomná". Bližšie informácie sú uvedené v oddeliteľnej prílohe "NÁVOD NA POUŽÍVANIE" (na konci tohto návodu).

9 DIAGNOSTIKA

Niektoré zariadenia sú schopné vydávať signály, prostredníctvom ktorých je možné rozoznať ich stav fungovania alebo prípadné poruchy.

9.1 - Signály riadiacej jednotky

Led, ktoré sa nachádzajú na riadiacej jednotke, vydávajú špeciálne signály týkajúce sa jednak normálneho fungovania, jednak prípadných anomálií. V Tabuľke 13 sú popísané rôzne typy signálov:

Tabuľka 13		
Led OK	Príčina	Riešenie
Led červená a zelená Zhasnutá	Anomália	Skontrolujte, či je napájanie. Skontrolujte, či nie sú vybité poistky; ak áno, zistite príčinu poruchy a potom ich vymeňte za nové rovnakej hodnoty.
Led zelená alebo červená rozsvietená	Vážna chyba	Skúste na pár sekúnd vypnúť riadiacu jednotku; ak stav pretrváva, je to porucha a treba vymeniť elektronickú dosku.
1 zelený záblesk za sekundu	Všetko OK	Normálne fungovanie riadiacej jednotky
2 rýchle zelené záblesky	Zmena stavu vstupov	Je to normálne, keď príde k zmene na jednom zo vstupov: SbS, STOP, k zásahu fotobuniek alebo je použitý rádiový vysielateľ.
2 červené zábl. pauza 1 sekundu 2 červené zábl.	Zásah fotobunky	Na začiatku manévru jedna alebo viac fotobuniek nedávajú súhlas k pohybu: skontrolujte, či existujú prekážky. Počas zatvárania je to normálne, ak je efektívne prítomná prekážka.
4 červené zábl. pauza 1 sekundu 4 červené zábl.	Zásah vstupu STOP	Na začiatku manévru alebo počas pohybu prišlo k zásahu vstupu STOP: skontrolujte príčinu.
5 červených zábl. pauza 1 sekundu 5 červených zábl.	Chyba načítania vnútorných parametrov	Počkajte aspoň 30 sekúnd, počas ktorých sa riadiaca jednotka pokúsi o obnovenie fungovania. Ak stav pretrváva, je treba vymazať pamäť a znovu vykonať načítanie parametrov.
7 červených zábl. pauza 1 sekundu 7 červených zábl.	- Chyba na vnútorných elektrických obvodoch - Zmena konfigurácie programovacích svičov 1 a 2	Odpojte na pár sekúnd všetky obvody napájania, potom znovu skúste poslať príkaz; ak stav pretrváva, mohlo by ísť o vážnu poruchu na doske alebo na káblovaní motora: vykonajte previerky a prípadné výmeny. Ak je zmenená konfigurácia svičov 1 a 2, zopakujte procedúru načítania zariadení alebo obnovte predchádzajúcu konfiguráciu.
8 červených zábl. pauza 1 sekundu 8 červených zábl.	Už prítomný príkaz	Už je prítomný iný príkaz. Odstráňte prítomný príkaz, aby ste mohli poslať ďalšie.
Led PHOTO	Príčina	Riešenie
Zhasnutá	Zásah vstupu fotobunky	Na začiatku manévru jedna alebo viac fotobuniek nedávajú súhlas k pohybu: skontrolujte, či sú prítomné prekážky alebo či je zapojenie NC správne.
Rozsvietená	Všetko OK	Fotobunka je správne nasmerovaná a manéver je povolený.
Led STOP	Príčina	Riešenie
Zhasnutá	Zásah vstupu STOP	Skontrolujte zariadenia zapojené na vstup STOP.
Rozsvietená	Všetko OK	Vstup STOP je aktívny.
Led SbS	Príčina	Riešenie
Zhasnutá	Príkaz Krok-za-krokom nie je prítomný.	
Rozsvietená	Príkaz Krok-za-krokom je prítomný.	
Led FCA	Príčina	Riešenie
Zhasnutá	Zasiahol vstup koncového spínača FCA.	
Rozsvietená	Vstup koncového spínača FCA je zatvorený.	
Led FCC	Príčina	Riešenie
Zhasnutá	Zasiahol vstup koncového spínača FCC.	
Rozsvietená	Vstup koncového spínača FCC je zatvorený.	
Led radio R	Príčina	Riešenie
Zhasnutá	Počas normálneho pohybu ukazuje, že bol prijatý rádiový kód, ktorý nie je prítomný v pamäti.	
Rozsvietená	Prebieha programovanie alebo vymazávanie rádiového vysielateľa.	

10 ČO ROBIŤ, KEĎ

V prípade nesprávneho fungovania, spôsobeného problémami počas fázy montáže alebo kvôli poruche, konzultujte Tabuľku 13:

Tabuľka 14

Problém	Riešenie
Rádiový vysielateľ neovláda bránu a led na vysielateľ sa nerozsvieti.	Skontrolujte, či nie je vybitá batéria vysielateľa, prípadne ju vymeňte.
Rádiový vysielateľ neovláda bránu, ale led na vysielateľ sa rozsvieti.	Skontrolujte, či je vysielateľ správne uložený v pamäti rádiového prijímateľa. Skontrolujte správne vydávanie rádiového signálu vysielateľa touto praktickou skúškou: stlačte tlačidlo vysielateľa a priložte led k anténe obyčajného rádiového prijímateľa (lepší je lacný typ), zapnutého a naladeného na pásmo FM na frekvenciu 108,5 MHz alebo čo najbližšiu; mali by ste počuť slabý šum so škriabavými impulzmi.
Neovláda sa žiaden manéver a led OK neblíka.	Skontrolujte, či je pohon napájaný sieťovým napätím 230 V. Skontrolujte, či poistky F1 a F2 (obr. 7) nie sú vypálené; v takom prípade zistíte príčinu poruchy, a potom ich vymeňte za nové s rovnakými parametrami.
Neovláda sa žiaden manéver a maják je zhasnutý.	Skontrolujte, či je príkaz efektívne prijatý: ak príkaz dorazí na vstup SbS, led OK vydá dvojitý záblesk na signalizáciu, že príkaz bol prijatý.

11 LIKVIDÁCIA VÝROBKU

Tento výrobok je neoddeliteľnou súčasťou automatického systému, a preto musí byť zlikvidovaný spolu s ním.

Rovnako ako pri montáži, aj na konci života tohto výrobku musí kroky likvidácie vykonať kvalifikovaný pracovník.

Tento výrobok je zložený z rôznych typov materiálov: niektoré môžu byť recyklované, iné musia byť zlikvidované. Informujte sa o systéme recyklácie alebo likvidácie v súlade so smernicami platnými vo vašej krajine pre túto kategóriu výrobkov.

⚠ POZOR! - Niektoré časti výrobku môžu obsahovať jedovaté alebo nebezpečné látky, ktoré môžu mať škodlivé účinky na životné prostredie a na ľudské zdravie.





Ako znázorňuje vedľajší symbol, je zakázané vyhodiť tento výrobok do domového odpadu. Vykonajte 'separovaný zber' pre likvidáciu v súlade s predpismi platnými vo vašej krajine alebo odovzdajte výrobok predajcovi v momente kúpy nového rovnocenného výrobku.

⚠ POZOR! - Zákony platné na lokálnej úrovni môžu stanovovať tvrdé sankcie pre prípad nelegálnej likvidácie tohto výrobku.

12 SERVIS

Na udržanie konštantnej úrovne bezpečnosti a zaručenie maximálnej životnosti celého automatického systému je potrebné vykonávať pravidelný servis: najneskôr do 6 mesiacov alebo maximálne po 20.000 manévroch od posledného servisu.

⚠ POZOR! – Servis sa musí vykonávať pri plnom dodržiavaní bezpečnostných výstrah uvedených v tomto návode a v súlade s platnými normami a zákonmi.

01.		Skontrolujte stav opotrebenia všetkých materiálov, ktoré tvoria automatické zariadenie: dajte pozor na znaky erózie a oxidácie konštrukčných častí; vymeňte diely, ktoré neposkytujú dostatočné záruky.
02.		Skontrolujte stav opotrebenia pohyblivých častí: ozubené koleso, ozubený hrebeň a všetky časti krídla, a vymeňte opotrebované diely.
03.		Vykonajte všetky skúšky a previerky popísané v odseku 6.1 - Kolaudácia.

13 TECHNICKÉ PARAMETRE

⚠ Všetky uvedené technické parametre sa vzťahujú na teplotu prostredia 20°C (± 5°C). • Nice S.p.A. si vyhradzuje právo robiť úpravy na výrobku kedykoľvek to uzná za potrebné, pričom však zachová rovnakú funkčnosť a účel použitia.

	ROX600	ROX1000	ROX1000/V1
Typológia	Elektromechanický pohon na automatický pohyb posuvných brán s rezidenčným používaním kompletný s elektronickou riadiacou jednotkou		
Ozubené koleso Z	15; modul: 4; rozstup: 12,5 mm; priemer rozstupovej kružnice: 60 mm		
Max. krútiaci moment pri výpade	18 Nm	24 Nm	24 Nm
Nominálny krútiaci moment	9 Nm	9 Nm	12 Nm
Rýchlosť naprázdno	11 m/min	11 m/min	13 m/min
Rýchlosť pri nomin. krút. momente	8,5 m/min	8,5 m/min	8,5 m/min
Cykly fungovania	20 cykly/h	20 cykly/h	25 cykly/h
Maximálny čas nepretržitého fungovania	4 minúty		
Nominálne napájanie	230 V - 50/60 Hz	230 V - 50/60 Hz	120 V - 60 Hz
Nominálny výkon	300 W	350 W	350 W
Trieda elektrickej izolácie	1 (vyžaduje sa bezpečnostné uzemnenie)		
Výstup majáka	Pre 1 maják 230 V~ s prerušovačom (120 V~ na verzii motora / V1) (max. 60 W)		
Vstup STOP	Pre kontakty normálne zatvorené (zmena voči zatvorenému stavu vyvolá príkaz 'STOP')		
Vstup Sbs	Pre kontakty normálne otvorené (zatvorenie kontaktu vyvolá príkaz P.P.)		
Vstup PHOTO	Pre kontakty normálne zatvorené (zmena voči zatvorenému stavu vyvolá inverziu manévru počas zatvárania kvôli prerušeniu lúča fotobunky)		
Vstup ANTENNA Radio	52 Ohm pre kábel typu RG58 alebo podobný		
Rádiový prijímač	Zabudovaný		
Pracovná teplota	-20°C ... 55°C		
Stupeň ochrany	IP 44		
Rozmery a váha	330 x 210 x v. 303 mm; 11 kg		
Integrovaný rádiový prijímač			
Typológia	Zabudovaný 4-kanálový prijímač na rádiové ovládanie		
Frekvencia	433.92MHz		
Kompatibilita vysielateľov	Kódovanie FLO, FLOR, O-CODE, HCS SMILO		
Zapamätateľné vysielateľov	Do 100, ak sú uložené v pamäti v Režime I		
Impedancia vstupu	52 Ω		
Citlivosť	lepšia ako 0,5 μV		
Dosah vysielateľov	100 až 150 m, táto vzdialenosť sa môže meniť, ak sú prítomné prekážky a elektromagnetické rušenie, a je tiež ovplyvnená polohou antény prijímača		
Výstupy	Pre príkazy podľa tabuliek 8 a 9 v odseku 7.3 - Zabudovaný rádiový prijímač		
Pracovná teplota	-20°C ... 55°C		

Vyhlásenie o zhode EÚ

a vyhlásenie o zabudovaní "čiastočne skompletizovaného strojového zariadenia"

Vyhlásenie v súlade so Smernicami: 2014/30/EÚ (EMC); 2006/42/ES (MD) príloha II, časť B

Poznámka: obsah tohto vyhlásenia zodpovedá obsahu oficiálneho dokladu, uloženého v sídle Nice S.p.a., a najmä jeho poslednej revízií dostupnej pred tlačou tohto návodu. Tu uvedený text bol upravený z tlačových dôvodov. Kópiu pôvodného vyhlásenia je možné žiadať v Nice S.p.a. (TV), Taliansko.

Číslo vyhlásenia: **532/ROX**

Revízia: **1**

Jazyk: **SK**

Meno výrobcu: NICE S.p.A.

Adresa: Via Callalta, 1, 31046 Oderzo (TV), Taliansko

Osoba zodpovedná za zostavenie technickej dokumentácie: NICE S.p.A.

Typ výrobku: Elektromechanický prevodový motor

Model / Typ: ROX600, ROX1000, ROX1000/V1

Príslušenstvo: odvolajte sa na katalóg

Dolupodpísaný Roberto Griffa, ako generálny riaditeľ, vyhlasuje na svoju vlastnú zodpovednosť, že horeuvedené výrobky sľhajú náležitosti nasledovných smerníc:

- Smernica 2014/53/EÚ (RED)
 - Ochrana zdravia (art. 3(1)(a))
EN 62479:2010
 - Elektrická bezpečnosť (art. 3(1)(a))
EN 60950-1:2006+A11:2009+A12:2011+A1:2010+A2:2013
 - Elektromagnetická kompatibilita (art. 3(1)(b))
EN 301 489-1 V2.2.0:2017, EN 301 489-3 V2.1.1:2017
 - Rádiové spektrum (art. 3(2))
EN 300 220-2 V3.1.1:2017

Ďalej výrobok spĺňa náležitosti nasledovnej smernice v zmysle požiadaviek platných pre "čiastočne skompletizované strojové zariadenia" (Príloha II, časť 1, oddiel B):

SMERNICA 2006/42/ES EURÓPSKEHO PARLAMENTU A RADY zo 17. mája 2006 o strojových zariadeniach a o zmene a doplnení smernice 95/16/ES (prepracované znenie).

- Vyhlasuje sa, že príslušná technická dokumentácia bola zostavená v súlade s prílohou VII B smernice 2006/42/ES a že boli dodržané nasledovné základné náležitosti:

1.1.1- 1.1.2- 1.1.3- 1.2.1-1.2.6- 1.5.1-1.5.2- 1.5.5- 1.5.6- 1.5.7- 1.5.8- 1.5.10- 1.5.11

- Výrobca sa zaväzuje na základe dôvodnej žiadosti odovzdať kompetentným orgánom príslušné informácie o "čiastočne skompletizovanom strojovom zariadení", pričom sa zachová nedotknuté jeho právo na duševné vlastníctvo.

- Ak je "čiastočne skompletizované strojové zariadenie" uvedené do prevádzky v európskej krajine s úradným jazykom iným, ako je ten, v ktorom je písané toto vyhlásenie, dovozca má povinnosť priložiť k tomuto vyhláseniu príslušný preklad.

- Upozorňujeme, že "čiastočne skompletizované strojové zariadenie" nesmie byť uvedené do prevádzky, až kým koncové strojové zariadenie, v ktorom je zabudované, nebolo vyhlásené zhodným s ustanoveniami smernice 2006/42/ES.

Okrem toho výrobok spĺňa požiadavky nasledovných noriem:

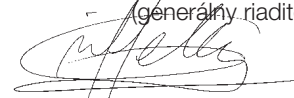
EN 60335-1:2012+A11:2014, EN 62233:2008

EN 60335-2-103:2015, EN 62233:2008, EN 61000-6-2:2005, EN 61000-6-3:2007+A1:2011

Miesto a dátum:

Oderzo, 05/09/2017

Ing. Roberto Griffa
(generálny riaditeľ)



Návod na používanie (odovzdať koncovému používateľovi)

- Pred prvým použitím pohonu je dôležité, aby vás montér informoval o pôvode zvyškových rizík, a aby ste venovali niekoľko minút čítaniu tohto návodu na používanie.
- Je dôležité uchovať si do budúcnosti tento návod na používanie (dal vám ho montér) a odovzdať ho prípadnému novému majiteľovi pohonu.
- Váš pohon je stroj, ktorý verne plní vaše príkazy; nevhodným používaním sa môže stať nebezpečným: neovládate pohyb automatickej brány, ak sa v jej akčnom priestore nachádzajú osoby, zvieratá alebo veci.
- **Deti:** automatické zariadenie zaručuje vysoký stupeň bezpečnosti tým, že svojimi detekčnými systémami bráni pohybu počas prítomnosti osôb alebo vecí, a ponúka vždy predvídateľnú a bezpečnú aktiváciu. Napriek tomu budte opatrní a zakážte deťom hrať sa v blízkosti automatickej brány, a tiež nenechávajte vysielače v ich dosahu: to nie je hra!
- **Kontrola zariadenia:** najmä vodiace kolieska, koncové dorazy, horné vedenie a ozubený hrebeň kvôli prípadným znakom opotrebenia alebo poškodenia.
 - Každý mesiac kontrolujte, či je zariadenie bezpečné, a teda či fungujú všetky bezpečnostné prvky.
 - Nepoužívajte pohon, ak si vyžaduje nastavenie alebo opravu; porucha alebo nesprávne vyvážená brána môžu spôsobiť zranenia.
- **Anomálie:** ak sa automatická brána nespráva normálne, vypnite elektrické napájanie pohonu. Nepokúšajte sa o žiadnu opravu, ale zavolajte vášho spoľahlivého montéra.

V prípade, že by bezpečnostné zariadenia nefungovali správne alebo boli pokazené, je možné:

- Odblokovať pohon, ako je popísané v bode "Manuálne odblokovanie motora", čo umožňuje ručné otváranie a zatváranie brány;
- Ovládať bránu aj tak, a to nasledovným spôsobom:

01. Aktivujte príkaz prostredníctvom vysielača. Ak bezpečnostné prvky dávajú súhlas, brána sa normálne otvorí. V opačnom prípade sa musí do 3 sekúnd príkaz znovu aktivovať a držať aktívny.

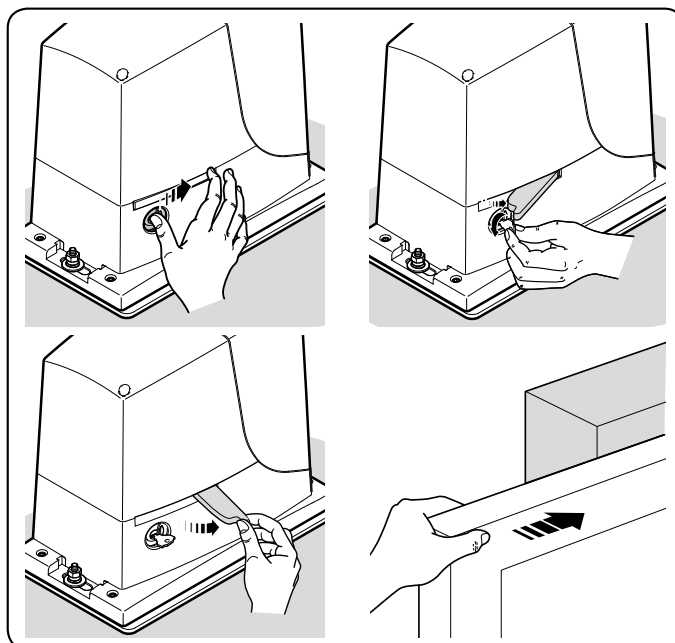
02. Približne po 2 sekundách sa začne pohyb brány v režime "osoba prítomná", to znamená, že pokiaľ príkaz pretrváva, brána sa hýbe, akonáhle je príkaz prerušený, brána sa zastaví.

Neupravujte zariadenia ani parametre programovania a nastavenia pohonu: za toto nesie zodpovednosť váš montér.

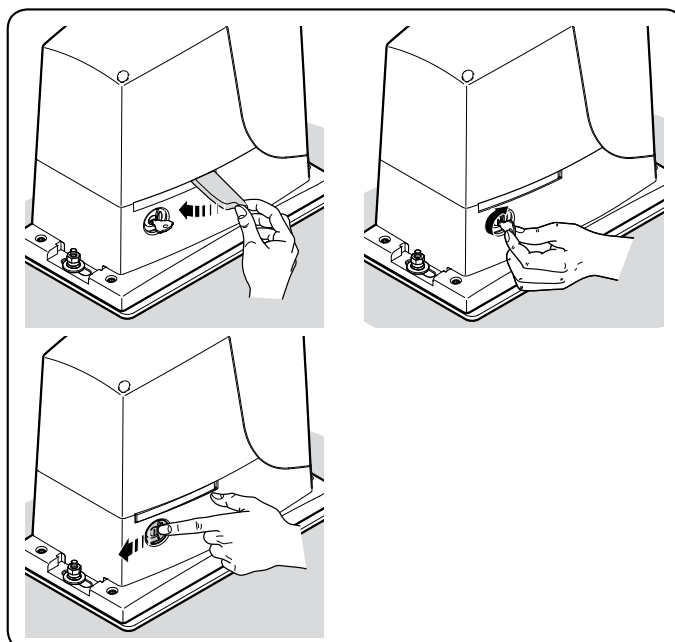
Kolaudácia, pravidelný servis a prípadné opravy musia byť zaznamenané osobou, ktorá ich vykonala, a doklady uchované u majiteľa zariadenia.

Dôležité: keď sú bezpečnostné prvky nefunkčné, je potrebné dať si čo najskôr automatické zariadenie opraviť. 'Prejazd je povolený, len ak je brána otvorená a nehybná'.

- **Likvidácia:** Na konci života pohonu je potrebné, aby jeho likvidáciu vykonal kvalifikovaný pracovník, a aby materiály boli recyklované alebo zlikvidované v súlade s nariadeniami platnými vo vašej krajine pre túto kategóriu výrobkov.
- **Servis:** ako každý stroj aj váš pohon potrebuje pravidelný servis, ak má fungovať čo najviac rokov a pri plnej bezpečnosti. Dohodnite si s vaším spoľahlivým montérom servisný plán s pravidelnou frekvenciou; Nice odporúča servisný zásah každých 6 mesiacov pri normálnom domácom používaní, ale tento interval sa môže meniť v závislosti od intenzity používania. Akúkoľvek kontrolu, servis alebo opravu musí vykonať výhradne kvalifikovaný pracovník.
- **Manuálne odblokovanie motora**



- **Manuálne zablokovanie motora**





Nice S.p.A.
Via Callalta, 1
31046 Oderzo (TV)
info@niceforyou.com

www.niceforyou.com