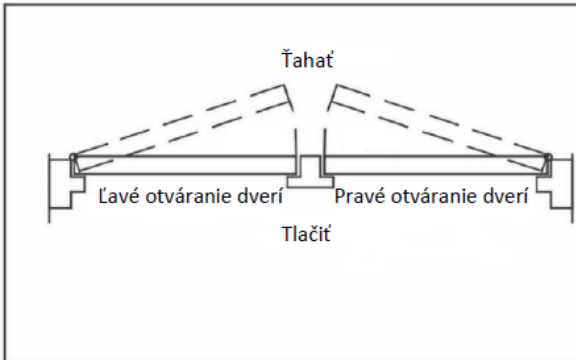


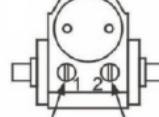
• Určenie smeru otvárania dverí



• Nastavenie po inštalácii

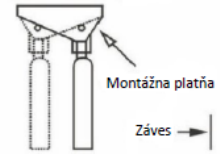
Nastavenie rýchlosti zatvárania a rýchlosti aretácie:

- spomalenie — v smere hodinových ručičiek
- zrýchlenie — proti smeru



1. Regulačný ventil / reguluje rýchlosť zatvárania
2. Regulačný ventil / reguluje rýchlosť aretácie

Nastavenie sily zatvárania:

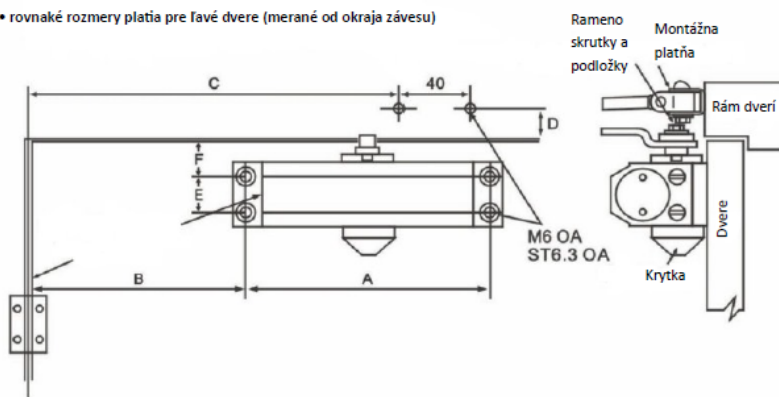


- Zníženie zatváracjej sily
- Zvýšenie zatváracjej sily

• Štandardná inštalácia: Vertikálna inštalácia na dvere

Návrh inštalácie pravého otvárania dverí

- rovnaké rozmery platia pre ľavé dvere (merané od okraja závesu)



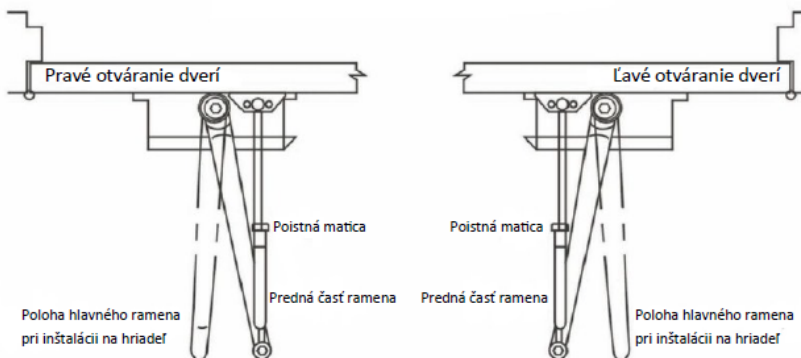
Návod na inštaláciu

1. Vyberte stupeň otvorenia a použite rozmery uvedené v šablóne na označenie dier a inštalujte zatvárač dverí.
2. Umiestnite hlavné rameno na hriadeľ v hornej časti dverí. zatvárača ako je znázornené
3. Ak inštalujete telo zatvárača, regulačný ventil by mal byť smerom na stranu závesu.
4. Pripevnite prednú časť ramena zatvárača na rám dverí.
5. Nastavte dĺžku prednej časti ramena, keď je pripojené hlavné rameno v 90° uhle k dverám. Pripojte prednú časť ramena k hlavnému ramenu skrutkou a podložkou..
6. Umiestte ochranný kryt v spodnej časti zatvárača a mierne otočte pre zaistenie.
7. Neotáčajte regulačný ventil zatvárača počas inštalácie, môže dôjsť k úniku oleja a nebude možná regulácia.

Technické údaje pre inštaláciu:	A	B	C	D	E	F	Uhol otvorenia	Max. váha dverí
ESZ-203	162	110	220	30	19	13	140°	60 kg
	162	90	200	30	19	13	160°	

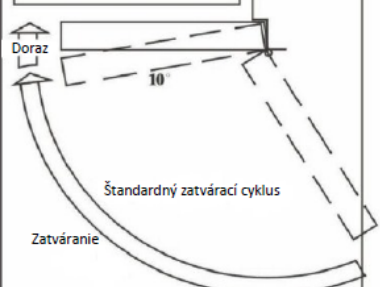
UPOZORNENIE: Pred inštaláciou dverového zatvárača neotáčajte hriadeľ viac ako o 180°, inak sa hriadeľ poškodí.

• Montáž a nastavenie pozície ramena:



• Kontrola zatváracjej rýchlosti

Neotáčajte regulačný ventil zatvárača počas inštalácie !!!



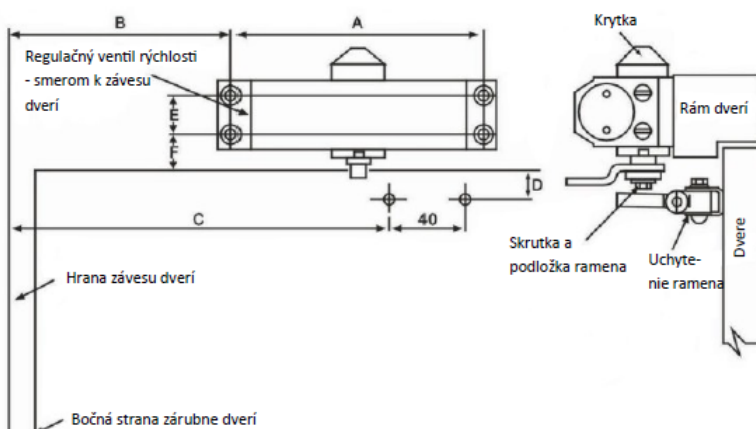
Nastavenie doby zatvorenia dverí:

Od 90° do uzavretia je 4 - 6 sekúnd. Ak je potrebné (pre staršie osoby a deti), zatváracja doba môže byť dlhšia.

• Inštalácia na rám dverí: Inštalácia zatvárača na vrchný rám dverí

Nákres inštalácie pravého otvárania dverí

- rovnaké rozmery platia pre ľavé dvere (merané od okraja závesu)



Technické údaje pre inštaláciu:	A	B	C	D	E	F	Uhol otvorenia	Max. váha dverí
ESZ-203	162	90	195	27	19	20	160	60 kg

UPOZORNENIE: Pred inštaláciou dverového zatvárača neotáčajte hriadeľ viac ako 180°, inak sa hriadeľ poškodí.

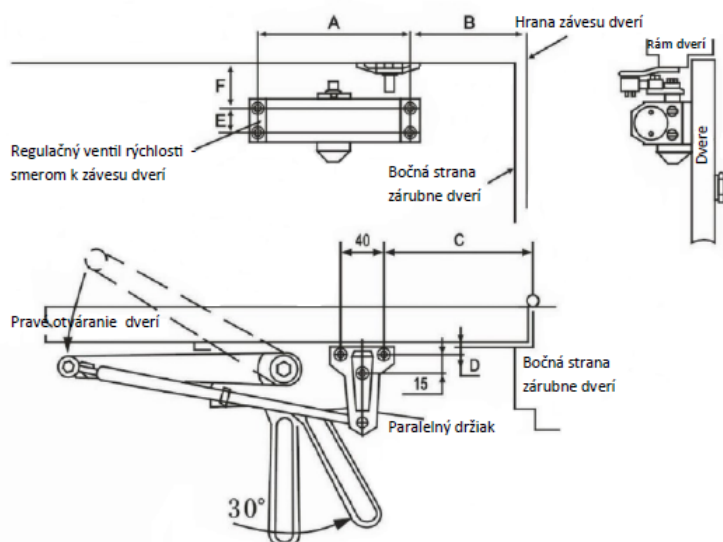
Návod na inštaláciu

1. Vyberte stupeň otvorenia a použite rozmery uvedené v šablóne na označenie dier a inštalujte zatvárač dverí.
2. Umiestnite hlavné rameno na hriadeľ v hornej časti dverí. zatvárača ako je znázornené
3. Ak inštalujete telo zatvárača, regulačný ventil by mal byť smerom na stranu závesu.
4. Pripevnite prednú časť ramena zatvárača na rám dverí.
5. Nastavte dĺžku prednej časti ramena, keď je pripojené hlavné rameno v 90° uhle k dverám. Pripojte prednú časť ramena k hlavnému ramenu skrutkou a podložkou.
6. Umiestte ochranný kryt v spodnej časti zatvárača a mierne otočte pre zaistenie.
7. Neotáčajte regulačný ventil zatvárača počas inštalácie, môže dôjsť k úniku oleja a nebude možná regulácia.

• Inštalácia na rám dverí: Inštalácia zatvárača paralelne na dvere

Nákres inštalácie pravého otvárania dverí

- rovnaké rozmery platia pre ľavé dvere (merané od okraja závesu)



Technické údaje pre inštaláciu:	A	B	C	D	E	F	Uhol otvorenia	Max. váha dverí
ESZ-203	162	120	140	10	19	73	160	60 kg

Dôležité upozornenie: Nepoužívajte silu pri zatváraní dverí, môže prísť k poškodeniu zatvárača dverí.

Návod na inštaláciu

1. Vyberte stupeň otvorenia a použite rozmery uvedené v šablóne na označenie dier a inštalujte zatvárač dverí.
UPOZORNENIE: Ventily musia byť otočené k závesu.
2. Nainštalujte montážny držiak do rámu ako je uvedené na obrázku.
3. Otočte hornú časť hriadele o 30° pomocou kľúča. Zaistite pohyb. rameno v hornej časti hriadele a utiahnite skrutku pohybového ramena, ktoré bude potom pritiažené k dverám.
4. Nastavovajte dĺžku bočného ramena tak, aby sa predné rameno spojilo s pohybovým ramenom, ktoré bude rovnobežné s rámom. Spojte bočné rameno a pohyblivé rameno s podložkou a skrutkou.
5. Umiestte ochranný kryt v spodnej časti zatvárača a mierne otočte pre zaistenie.
6. Umiestte ochranný kryt v spodnej časti zatvárača a mierne otočte pre zaistenie.
7. Neotáčajte regulačný ventil zatvárača počas inštalácie, môže dôjsť k úniku oleja a nebude možná regulácia.