

Návod na montáž a obsluhu.

SEM 2 Dvojkomorový semafor.



Načo je semafor určený?

Semafor je určený na riadenie prevádzky v obytných blokoch, hoteloch, parkoviskách atď.

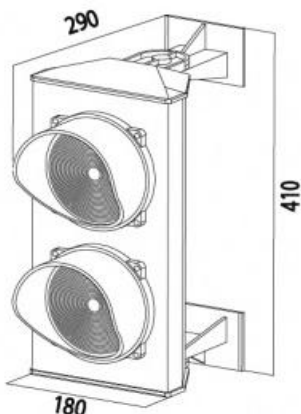
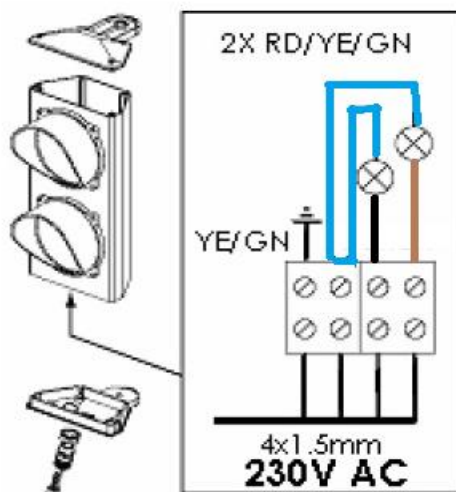
Pozor!!!

- semafor smie inštalovať iba kvalifikovaná osoba,
- neinštalovať pod napätím,
- skontrolujte všetky komponenty v balení,
- správne priskrutkovanie zaručí správnu tesnosť a izoláciu.

Dvojkomorový semafor je tvorený centrálnym telom vyrobeným zlisovaného čierneho hliníka. Vo vnútri sú dva držiaky žiaroviek / oddelené prepážkou / so zapojenými napájacími káblami zakončenými na keramickej svorkovnici. Semafor má dva držiaky na montáž na stenu s možnosťou natočenia o 200 stupňov s rokom po 3 stupňoch.

Montážny postup

1. prevrtajte spodný kryt a vložte do neho prechodku
2. upevnite semafor pomocou úchyty a skrutiek
3. vložte tienidlá a farebné šošovky, zaskrutkujte žiarovky do objímok a pripojte káble ako ukazuje obr.5. použite kábel s prierezom 1,5mm² pri dĺžke max. 20m.
4. upevnite späť farebné šošovky a tienidlá.

Rozmer:**Schema zapojenia****Vyhľadanie**

Podpísaný výrobca deklaruje

Popis

SEMAFOR S JEDNÝM, DVOMA A TROMA SVETLOMETAMI

Prevaazkovanie v maximálnom rozsahu teplot od -50 °C do +80 °C.
Je v súlade so všetkými technickými normami týkajúcimi sa výroby v rámci smerníc
spoločenstva 89/336 / EHS (EMC), 92/31 / EEC, 93/68 / EEC a 73/23 / EEC.

EN 61000-6-1 : 2001 / EN 61000-6-2 : 2001 / EN 61000-6-3 : 2001 / EN 60335-1 : 1997

VÝROBCA alebo AUTORIZOVANÝ ZÁSTUPCA:

STAGNOLI TG S.r.l

Via Mantova Trav 1a, 105a / b

25017 Lonato Del Garda (BS) - TALIANSKO

Toto vyhlásenie sa vydáva výlučne na zodpovednosť výrobcu a prípadne jeho splnomocneného zástupcu.

Marca / Trademark

STAGNOLI

Rev. 1 - 09/08 cod. X61A1320

Lonato Del Garda, 05/07/2006

(Luogo, data di emissione)

(Firma)