

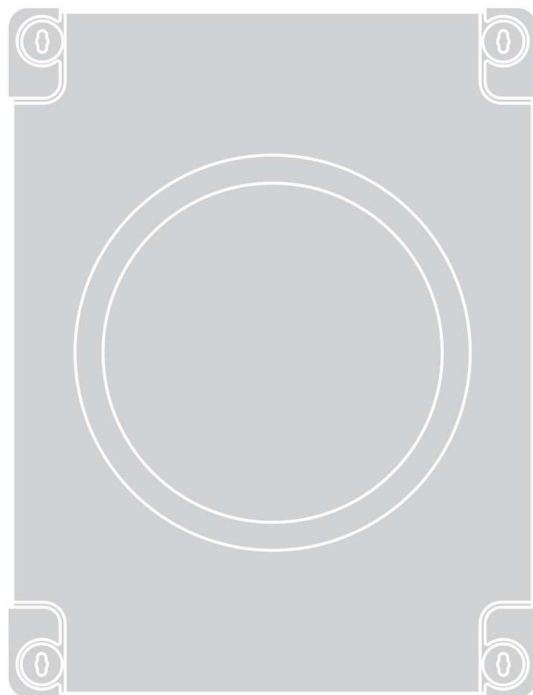
# Nice

## MC424LR10

*Riadiaca jednotka : MCA2R10*

CE

**Riadiaca jednotka**



# Obsah

VŠEOBECNÉ UPOZORNENIA A VÝSTRAHY .....	1
1 - POPIS VÝROBKU .....	1
2 - MONTÁŽ .....	1
2.1 - PREVIERKY PRED MONTÁŽOU .....	2
2.2 - OBMEDZENIE POUŽITIA VÝROBKU .....	2
2.3 - MONTÁŽ .....	2
2.4 - ELEKTRICKÉ ZAPOJENIA .....	2
2.4.1 - Poznámky k zapojeniam .....	3
2.4.2 - Typológia vstupu STOP .....	3
2.5 - PRVÉ ZAPNUTIE A KONTRLA ZAPOJENÍ .....	3
2.6 - SELEKTOR POHONU .....	3
2.7 - AUTOMATICKÉ HĽADANIE KONCOVÝCH POLŔH .....	4
3 - KOLAUDÁCIA A UVEDENIE DO PREVÁDZKY .....	4
3.1 - KOLAUDÁCIA .....	4
3.2 - UVEDENIE DO PREVÁDZKY .....	4
4 - ČO ROBIŤ KEĎ... .....	4
4.1 - SIGNÁLY S MAJÁKOM .....	4
4.2 - SIGNÁLY NA RIADIACEJ JEDNOTKE .....	5
4.3 - AVÍZO SERVISU .....	6
4.4 - HISTÓRIA PORÚCH .....	6
5 - PROGRAMOVANIE .....	7
5.1 - PREDNASTAVENÉ FUNKCIE .....	7
5.2 - PROGRAMOVATEĽNÉ FUNKCIE .....	7
5.2.1 - Programovanie prvého stupňa .....	7
5.2.2 - Programovanie druhého stupňa .....	8
5.3 - ÚPLNÉ VYMAZANIE PAMÄTE .....	10
5.4 - ULOŽENIE VYSIELAČOV DO PAMÄTE INTEGROVANÉHO RÁDIA .....	10
6 - BLIŽŠIE INFORMÁCIE: príslušenstvo .....	11
6.1 - ZAPOJENIE RÁDIOVÉHO PRIJÍMAČA TYPU SM .....	11
6.2 - ZAPOJENIE ROZHRAINIA IBT4N .....	11
6.3 - ZAPOJENIE INTERNEJ BATÉRIE PS124 .....	11
6.4 - ZAPOJENIE SYSTÉMU SOLEMYO .....	11
7 - SERVIS VÝROBKU .....	11
LIKVIDÁCIA VÝROBKU .....	11
TECHNICKÉ PARAMETRE VÝROBKU .....	12
VYHLÁSENIE O ZHODE ES .....	12
OBRAZKY .....	I-V

## VŠEOBECNÉ UPOZORNENIA A VÝSTRAHY

### Výstrahy týkajúce sa bezpečnosti

- **POZOR! – Tento návod obsahuje dôležité inštrukcie a výstrahy týkajúce sa bezpečnosti osôb.** Chybná montáž môže spôsobiť vážne zranenia. Pred začiatkom práce je potrebné pozorne si prečítať všetky časti návodu. V prípade nejasností prerušte montáž a požiadajte o objasnenie Asistenčnú službu Nice.
- **POZOR! – Dôležité inštrukcie: uchovajte tento návod pre prípadné budúce servisné zásahy alebo likvidáciu výrobku.**

### Výstrahy týkajúce sa montáže

- Pred začiatkom montáže skontrolujte, či je tento výrobok vhodný na želaný typ použitia (viď odsek 2.2 "Obmedzenie použitia" a kapitolu "Technické parametre výrobku"). Ak nie je vhodný, NEPOKRAČUJTE v montáži.

- Počas montáže narábajte s výrobkom opatrne, vyvarujte sa stlačeniu, nárazu, pádu alebo kontaktu s tekutinami akéhokoľvek druhu. Nedávajte výrobok do blízkosti zdrojov tepla, ani ho nevystavujte voľným plameňom. Všetky tieto akcie ho môžu poškodiť a byť príčinou porúch alebo nebezpečných situácií. Ak sa tak stane, ihneď prerušte montáž a obráťte sa na Asistenčnú službu Nice.
- Nerobte úpravy na žiadnej časti výrobku. Nedovolené operácie môžu spôsobiť len poruchy. Výrobca sa zrieka všetkej zodpovednosti za škody pochádzajúce zo svojvoľnej úpravy výrobku.
- Výrobok nie je určený na používanie osobami (vrátane detí), ktorých fyzické, zmyslové alebo mentálne schopnosti sú znížené, alebo ktorým chýbajú potrebné skúsenosti či znalosti, pokiaľ tieto nie sú pod dozorom alebo neboli poučené osobou zodpovednou za ich bezpečnosť o používaní výrobku.
- Nedovoľte deťom hrať sa s ovládacími zariadeniami automatickej brány. Vysielače držte mimo dosahu detí.
- Deti musia byť pod dohľadom, aby sa zabezpečilo, že sa nehrajú so zariadením.
- Na sieti napájania výrobku inštalujte vypínač s takou vzdialenosťou otvorenia kontaktov, ktorá umožňuje úplné odpojenie za podmienok platných pre kategóriu prepätia III.
- Riadiaca jednotka musí byť zapojená na prívod elektrického napájania vybavený bezpečnostným uzemnením.
- Obalový materiál výrobku musí byť zlikvidovaný pri plnom dodržaní noriem platných vo vašej krajine.

## 1 POPIS VÝROBKU

Riadiaca jednotka MC424L je určená na ovládanie 24 V elektromechanických pohonov Wingo, Too, S-fab na automatizáciu krídlových brán a vrát.

**POZOR! – Akékoľvek iné použitie, odlišné od tu popísaného a v podmienkach iných, ako sú uvedené v tomto návode, sa považuje za nesprávne a zakázané!**

Riadiaca jednotka MC424L má systém, ktorý kontroluje námahu pohonov na ňu zapojených (amperometrika). Tento systém umožňuje automatické rozlíšenie koncových spínačov, zapamätanie času práce každého jedného pohonu a rozlišovanie prípadných prekážok počas normálneho pohybu. Tieto vlastnosti uľahčujú montáž, keďže nie je potrebné nastavenie času práce a omeškania krídel.

Riadiaca jednotka je predprogramovaná na normálne požadované funkcie a má zabudovaný rádiový prijímač pre diaľkové ovládače. Prípadne prostredníctvom jednoduchej procedúry je možné vybrať špecifickejšie funkcie (viď kapitolu 5).

Riadiaca jednotka je vybavená konektorom typu SM pre rádiové prijímače (viď odsek "6.1 - Zapojenie rádiového prijímača") a konektorom typu IBT4N, ktorý cez rozhranie IBT4N umožňuje zapojiť zariadenia BusT4, ako je programovacia jednotka Oviev (viď odsek "6.2 - Zapojenie rozhrania IBT4N").

Riadiaca jednotka môže byť napájaná z internej batérie PS124 ako núdzové napájanie v prípade výpadku prúdu zo siete (viď odsek "6.3 - Zapojenie internej batérie mod. PS124"); má tiež prípravu pre zapojenie na systém napájania solárnou energiou "Solemyo" (viď odsek "6.4 - Zapojenie systému Solemyo").

## 2 MONTÁŽ

Na objasnenie niektorých výrazov a aspektov automatického zariadenia pre 2-krídlové brány alebo vráta vám pomôže typická systéma zobrazená na obr. 1.

### Legenda obr. 1:

1. Elektromechanický 24 V pohon Wingo, Too, S-fab
2. Elektromechanický 24 V pohon Wingo, Too, S-fab
3. Maják 24 V
4. Kľúčový selektor
5. Pár fotobuniek "FOTO"
6. Pár fotobuniek "FOTO1"
7. Pár fotobuniek "FOTO2"
8. Riadiaca jednotka

Pripomíname najmä, že:

- Ohľadom parametrov a zapojenia fotobuniek si pozrite špeciálny návod k výrobku.
- Zásah páru fotobuniek "FOTO" počas otvárania nemá žiaden efekt, avšak počas zatvárania vyvolá inverziu.
- Zásah páru fotobuniek "FOTO1" zastaví manéver tak počas otvárania, ako aj počas zatvárania.
- Zásah páru fotobuniek "FOTO2" (zapojené na vhodne naprogramovaný vstup AUX) počas zatvárania nemá žiaden efekt, avšak počas otvárania vyvolá inverziu.

Na kontrolu dielov riadiacej jednotky viď **obr. 2**.

#### Legenda obr. 2:

<b>A</b>	Konektor napájania 24 Vac
<b>B</b>	Konektor internej batérie PS124 / systému napájania solárnou energiou Solemyo (bližšie informácie viď kapitolu 6.3)
<b>C</b>	Poistka príslušenstva (2 A, typ F)
<b>D</b>	Zásuvka "SM" pre rádiový prijímač
<b>E</b>	Svorka pohonu M1 (zatvára ako prvý)
<b>F</b>	Svorka pohonu M2 (otvára ako prvý)
<b>G</b>	Svorka výstupu majáka
<b>H</b>	Svorka výstupu OGI alebo elektrozámku
<b>I</b>	Svorky 24 Vdc pre príslušenstvo a fototest
<b>L9..L13</b>	Led stupov
<b>OK</b>	Led stavu "Led OK"
<b>L1..L8</b>	Led programovania
<b>LR</b>	Led programovania rádia
<b>M</b>	Svorky pre vstupy
<b>N</b>	Svorka pre anténu rádia
<b>O</b>	Selektor pohonu
<b>Q</b>	Vstup pre IBT4N
<b>R</b>	Sieťová poistka (viď: technické parametre výrobku)
<b>S</b>	Sieťové napájanie (L-fáza; N-nula) (viď: technické parametre výrobku)
<b>T</b>	Uzemnenie
<b>U</b>	Káblová svorka
<b>P1..P3</b>	Tlačidlá na programovanie riadiacej jednotky
<b>P4</b>	Tlačidlo na programovanie rádia

### 2.1 - Previerky pred montážou

Pred začiatkom montáže je potrebné skontrolovať celistvosť komponentov výrobku, správnosť vybraného modelu a vhodnosť prostredia určeného na montáž:

- Skontrolujte, či sú všetky podmienky použitia v rámci "obmedzenia použitia" a "Technických parametrov" výrobku.
- Skontrolujte, či je prostredie, zvolené pre montáž, kompatibilné s celkovými rozmermi výrobku (**obr. 3**).
- Skontrolujte, či je plocha, zvolená pre montáž výrobku, pevná a či zaručuje stabilné upevnenie.
- Skontrolujte, či priestor montáže nie je vystavený záplavam; montáž výrobku plánujte v primeranej výške nad zemou.
- Skontrolujte, či priestor okolo výrobku umožňuje ľahké a bezpečné vykonanie manuálnych manévrov.
- Skontrolujte, či má brána mechanické dorazy tak pri zatvorení ako aj pri otvorení.

### 2.2 - Obmedzenie použitia výrobku

Výrobok môže byť použitý výhradne s pohonmi WG2024, WG3524, WG4024, WG5024, TOO3024, TOO4524, XME2024.

#### Legenda k obr. 2 - 5a - 5b - 5c:

Svorky	Funkcia	Popis	Typ kábla
L - N - ⊕	Prívod napájania	Napájanie zo siete	3 x 1,5 mm <sup>2</sup>
M <sub>1</sub> M	Pohon 1	Zapojenie pohonu M1 (poznámka 1)	3 x 1,5 mm <sup>2</sup>
M <sub>2</sub> M	Pohon 2	Zapojenie pohonu M2	3 x 1,5 mm <sup>2</sup>
1÷2	Maják	Zapojenie majáka 24 V <sup>~</sup> max. 25 W	2 x 1 mm <sup>2</sup>
3÷4	OGI / Elektrozámok	Zapojenie Kontrolky otvorenej brány 24 V <sup>~</sup> max. 5 W alebo Elektrozámku 12 V <sup>~</sup> max. 25 VA (viď kapitolu 5 - Programovanie)	OGI: 2 x 0,5 mm <sup>2</sup> Elektrozámok: 2 x 1 mm <sup>2</sup>
5	Spoločný 24 V <sup>~</sup> (so Stand by všetko / fototest)	Napájanie +24 V <sup>~</sup> pre TX fotobuniiek s fototestom (max. 100 mA); "SPOLOČNÝ" pre všetky bezpečnostné vstupy s aktívnou funkciou "Stand by všetko" (pozn. 2)	1 x 0,5 mm <sup>2</sup>
6	0 V <sup>~</sup>	Napájanie 0 V <sup>~</sup> pre príslušenstvo	1 x 0,5 mm <sup>2</sup>
7	24 V <sup>~</sup>	Napájanie príslušenstva, bez "Stand by všetko" (24 V <sup>~</sup> max. 200 mA)	1 x 0,5 mm <sup>2</sup>
8	Spoločný 24 V <sup>~</sup>	Spoločný pre všetky vstupy (+24 V <sup>~</sup> ) bez "Stand by všetko"	1 x 0,5 mm <sup>2</sup>
9	STOP	Vstup s funkciou STOP (núdzový, bezpečnostné ...) (poznámka 3)	1 x 0,5 mm <sup>2</sup>
10	FOTO	Vstup NC pre bezpečnostné zariadenia (fotobunky, citlivé hrany)	1 x 0,5 mm <sup>2</sup>
11	FOTO1	Vstup NC pre bezpečnostné zariadenia (fotobunky, citlivé hrany)	1 x 0,5 mm <sup>2</sup>
12	KROK-ZA-KROKOM	Vstup pre cyklické fungovanie (OTVOR-STOP-ZATVOR-STOP)	1 x 0,5 mm <sup>2</sup>
13	AUX	Pomocný vstup (poznámka 4)	1 x 0,5 mm <sup>2</sup>
⌋	Anténa	Zapojenie antény rádiového prijímača	koaxiálny kábel typ RG58

**Poznámka 1** – Nepoužíva sa pre brány s jediným krídlom (riadiaca jednotka automaticky rozlíši, či je namontovaný len jeden pohon).

**Poznámka 2** – Funkcia "Stand by všetko" slúži na zníženie odberu; bližšie informácie o elektrických zapojeniach viď odsek 2.4.1 "Zapojenie Stand by všetko / Fototest" a ohľadom programovania viď kapitolu 5.2 "Programovateľné funkcie".

**Poznámka 3** – Vstup STOP môže byť použitý pre kontakty NC alebo s konštantným odporom 8,2 KΩ so samonačítaním (viď kapitolu "Programovanie").

**Poznámka 4** – Pomocný vstup AUX je z výroby programovaný s funkciou "Čiastočné otvorenie typ 1", ale môže byť programovaný s niektorou z nasledovných funkcií:

Funkcia	Typ vstupu	Popis
ČIASTOČNÉ OTVORENIE TYP 1	NO	Otvorí úplne vrchné krídlo
ČIASTOČNÉ OTVORENIE TYP 2	NO	Otvoria sa 2 krídla do polovice dráhy

### 2.3 - Montáž

Pri upevňovaní riadiacej jednotky postupujte tak, ako znázorňuje **obr. 4**. Okrem toho rešpektujte nasledovné výstrahy:

- Riadiaca jednotka sa dodáva v obale, ktorý ak je správne namontovaný, zaručuje stupeň ochrany s klasifikáciou IP54. Preto je riadiaca jednotka vhodná na inštaláciu aj vo vonkajšom prostredí.
  - Riadiacu jednotku upevnite na nehybný, vertikálny povrch, rovný a primerane chránený pred možnými nárazmi. **Pozor!** – Spodná časť riadiacej jednotky musí byť vo výške aspoň 40 cm nad zemou.
  - Zasuňte príslušné káblové prechodky do spodnej časti krabice (obr. 4). **Pozor!** – Ak ochranné trubky káblov končia v mláke, je pravdepodobné, že vo vnútri krabice riadiacej jednotky sa bude tvoriť kondenzácia, a takto príde k poškodeniu elektronickej karty. V tomto prípade vhodne chráňte riadiacu jednotku, aby sa nemohla kondenzácia tvoriť.
  - Káblové prechodky je možné priviesť z boku popri krabici jedine vtedy, ak je riadiaca jednotka inštalovaná v chránenom prostredí.
- Montáž ďalších zariadení prítomných v systéme vykonajte podľa príslušných návodov.

### 2.4 - Elektrické zapojenia

#### POZOR!

– **Všetky elektrické zapojenia musia byť vykonané počas vypnutého elektrického napájania zo siete a s odpojenou internou batériou, ak je prítomná v systéme.**

– **Kroky zapojenia musí vykonať výhradne kvalifikovaný pracovník.**

– **Skontrolujte, či sú všetky elektrické káble, ktoré budete používať, vhodného typu.**

01. Odskrutkujte skrutky krytu;
02. Pripravte diery na prechod elektrických káblov;
03. Vykonajte zapojenia káblov podľa elektrickej schémy na **obr. 5**. Na zapojenie kábla elektrického napájania viď **obr. 2** a **obr. 6** v bodoch R, S, T, U. Na upevnenie kábla použite **káblovú svorku U**.  
**Poznámka** – Na ulahčenie zapojení káblov je možné vytiahnuť svorky z ich lôžok.
- Vstupy kontaktov typu NC (normálne zopnuté), ak sú nepoužívané, premostia sa so "SPOLOČNÝM" (okrem vstupov fotobuniiek, ak je aktivovaná funkcia FOTOTEST, bližšie informácie viď odsek 2.4.3).
- Ak je na tom istom vstupe viac kontaktov NC, dajú sa do SÉRIE.
- Vstupy kontaktov typu NO (normálne otvorené), ak sú nepoužívané, nechajú sa voľné.
- Ak je na tom istom vstupe viac kontaktov NO, zapoja sa PARALELNE.
- Kontakty musia byť absolútne elektromechanické a bezpotenciálové, nie sú dovolené stupňovité zapojenia ako tie, označované "PNP", "NPN", "Open Collector" atď.
- V prípade prekryvajúcich sa krídel je možné vybrať, ktorý pohon musí štartovať ako prvý pri otváraní, a to jeho zapojením na svorku M2.

Funkcia	Typ vstupu	Popis
OTVOR	NO	Vykona len otvárací manéver
ZATVOR	NO	Vykona len zatvárací manéver
FOTO 2	NC	Funkcia FOTO 2
STOP	NO	Zastaví manéver
VYLÚČENÝ	--	Žiadna funkcia

### 2.4.1 - Poznámky k zapojeniam

Väčšina zapojení je extrémne jednoduchá, sú to hlavne priame zapojenia na jediného používateľa alebo kontakt. Na nasledovných obrázkoch sú uvedené niektoré príklady, ako zapojiť externé zariadenia:

#### • Zapojenie Stand by všetko / Fototest

Funkcia "Stand by všetko" je aktívna sériovo; vylúči sa automaticky len vtedy, keď sa aktivuje funkcia Fototest. **Poznámka** - Funkcie "Stand by všetko" a Fototest sú alternatívne, keďže jedna vylučuje druhú.

Funkcia "Stand by všetko" zniží odber prúdu; je možné dosiahnuť tri typy zapojenia:

- s aktívnym "Stand by všetko" (**energetická úspora**); viď elektrickú schému na **obr. 5a**;
- štandardné zapojenie: bez "Stand by všetko" a bez "Fototestu"; viď elektrickú schému na **obr. 5b**;
- bez "Stand by všetko" a s "Fototestom"; viď elektrickú schému na **obr. 5c**;

S aktívnou funkciou "Stand by všetko", po uplynutí 1 minúty od ukončenia manévru, riadiaca jednotka prejde do "Stand by všetko" a vypne všetky vstupy a výstupy kvôli zníženiu odberu prúdu. Stav je signalizovaný prostredníctvom led "OK", ktorá začne blikať pomalšie. **VÝSTRAHA** - Ak je riadiaca jednotka napájaná z fotovoltického panela (systém "Solemyo") alebo internej batérie, je potrebné aktivovať funkciu "Stand by všetko" podľa elektrickej schémy na **obr. 5a**.

Keď funkcia "Stand by všetko" nie je potrebná, môže sa aktivovať funkcia "Fototest", ktorá umožňuje na začiatku manévru skontrolovať správne fungovanie zapojených fotobuniek. Na používanie tejto funkcie treba najprv vhodne zapojiť fotobuniky (viď elektrickú schému na **obr. 5c**) a potom aktivovať funkciu.

**Poznámka** - Aktiváciou fototestu vstupy, ktoré podliehajú testovacej procedúre, sú FOTO, FOTO1 a FOTO2. Ak jeden z týchto vstupov nie je použitý, je potrebné zapojiť ho na svorku č. 8.

#### • Zapojenie Kľúčového selektora

**Príklad 1 (obr. 7a):** ako zapojiť selektor na vykonanie funkcií KROK-ZA-KROKOM a STOP

**Príklad 2 (obr. 7b):** ako zapojiť selektor na vykonanie funkcií KROK-ZA-KROKOM a jednej z tých, ktoré ponúka pomocný vstup (ČIASTOČNÉ OTVORENIE, LEN OTVOR, LEN ZATVOR...)

**Poznámka** - Pre elektrické zapojenia s aktívnou funkciou "Stand by všetko" viď "Funkcia Stand by všetko/Fototest" v tomto odseku 2.4.1.

#### • Zapojenie Kontrolky otvorenej brány / Elektrozámku (obr. 8)

Ak je programovaný OGI (Open Gate Indicator), výstup môže byť použitý ako kontrolka otvorenej brány. Žiarovka počas otvárania bliká pomaly a počas zatvárania bliká rýchlo; zostane pevne rozsvietená, keď je brána otvorená a nehybná; je zhasnutá, keď je brána zatvorená. Ak je výstup programovaný ako elektrozámok, aktivuje sa na 3 sekundy na začiatku každého otváracieho manévru.

### 2.4.2 - Typológia vstupu STOP

Riadiaca jednotka MC424L môže byť programovaná pre dve typológie vstupu STOP:

- **Stop typu NC** pre zapojenie na kontakty typu NC.
- **Stop s konštantným odporom** - umožňuje na riadiacu jednotku zapojiť zariadenia s výstupom s konštantným odporom 8,2 K $\Omega$  (napr. citlivé hrany). Vstup meria hodnotu odporu a vypne súhlas s manévrom, keď sa odpor odchytil od nominálnej hodnoty. Vhodnou úpravou je možné zapojiť na vstup Stop s konštantným odporom aj zariadenia s kontaktnými normálne otvorenými "NO", normálne zatvorenými "NC" a prípadne viac ako jedno zariadenie, aj odlišných typov; viď Tabuľku 1.

**POZOR!** - Ak je vstup Stop s konštantným odporom použitý na zapojenie zariadení s bezpečnostnými funkciami, jedine zariadenia s výstupom s konštantným odporom 8,2 K $\Omega$  zaručujú kategóriu 3 bezpečnosti pred poruchami.

TABUĽKA 1				
z. zariadenie typu:		1. zariadenie typu:		
		NO	NC	8,2 K $\Omega$
2.	NO	paralelne ( <b>pozn. 1</b> )	( <b>pozn. 2</b> )	paralelne
	NC	( <b>pozn. 2</b> )	do série ( <b>pozn. 3</b> )	do série
	8,2 K $\Omega$	paralelne	do série	( <b>pozn. 4</b> )

#### Poznámky k Tabuľke 1:

**Poznámka 1** - Jedno alebo viac zariadení NO sa môžu zapojiť paralelne medzi sebou bez obmedzenia počtu s konečným odporom 8,2 K $\Omega$  (**obr. 9a**). Pre elektrické zapojenia s aktívnou funkciou "Stand by všetko" viď "Funkcia Stand by všetko/Fototest" v odseku 2.4.1.

**Poznámka 2** - Kombinácia NO a NC je možná, ak sa dajú 2 kontakty paralelne s tým, že do série ku kontaktu NC dáte odpor 8,2 K $\Omega$  (takto je možná aj kombinácia 3 zariadení: NO, NC a 8,2 K $\Omega$ ) (**obr. 9b**).

**Poznámka 3** - Jedno alebo viac zariadení NC sa môžu zapojiť do série a na odpor 8,2 K $\Omega$  bez obmedzenia počtu (**obr. 9c**).

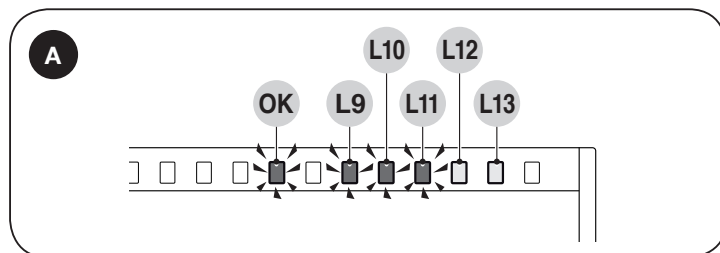
**Poznámka 4** - Môže byť zapojené jedine zariadenie s výstupom s konštantným odporom 8,2 K $\Omega$ ; prípadne viaceré zariadenia musia byť zapojené "stupňovito" s jediným konečným odporom 8,2 K $\Omega$  (**obr. 9d**).

### 2.5 - Prvé zapnutie a kontrola zapojení

**POZOR!** - Kroky zapojenia musia byť vykonané výhradne kvalifikovaným pracovníkom.

Po zapnutí elektrického napájania riadiacej jednotky skontrolujte, či všetky led niekoľko sekúnd rýchlo blikajú; potom vykonajte nasledovné previerky:

1. Skontrolujte, či je na svorkách 6-7 prítomné napätie približne 30 Vdc; ak hodnoty nezodpovedajú, ihneď vypnite napájanie a s najväčšou pozornosťou skontrolujte zapojenia a napájacie napätie.
2. Po počiatkových rýchlych zábleskoch Led OK signalizuje správne fungovanie riadiacej jednotky prostredníctvom pravidelných zábleskov raz za sekundu. Keď nastane zmena na vstupoch, Led OK vydá dvojitý rýchly záblesk, ktorým signalizuje, že vstup bol rozpoznávaný.
3. Ak sú zapojenia správne, vstupy typu "NC" musia mať príslušné led rozsvietené a vstupy typu "NO" musia mať príslušné led zhasnuté. Viď **obr. A** a **Tabuľku 2a**.



TABUĽKA 2a		
VSTUP	TYP VSTUPU	STAV LED
STOP	STOP NC	L9 rozsvietená (len po bode 5)
	STOP S KONŠTANTNÝM ODPOROM 8,2 K $\Omega$	L9 rozsvietená (len po bode 5)
FOTO	NC	L10 rozsvietená
FOTO1	NC	L11 rozsvietená
Sbs	NO	L12 zhasnutá
AUX	ČIASTOČNÉ OTVORENIE typ 1 - NO	L13 zhasnutá
	ČIASTOČNÉ OTVORENIE typ 2 - NO	L13 zhasnutá
	LEN OTVOR - NO	L13 zhasnutá
	LEN ZATVOR - NO	L13 zhasnutá
	FOTO2 - NC	L13 rozsvietená

4. Skontrolujte, či pri použití zariadení zapojených na vstupy príslušné led zhasnú alebo sa rozsvietia.
5. Skontrolujte, či po stlačení tlačidiel P2-P3 na 3 sekundy oba pohony vykonajú krátky otvárací manéver, pričom pohon vrchného krídla štartuje ako prvý. Zastavte manéver stlačením tlačidla. Ak sa pohony nerozbehnú v smere otvárania, otočte polaritu káblov motora. Ak prvý pohon, ktorý sa pohne, nie je ten na vrchnom krídle, vymeňte M1 s M2. Led L9 sa musí rozsvietiť na potvrdenie správneho samonačítania.

### 2.6 - Selektor pohonu

Na riadiacej jednotke sa nachádza selektor (viď **obr. 2 - bod O**), ktorý umožňuje špecifikovať typ použitého pohonu, ako vidno v **Tabuľke 2b**. Všetky ďalšie konfigurácie sú neplatné.

TABUĽKA 2b	
Typ pohonu	Selektor pohonu
Všeobecný	

TABUĽKA 2b	
Typ pohonu	Selektor pohonu
WG2024	
WG3524	
WG4024	
WG5024	
TOO3024	
TOO4524	
XME2024	

## 2.7 - Automatické hľadanie koncových polôh

Po ukončení previerok sa môže začať fáza automatického hľadania mechanických dorazov. Táto fáza je potrebná preto, lebo riadiaca jednotka MC424L musí "zmerať" časy trvania manévrov otvorenia a zatvorenia. Táto procedúra je úplne automatická a zakladá sa na meraní námahy motorov na rozlíšenie mechanických dorazov pri otvorení a zatvorení.

Pred začatím hľadania koncových polôh skontrolujte, či všetky bezpečnostné zariadenia dávajú súhlas (STOP, FOTO a FOTO1 aktívne). Aktivácia bezpečnostného prvku alebo prijatie príkazu počas procedúry vyvolajú jeho okamžité prerušenie. **Krídla MUSIA byť nastavené približne v polovici dráhy.**

**Procedúra – Stlačte naraz tlačidlá P2 (Stop/Set) a P3 (Close ▾) (obr. 2) na spustenie fázy hľadania, ktorá prebieha nasledovne:**

- Kontrola a uloženie selektora pohonu do pamäte
- Kontrola a uloženie vstupu STOP (NC / 8,2KΩ) do pamäte
- Krátke otvorenie obidvoch pohonov
- Zatvorenie pohonu spodného krídla až po mechanický doraz pri zatvorení
- Zatvorenie pohonu vrchného krídla až po mechanický doraz pri zatvorení
- Začiatok otvárania pohonu vrchného krídla
- Po nastavenom omeškaní začiatok otvárania spodného krídla; ak omeškanie nie je dostatočné, zastavte hľadanie stlačením tlačidla P2 (Stop/Set) (obr. 2), potom upravte čas (viď kapitolu 5)
- Riadiaca jednotka vykoná meranie pohybu potrebného na to, aby pohony dosiahli mechanické dorazy pri otvorení
- Kompletný zatvárací manéver; pohony sa nemusia pohnúť naraz, cieľom je prísť do zatvorenej polohy s takým omeškaním, pri ktorom nie je riziko zakliesnenia krídel.
- Koniec procedúry s uložením všetkých vykonaných meraní do pamäte

Všetky fázy prebiehajú jedna po druhej, **bez akéhokoľvek zásahu** zo strany montéra. Ak by z nejakého dôvodu procedúra nepokračovala správne, je potrebné prerušiť ju stlačením tlačidla P2 (Stop/Set). Potom procedúru zopakujte, prípadne upravte parametre, napríklad prah zásahu amperometriky (viď kapitolu 5). Táto procedúra sa môže zopakovať bez toho, aby bola vymazaná pamäť.

## 3 KOLAUDÁCIA A UVEDENIE DO PREVÁDZKY

Toto sú najdôležitejšie fázy v realizácii automatického systému, ktorých cieľom je zaručiť maximálnu bezpečnosť zariadenia. Kolaudácia môže byť použitá aj na pravidelnú kontrolu zariadení, ktoré tvoria automatický systém. Fázy kolaudácie a uvedenia automatickej brány do prevádzky musia byť vykonané kvalifikovaným a skúseným pracovníkom, ktorý určí, aké skúšky sú potrebné na kontrolu riešení prijatých v súvislosti s prítomnými rizikami, a zodpovedá tiež za previerku, či boli dodržané zákony, normy a smernice: najmä náležitosti normy EN 12445, ktorá stanovuje skúšobné metódy na kontrolu bránových pohonov.

Prídavné alebo voliteľné zariadenia musia byť podrobené špeciálnej kolaudácii, jednak kvôli ich funkčnosti, jednak kvôli správnej spolupráci s MC424L; pre tieto zariadenia postupujte podľa príslušných návodov na montáž.

### 3.1 - Kolaudácia

Postupnosť previerok platí pre riadiacu jednotku programovanú s prednastavenými funkciami, viď odsek 5.1:

- Skontrolujte, či aktivácia vstupu KROK-ZA-KROKOM (Sbs) spustí postupnosť "Otvor, Stop, Zatvor, Stop".
- Skontrolujte, či aktivácia vstupu AUX (funkcia Čiastočné otvorenie typ 1 ovláda postupnosť "Otvor, Stop, Zatvor, Stop" len na pohone vrchného krídla a pohon na spodnom krídle zostane zatvorený a nehybný.
- Spustite otvárací manéver a skontrolujte, či:
  - pri prerušení FOTO brána pokračuje v otváracom manévri,
  - pri prerušení FOTO1 sa manéver zastaví, až kým sa FOTO1 uvoľní, a potom brána pokračuje v otváraní,
  - ak je namontovaná FOTO2, pri prerušení tohto zariadenia sa manéver musí zastaviť a spustí sa zatváranie.
- Skontrolujte, či sa pohony vypnú, keď krídlo dosiahne mechanický doraz pri otvorení.
- Spustite zatvárací manéver a skontrolujte, či:
  - pri prerušení FOTO sa manéver zastaví a spustí sa otváranie,
  - pri prerušení FOTO1 sa manéver zastaví, a keď sa FOTO1 uvoľní, začne sa otváranie,
  - pri prerušení FOTO2 brána pokračuje v zatváracom manévri.
- Skontrolujte, či zariadenia zapojené na vstup STOP vyvolajú okamžité zastavenie akéhokoľvek prebiehajúceho pohybu a krátku inverziu.
- Skontrolujte, či stupeň systému rozlišovania prekážok je vhodný pre vašu aplikáciu:
  - Počas manévru, či pri otváraní alebo zatváraní, bráňte pohybu krídla simulovaním prekážky a skontrolujte, či sa manéver obráti pred prekročením sily povolenej normami.
- V závislosti od funkcie zariadení zapojených na vstupy sa môžu vyžadovať ďalšie previerky.

**Pozor – Ak je počas 2 po sebe idúcich manévroch v rovnakom smere rozlíšená prekážka, riadiaca jednotka vykoná 1-sekundovú čiastočnú inverziu oboch pohonov. Pri nasledujúcom príkaze sa krídla začnú otvárať a prvý zásah amperometriky pre každý pohon sa považuje za mechanický doraz pri otváraní. Rovnaké správanie je aj po obnovení sieťového napájania: prvý príkaz je vždy otváranie a prvá prekážka je vždy považovaná za mechanický doraz pri otváraní.**

### 3.2 - Uvedenie do prevádzky

**Uvedenie do prevádzky môže nastať až potom, keď boli s pozitívnym výsledkom vykonané všetky fázy kolaudácie.**

- 1 Zostavte zložku technickej dokumentácie automatickej brány, ktorá musí obsahovať nasledovné doklady: komplexný výkres automatickej brány, schému vykonaných elektrických zapojení, analýzu prítomných rizík a príslušné prijaté riešenia (viď tlačivá na vyplnenie na stránke [www.niceforyou.com](http://www.niceforyou.com)), vyhlásenie výrobcu o zhode všetkých použitých zariadení a vyhlásenie o zhode vyplnené montérom.
- 2 Pripevnite na bránu tabuľku obsahujúcu aspoň tieto údaje: typ pohonu, meno a adresu konštruktéra (zodpovedného za "uvedenie do prevádzky"), výrobné číslo, rok výroby a značku "CE".
- 3 Pred uvedením automatickej brány do prevádzky informujte majiteľa vhodným spôsobom o nebezpečí a rizikách, ktoré sú naďalej prítomné.

## 4 ČO ROBIŤ KEĎ... (návod na riešenie problémov)

### 4.1 - Signály s majákom

Niektoré zariadenia sú schopné vydávať signály, prostredníctvom ktorých je možné rozoznať stav fungovania alebo prípadné poruchy. Ak je na výstup FLASH, nachádzajúci sa na riadiacej jednotke, zapojený maják, tento počas vykonávania manévru vydáva záblesky v 1-sekundových intervaloch. Ak sa objavia anomálie, maják vydáva kratšie záblesky; tieto sa opakujú dvakrát, oddelené 1-sekundovou pauzou. V **Tabuľke 3a** sú popísané príčiny a možné riešenia pre každý typ signalizácie.

TABUĽKA 3a - Signály Led OK a majáka		
Záblesky	Problém	Riešenie
2 krátke červené záblesky pauza 1 sekundu 2 krátke červené záblesky	Zásah fotobunky	Jedna alebo viac fotobuniek nedávajú súhlas k pohybu alebo počas dráhy spôsobili inverziu pohybu; skontrolujte, či sú prítomné prekážky.
3 krátke červené záblesky pauza 1 sekundu 3 krátke červené záblesky	Zásah funkcie "Rozlišovanie prekážok" z obmedzovača sily	Počas pohybu sa pohony stretli s väčšou námahou; skontrolujte príčinu a prípadne zvýšte stupeň sily pohonov.

**TABULKA 3a - Signály Led OK a majáka**

Záblesky	Problém	Riešenie
4 krátke červené záblesky pauza 1 sekundu 4 krátke červené záblesky	Zásah vstupu STOP	Na začiatku manévru alebo počas pohybu prišlo k zásahu zariadení zapojených na vstup STOP; skontrolujte príčinu.
5 krátkych červených zábleskov pauza 1 sekundu 5 krátkych červených zábleskov	Chyba vo vnútorných parametroch riadiacej jednotky	Počkajte aspoň 30 sekúnd, a potom znovu skúste dať príkaz a prípadne vypnite aj napájanie; ak stav pretrváva, môže ísť o vážnu poruchu a bude treba vymeniť elektronickú dosku.
6 krátkych červených zábleskov pauza 1 sekundu 6 krátkych červených zábleskov	Prekročený maximálny limit po sebe idúcich manévrov alebo manévrov za hodinu	Počkajte niekoľko minút, aby sa obmedzovač manévrov vrátil pod maximálny limit.
7 krátkych červených zábleskov pauza 1 sekundu 7 krátkych červených zábleskov	Chyba v elektrických obvodoch	Počkajte aspoň 30 sekúnd, a potom znovu skúste dať príkaz a prípadne vypnite aj napájanie; ak stav pretrváva, môže ísť o vážnu poruchu a bude treba vymeniť elektronickú dosku.
8 krátkych červených zábleskov pauza 1 sekundu 8 krátkych červených zábleskov	Už je prítomný príkaz, ktorý nedovoľuje vykonať ďalšie príkazy	Skontrolujte povahu príkazu, ktorý je stále prítomný; môže to byť napríklad príkaz z hodín na vstupe OTVOR.

**4.2 - Signály na riadiacej jednotke**

Na riadiacej jednotke sa nachádza rad LED (viď **obr. 2**), z ktorých každá môže vydávať zvláštne signály tak počas normálneho fungovania, ako aj v prípade poruchy. V **Tabuľkách 3b a 3c** sú popísané príčiny a riešenia pre každý typ signalizácie.

**TABULKA 3b - Led na svorkách riadiacej jednotky**

Všetky Led	Problém	Riešenie
Nesvieti žiadna LED	Chýba napájanie riadiacej jednotky	Skontrolujte, či je riadiaca jednotka napájaná: na svorkách 6-7 namerajte napätie cca 30 Vdc (alebo 24 Vdc pri napájaní z batérie). Skontrolujte 2 poistky, ak nesvieti ani Led OK alebo maják, je pravdepodobné, že ide o vážnu poruchu a riadiaca jednotka musí byť vymenená.
Led OK	Problém	Riešenie
Zhasnutá	Porucha	Skontrolujte, či je napájanie. Skontrolujte, či nie sú vypálené poistky; ak áno, zistite príčinu poruchy a potom ich vymeňte za nové rovnakej hodnoty.
Rozsvietená	Vážna porucha	Ide o vážnu poruchu; skúste vypnúť riadiacu jednotku na pár sekúnd; ak stav pretrváva, ide o poruchu a treba vymeniť elektronickú dosku.
1 záblesk za sekundu	Všetko OK	Normálne fungovanie riadiacej jednotky
1 záblesk každých 5 sekúnd	Všetko OK	Riadiaca jednotka v režime stand by
2 rýchle záblesky	Prišlo k zmene stavu vstupov	Je to normálne, keď príde k zmene na jednom zo vstupov: OPEN, STOP, k zásahu fotobuniek alebo bol použitý rádiový vysielateľ.
Rad zábleskov oddelených 1-sekundovou pauzou	Rôzne	Je to rovnaká signalizácia ako na majáku (viď Tabuľku 3a - Signály Led OK).
Led STOP	Problém	Riešenie
Zhasnutá	Zásah vstupu STOP	Skontrolujte zariadenia zapojené na vstup STOP.
Rozsvietená	Všetko OK	Vstup STOP je aktívny.
Led FOTO	Problém	Riešenie
Zhasnutá	Zásah vstupu FOTO	Skontrolujte zariadenia zapojené na vstup FOTO.
Rozsvietená	Všetko OK	Vstup FOTO je aktívny.
Led FOTO1	Problém	Riešenie
Zhasnutá	Zásah vstupu FOTO1	Skontrolujte zariadenia zapojené na vstup FOTO1.
Rozsvietená	Všetko OK	Vstup FOTO1 je aktívny.
Led Sbs	Problém	Riešenie
Zhasnutá	Všetko OK	Vstup Sbs nie je aktívny.
Rozsvietená	Zásah vstupu Sbs	Je to normálne, ak je skutočne aktívne zariadenie zapojené na vstup Sbs.
Led AUX	Problém	Riešenie
Zhasnutá	Všetko OK	Vstup AUX nie je aktívny.
Rozsvietená	Zásah vstupu AUX	Je to normálne, ak je skutočne aktívne zariadenie zapojené na vstup AUX.

**TABULKA 3c - Led na tlačidlách riadiacej jednotky**

Led L1	Popis
Zhasnutá	Počas normálneho fungovania ukazuje, že "Automatické zatvorenie" nie je aktívne.
Rozsvietená	Počas normálneho fungovania ukazuje, že "Automatické zatvorenie" je aktívne.
Led L2	Popis
Zhasnutá	Počas normálneho fungovania ukazuje, že "Zatvor po foto" nie je aktívne.
Rozsvietená	Počas normálneho fungovania ukazuje, že "Zatvor po foto" je aktívne.
Bliká	Prebieha programovanie funkcií.
Led L3	Popis
Zhasnutá	Počas normálneho fungovania ukazuje, že "Vždy zatvor" nie je aktívne.
Rozsvietená	Počas normálneho fungovania ukazuje, že "Vždy zatvor" je aktívne.
Bliká	Prebieha programovanie funkcií. Ak bliká súčasne s led L4, je potrebné vykonať fázu načítania polôh (viď odsek "2.7 - Automatické hľadanie koncových polôh").

**TABUĽKA 3c - Led na tlačidlách riadiacej jednotky**

Led	Popis
<b>Led L4</b>	<b>Popis</b>
Zhasnutá	Počas normálneho fungovania ukazuje, že "Stand-By" je aktívne.
Rozsvietená	Počas normálneho fungovania ukazuje, že "Fototest" je aktívny.
Bliká	Prebieha programovanie funkcií. Ak bliká súčasne s led L3, je potrebné vykonať fázu načítania polôh (viď odsek "2.7 - Automatické hľadanie koncových polôh").
<b>Led L5</b>	<b>Popis</b>
Zhasnutá	Počas normálneho fungovania ukazuje výstup OGI ako OGI (kontrolka otvorenej brány).
Rozsvietená	Počas normálneho fungovania ukazuje výstup OGI ako ELS (elektrozámok).
Bliká	Prebieha programovanie funkcií.
<b>Led L6</b>	<b>Popis</b>
Zhasnutá	Počas normálneho fungovania ukazuje, že "Blikanie vopred" nie je aktívne.
Rozsvietená	Počas normálneho fungovania ukazuje, že "Blikanie vopred" je aktívne.
Bliká	Prebieha programovanie funkcií.
<b>Led L7</b>	<b>Popis</b>
Zhasnutá	Počas normálneho fungovania ukazuje, že "Kondomíniové" nie je aktívne.
Rozsvietená	Počas normálneho fungovania ukazuje, že "Kondomíniové" je aktívne.
Bliká	Prebieha programovanie funkcií.
<b>Led L8</b>	<b>Popis</b>
Zhasnutá	Počas normálneho fungovania ukazuje, že je aktívne "Ľahké brány".
Rozsvietená	Počas normálneho fungovania ukazuje, že je aktívne "Ťažké brány".
Bliká	Prebieha programovanie funkcií.

#### 4.3 - Avízo servisu

Riadiaca jednotka umožňuje avizovať používateľovi, kedy vykonať servisnú prehliadku automatickej brány. Počet manévrov, po ktorom začína signalizácia, je voľiteľný spomedzi 8 stupňov prostredníctvom nastaviteľného parametra "Avízo servisu" (viď **Tabuľku 6**).

Nastavenie sa zadáva na základe počtu vykonaných manévrov.

Signalizácia potreby servisu prebieha prostredníctvom majáka Flash.

Na základe počtu vykonaných manévrov v porovnaní s nastaveným limitom maják Flash a kontrolka servisu vydávajú signály uvedené v **Tabuľke 3d**.

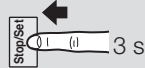
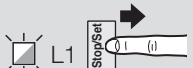

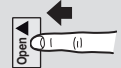
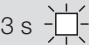
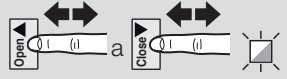
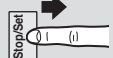
**TABUĽKA 3d - Signály avízo servisu**

Počet manévrov	Signály na Flash	Signály na kontrolke servisu
Menej ako 80 % limitu	Normálne (0.5 s svieti, 0.5 s zhasnutý)	Rozsvietená 2 s na začiatku otvárania
Medzi 81 a 100% limitu	Na začiatku manévru zostane 2 s rozsvietený, potom pokračuje normálne	Bliká počas celého manévru
Viac ako 100 % limitu	Na začiatku a na konci manévru zostane 2 s rozsvietený, potom pokračuje normálne	Stále bliká

#### 4.4 - História porúch

Riadiaca jednotka umožňuje zobrazit prípadné poruchy, ktoré sa prejavili počas posledných 8 manévrov, napríklad prerušenie manévru kvôli zásahu fotobunky alebo citlivej hrany. Pri preverke zoznamu porúch postupujte podľa **Tabuľky 3e**.

**TABUĽKA 3e - Zoznam porúch**

<b>01.</b> Podržte stlačené približne 3 s tlačidlo <b>P2 (Stop/Set)</b> .	
<b>02.</b> Pustite tlačidlo <b>P2 (Stop/Set)</b> , keď led L1 začne blikáť.	
<b>03.</b> Stlačte a pustite tlačidlo <b>P1 (Open ▲)</b> alebo <b>P3 (Close ▼)</b> a posuňte záblesky led na L8 pre parameter "Zoznam porúch".	
<b>04.</b> Podržte stlačené <b>P2 (Stop/Set)</b> počas krokov 5 a 6.	
<b>05.</b> Počkajte približne 3 s, kým sa rozsvieti led L1, ktorá zodpovedá výsledku posledného vykonaného manévru.	
<b>06.</b> Stlačte a pustite tlačidlá <b>P1 (Open ▲)</b> a <b>P3 (Close ▼)</b> pre výber želaného manévru: príslušná led vydá toľko zábleskov, koľko by normálne vydal maják po nejakej chybe (viď <b>Tabuľku 3a</b> ).	
<b>07.</b> Pustite tlačidlo <b>P2 (Stop/Set)</b> .	

## 5 PROGRAMOVANIE

Riadiaca jednotka MC424L ponúka niekoľko programovateľných funkcií. Tieto funkcie sú prednastavené v typickej konfigurácii, ktorá vyhovuje väčšine automatických brán. Funkcie môžu byť kedykoľvek zmenené, či pred alebo po fáze automatického hľadania koncových polôh, a to prostredníctvom procesu programovania, ako je popísané ďalej.

### 5.1 - Prednastavené funkcie

- Automatické zatvorenie: aktívne
- Kondomíniové: neaktívne
- Blikanie vopred: neaktívne
- Zatvor po foto: neaktívne
- Omeškanie pri otvaraní: stupeň 5 (20 %)
- Stand by všetko / Fototest: Stand by všetko
- Elektrozámok / OGI: elektrozámok
- Vstup STOP: samonačítanie NC / 8,2 K $\Omega$
- Ťažké brány: neaktívne
- Čas pauzy: 30 sekúnd
- Pomocný vstup: čiastočné otvorenie typ 1  
(aktivuje len pohon na vrchom krídle)
- Amperometrická citlivosť: stupeň 3

### 5.2 - Programovateľné funkcie

Aby zariadenie čo najlepšie spĺňalo požiadavky používateľa a bolo čo najbezpečnejšie v rôznych podmienkach používania, riadiaca jednotka MC424L umožňuje programovať niektoré funkcie alebo parametre, ako aj funkciu niektorých vstupov a výstupov.

#### 5.2.1 - Programovanie prvého stupňa

##### Funkcie prvého stupňa (funkcie ON-OFF)

Programovateľné funkcie sú dostupné na 2 stupňoch.

Funkcie prvého stupňa sú nastaviteľné spôsobom ON-OFF (aktívna alebo neaktívna); v tomto prípade každá led L1..L8 predstavuje jednu funkciu - ak je rozsvietená, funkcia je aktívna, ak je zhasnutá, funkcia je neaktívna; viď **Tabuľku 4**. Pre procedúru programovania viď **Tabuľku 5**.

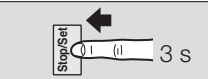
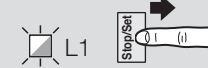

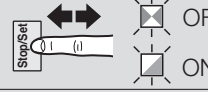

**TABUĽKA 4 - Funkcie prvého stupňa (ON / OFF)**

Led	Funkcia	Popis
L1	<b>Automatické zatvorenie</b>	<u>Funkcia AKTÍVNA:</u> po otváracom manévri je vykonaná pauza (zodpovedá "času pauzy" nastavenom na 30 sekúnd, ktorý môže byť upravený na 5, 15, 30, 45, 60, 80, 120, 180 sekúnd) a po jej uplynutí riadiaca jednotka automaticky spustí zatvárací manéver. <u>Funkcia NEAKTÍVNA:</u> fungovanie je "poloautomatické".
L2	<b>Zatvor po foto</b>	<u>Funkcia AKTÍVNA:</u> ak počas otváracieho alebo zatváracieho manévru zasiahnu fotobunky, čas pauzy sa skráti na 4 sekundy nezávisle od programovaného "času pauzy". <u>Funkcia NEAKTÍVNA:</u> ak počas otváracieho alebo zatváracieho manévru zasiahnu fotobunky, aktivuje sa "automatické zatvorenie" s "časom pauzy" 4 sekundy.
L3	<b>Vždy zatvor</b>	<u>Funkcia AKTÍVNA:</u> v prípade výpadku elektrického prúdu, aj krátkeho, po 10 sekundách od obnovenia dodávky prúdu ak riadiaca jednotka zistí, že brána je otvorená, automaticky aktivuje zatvárací manéver, ktorému predchádza 5-sekundové blikanie majáka.
L4	<b>Stand-by / Fototest</b>	<u>Funkcia AKTÍVNA:</u> fototest Alternatívne namiesto "Stand by všetko" môže byť aktivovaná funkcia "Fototest", ktorá kontroluje na začiatku manévru správne fungovanie zapojených fotobuniek. Na používanie tejto funkcie treba najprv správne zapojiť fotobunky (viď elektrickú schému na <b>obr. 5c</b> ), a potom aktivovať funkciu. <u>Funkcia NEAKTÍVNA:</u> stand-by Riadiaca jednotka má prednastavenú funkciu "Stand by všetko"; ak je táto aktívna, po 1 minúte od ukončenia manévru riadiaca jednotka vypne výstup "Stand by všetko" (svorka 5), všetky vstupy a ďalšie výstupy na zníženie odberu prúdu (viď elektrickú schému na <b>obr. 5a</b> ). Táto funkcia je povinná, ak je riadiaca jednotka napájaná s fotovoltaickými panelmi Solemyo. Odporúča sa aj vtedy, keď je napájaná z elektrickej siete a na zvýšenie funkčnosti sa používa núdzová interná batéria PS124.
L5	<b>Elektrozámok / OGI (kontrolka otvorenej brány)</b>	<u>Funkcia AKTÍVNA:</u> OGI (kontrolka otvorenej brány) Ak je funkcia aktívna, svorky 3-4 môžu byť použité na zapojenie žiarovky pre signalizáciu otvorenej brány (24 V). <u>Funkcia NEAKTÍVNA:</u> elektrozámok Ak je funkcia neaktívna, svorky 3-4 môžu byť použité na zapojenie elektrozámku (12 V).
L6	<b>Blikanie vopred</b>	<u>Funkcia AKTÍVNA:</u> maják sa aktivuje 3 sekundy pred začiatkom manévru a v predstihu signalizuje nebezpečnú situáciu. <u>Funkcia NEAKTÍVNA:</u> maják začne blikať zároveň so začiatkom manévru.
L7	<b>Kondomíniové fungovanie</b>	<u>Funkcia AKTÍVNA:</u> každý prijatý príkaz vyvolá otvárací manéver, ktorý nemôže byť prerušený ďalšími príkazovými impulzmi. Toto správanie je užitočné, keď automatickú bránu používa diaľkovým ovládaním veľa osôb. <u>Funkcia NEAKTÍVNA:</u> každý prijatý príkaz vyvolá OTVOR-STOP-ZATVOR-STOP.
L8	<b>Lahké/ťažké brány</b>	<u>Funkcia AKTÍVNA:</u> riadiaca jednotka poskytuje možnosť ovládania ťažkých brán, a to odlišným nastavením rámp zrýchľovania a rýchlosti spomalenia počas zatvárania. <u>Funkcia NEAKTÍVNA:</u> riadiaca jednotka je nastavená na ovládanie ľahkých brán.

### Programovanie prvého stupňa (funkcie ON-OFF)

**DŮLEŽITÉ:** Procedúra programovania ponúka maximálny čas 10 sekúnd medzi stlačením jedného tlačidla a druhého. Po uplynutí tohto času sa procedúra automaticky ukončí a do pamäte sa uložia zmeny vykonané do toho momentu.

**TABULKA 5 - Procedúra programovania prvého stupňa**

<b>01.</b> Stlačte a podržte cca 3 sekundy stlačené tlačidlo <b>P2 (Stop/Set)</b> .	
<b>02.</b> Pustite tlačidlo, keď Led <b>L1</b> začne blikať.	
<b>03.</b> Stlačte tlačidlo <b>P1 (Open ▲)</b> alebo <b>P3 (Close ▼)</b> a posuňte záblesky na led, ktorá predstavuje funkciu, ktorú upravujete.	
<b>04.</b> Stlačte tlačidlo <b>P2 (Stop/Set)</b> na zmenu stavu funkcie: (krátke záblesky = OFF - dlhé záblesky = ON)	
<b>05.</b> Počkajte 10 sekúnd (maximálny čas) na ukončenie programovania.	

**Poznámka:** na programovanie ďalších funkcií "ON" alebo "OFF" počas vykonávania procedúry treba zopakovať body 03 a 04 počas tej istej fázy.

### 5.2.2 - Programovanie druhého stupňa

#### Funkcie druhého stupňa (nastaviteľné parametre)

Parametre druhého stupňa sú nastaviteľné spomedzi 8 hodnôt a sú programované z výroby na hodnoty vyznačené sivou farbou v **Tabuľke 6**.

Na úpravu hodnoty parametrov postupujte, ako je popísané v **Tabuľke 7**.

**TABULKA 6 - Funkcie druhého stupňa (parametre nastaviteľné na 8 hodnotách)**

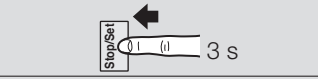


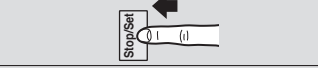




Vstupná Led	Parameter	Led (stupeň)	Hodnota	Popis
<b>L1</b>	Čas pauzy	<b>L1</b>	5 s	Upravuje čas pauzy, t.j. čas pred automatickým zatvorením. Má efekt len vtedy, keď je aktívne automatické zatvorenie.
		<b>L2</b>	15 s	
		<b>L3</b>	30 s	
		<b>L4</b>	45 s	
		<b>L5</b>	60 s	
		<b>L6</b>	80 s	
		<b>L7</b>	120 s	
		<b>L8</b>	180 s	
<b>L2</b>	Vstup AUX	<b>L1</b>	Čiastočné otvorenie typ 1	Na radiacej jednotke je pomocný vstup, ktorý môže byť konfigurovaný na jednu z týchto 6 funkcií: <b>Čiastočné otvorenie typ 1:</b> vykonáva tú istú funkciu ako vstup KROK-ZA-KROKOM, pričom otvorí len vrchné krídlo. Funguje, len ak je brána úplne zatvorená, inak sa príkaz chápe ako príkaz KROK-ZA-KROKOM. <b>Čiastočné otvorenie typ 2:</b> vykonáva tú istú funkciu ako vstup KROK-ZA-KROKOM, pričom otvorí obidve krídla do polovice času predpokladaného pre celkové otvorenie. Funguje, len ak je brána úplne zatvorená, inak sa príkaz chápe ako príkaz KROK-ZA-KROKOM. <b>Len otvor:</b> tento vstup vykonáva len otvorenie v sekvencii Otvor-Stop-Otvor-Stop. <b>Len zatvor:</b> tento vstup vykonáva len zatvorenie v sekvencii Zatvor-Stop-Zatvor-Stop. <b>Foto 2:</b> vykonáva funkciu bezpečnostného zariadenia "FOTO 2". <b>Vylúčené:</b> vstup nevykonáva žiadnu funkciu.
		<b>L2</b>	Čiastočné otvorenie typ 2	
		<b>L3</b>	Len otvor	
		<b>L4</b>	Len zatvor	
		<b>L5</b>	Foto 2	
		<b>L6</b>	Stop (zastaví manéver)	
		<b>L7</b>	Vylúčené	
		<b>L8</b>	Vylúčené	
<b>L3</b>	Rýchlosť pohonov	<b>L1</b>	Veľmi pomalá	Upravuje rýchlosť pohonov počas normálneho chodu.
		<b>L2</b>	Pomalá	
		<b>L3</b>	Stredná	
		<b>L4</b>	Rýchla	
		<b>L5</b>	Veľmi rýchla	
		<b>L6</b>	Super rýchla	
		<b>L7</b>	Otvor "rýchlo"; zatvor "pomaly"	
		<b>L8</b>	Otvor "super rýchlo", Zatvor "stredne"	
<b>L4</b>	Uvolnenie pohonov po zatvorení	<b>L1</b>	Žiadne uvoľnenie	Upravuje trvanie "krátkej inverzie" oboch pohonov po vykonaní zatváracieho manévru s cieľom znížiť finálny zostatkový tlak.
		<b>L2</b>	0,2 s	
		<b>L3</b>	0,4 s	
		<b>L4</b>	0,6 s	
		<b>L5</b>	0,8 s	
		<b>L6</b>	1,0 s	
		<b>L7</b>	1,2 s	
		<b>L8</b>	1,4 s	

**TABULKA 6 - Funkcie druhého stupňa (parametre nastaviteľné na 8 hodnotách)**

Vstupná led	Parameter	Led (stupeň)	Hodnota	Popis
<b>L5</b>	Sila pohonov (amperometrická citlivosť)	<b>L1</b>	Stupeň 1 - Minimálna sila	<p>Upravuje silu oboch pohonov.</p> <p>Riadiaca jednotka má systém merania odberu prúdu pre obidva motory, ktorý sa používa na rozlíšenie mechanických koncových dorazov a prípadných prekážok počas pohybu brány. Keďže odber prúdu závisí od rôznych podmienok (váha brány, rôzne trenie, nárazy vetra, kolísanie napätia atď.), ponúka sa možnosť úpravy prahu záhasu z 8 stupňov: stupeň 1 je ten najcitlivejší (minimálna sila), stupeň 8 je ten s najmenšou citlivosťou (maximálna sila).</p> <p>Zvýšením hodnoty stupňa amperometrickej citlivosti sa zvýši rýchlosť spomalenia vo fáze zatváracieho manévru.</p> <p><b>POZOR! – Vhodne nastavená funkcia “amperometriky” (spolu s ďalšími neodmysliteľnými úpravami) môže byť užitočná pre dodržanie európskych noriem EN 12453 a EN 12445, ktoré požadujú použitie techník alebo zariadení s cieľom obmedziť sily a nebezpečenstvo pohybu automatických brán a dverí.</b></p>
		<b>L2</b>	Stupeň 2 - ...	
		<b>L3</b>	Stupeň 3 - ...	
		<b>L4</b>	Stupeň 4 - ...	
		<b>L5</b>	Stupeň 5 - ...	
		<b>L6</b>	Stupeň 6 - ...	
		<b>L7</b>	Stupeň 7 - ...	
		<b>L8</b>	Stupeň 8 - Maximálna sila	
<b>L6</b>	Omeškanie krídla	<b>L1</b>	0 %	<p>Upravuje omeškanie štartu pohonu spodného krídla, ktoré môže byť programované ako percento z času práce.</p>
		<b>L2</b>	5 %	
		<b>L3</b>	10 %	
		<b>L4</b>	15 %	
		<b>L5</b>	20 %	
		<b>L6</b>	30 %	
		<b>L7</b>	40 %	
		<b>L8</b>	50 %	
<b>L7</b>	Avízo servisu	<b>L1</b>	500	<p>Upravuje počet manévrov, po ktorých bude signalizovať potrebu servisu automatickej brány (viď odsek "4.3 - Avízo servisu").</p>
		<b>L2</b>	1000	
		<b>L3</b>	1500	
		<b>L4</b>	2500	
		<b>L5</b>	5000	
		<b>L6</b>	10000	
		<b>L7</b>	15000	
		<b>L8</b>	20000	
<b>L8</b>	Zoznam porúch	<b>L1</b>	Výsledok 1. manévru (posledného)	<p>Umožňuje skontrolovať typ poruchy, ku ktorej prišlo počas posledných 8 manévrov (viď odsek "4.4 - História porúch").</p>
		<b>L2</b>	Výsledok 2. manévru	
		<b>L3</b>	Výsledok 3. manévru	
		<b>L4</b>	Výsledok 4. manévru	
		<b>L5</b>	Výsledok 5. manévru	
		<b>L6</b>	Výsledok 6. manévru	
		<b>L7</b>	Výsledok 7. manévru	
		<b>L8</b>	Výsledok 8. manévru	

## Programovanie druhého stupňa (nastaviteľné parametre)

**DÔLEŽITÉ:** Procedúra programovania ponúka maximálny čas 10 sekúnd medzi stlačením jedného tlačidla a druhého. Po uplynutí tohto času sa procedúra automaticky ukončí a do pamäte sa uložia zmeny vykonané do toho momentu.



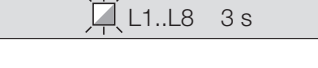
TABUĽKA 7 - Procedúra programovania druhého stupňa	
01. Stlačte a podržte cca 3 sekundy stlačené tlačidlo <b>P2 (Stop/Set)</b> .	
02. Pustite tlačidlo, keď Led <b>L1</b> začne blikať.	
03. Stlačte tlačidlo <b>P1 (Open ▲)</b> alebo <b>P3 (Close ▼)</b> a posuňte záblesky na led, ktorá predstavuje "vstupnú led" parametra, ktorý upravujete.	
04. Stlačte a podržte stlačené tlačidlo <b>P2 (Stop/Set)</b> až do ukončenia bodu 06.	
05. Počkajte cca 3 s, kým sa rozsvieti led, ktorá predstavuje aktuálny stupeň parametra, ktorý upravujete.	
06. Stlačte tlačidlo <b>P1 (Open ▲)</b> alebo <b>P3 (Close ▼)</b> a posuňte záblesky led na želanú hodnotu parametra.	
07. Pustite tlačidlo <b>P2 (Stop/Set)</b> .	
08. Počkajte 10 sekúnd (maximálny čas) na ukončenie programovania.	

**Poznámka:** na programovanie ďalších parametrov počas vykonávania procedúry treba zopakovať body 03 až 07 počas tej istej fázy.

## 5.3 - Úplné vymazanie pamäte

Je možné vymazať všetky údaje uložené v pamäti riadiacej jednotky a vrátiť ju do počiatočného stavu s hodnotami z výroby.

Postupujte tak, ako je uvedené v **Tabuľke 8**.

TABUĽKA 8 - Procedúra celkového vymazania pamäte	
01. Stlačte a podržte súčasne stlačené tlačidlá <b>P1 (Open ▲)</b> a <b>P3 (Close ▼)</b> .	
02. Pustite tlačidlá, keď sa rozsvietia programovacie led (cca po 3 sekundách).	
03. Ak operácia prebehla správne, programovacie led budú 3 sekundy rýchlo blikať.	

Budú vymazané: konfigurácia STOP, koncové polohy, programovanie prvého a druhého stupňa, počet manévrov.  
Nebudú vymazané vysielače uložené v pamäti (viď odsek 5.4, procedúry D - E).

## 5.4 - Uloženie vysielačov do pamäte integrovaného rádia

Na riadiacej jednotke je zabudovaný rádiový prijímač, kompatibilný so všetkými vysielačmi, ktoré pracujú s protokolmi rádiového kódovania **FLO**, **FLOR**, **O-CODE** a **SMILO** od Nice.

### Dva spôsoby uloženia tlačidiel vysielačov do pamäte

Spomedzi možných procedúr ukladania do pamäte niektoré umožňujú ukladanie v "štandardnom" režime (alebo Režime 1) a iné v "personalizovanom" režime (alebo Režime 2).

### ŠTANDARDNÉ uloženie do pamäte (nazývané aj "Režim 1")

Procedúry tohto typu umožňujú uložiť do pamäte súčasne, počas ich vykonávania, všetky tlačidlá vysielača. Systém automaticky priradí ku každému tlačidlu jeden príkaz, predurčený vo výrobe, podľa nasledovnej schémy:

Príkaz	Tlačidlo
č. 1 - Krok-za-krokom	bude priradený k tlačidlu 1
č. 2 - AUX	bude priradený k tlačidlu 2
č. 3 - OTVOR	bude priradený k tlačidlu 3
č. 4 - ZATVOR	bude priradený k tlačidlu 4 (ak sa tlačidlo nachádza na vysielači)

### PERSONALIZOVANÉ uloženie do pamäte (nazývané aj "Režim 2")

Procedúry tohto typu umožňujú uložiť do pamäte súčasne, počas ich vykonávania, jediné tlačidlo vysielača a priradiť ho k jednému z nasledovných možných príkazov: **Krok-za-krokom**, **AUX**, **OTVOR**, **ZATVOR**.

Výber tlačidla a príkazu, ktorý sa mu priradí, je na montérovi na základe potrieb automatickej brány.

### Počet vysielačov, ktoré možno uložiť do pamäte

Prijímač riadiacej jednotky má 100 miest v pamäti. Jedno miesto si pamätá buď jeden vysielač (teda súbor jeho tlačidiel a príkazov) alebo jedno tlačidlo s príslušným príkazom.

## PROCEDÚRY

**POZOR! - Aby bolo možné vykonať Procedúry A, B, C, D, pamäť riadiacej jednotky musí byť odblokovaná. Ak je zablokovaná, vykonajte Procedúru G na jej odomknutie.**

### PROCEDÚRA A - Uloženie VŠETKÝCH tlačidiel jedného vysielača (ŠTANDARDNÝ režim alebo Režim 1)

- Na riadiacej jednotke: stlačte a podržte stlačené tlačidlo **P4 (radio)** až do rozsvietenia **Led "radio"**; potom tlačidlo pustite.
- (do 10 sekúnd) Na vysielači, ktorý si želáte uložiť do pamäte: podržte stlačené ľubovoľné tlačidlo a počkajte, kým **Led "radio"** vydá 3 (\*) dlhé záblesky (= uloženie do pamäte prebehlo správne). Nakoniec tlačidlo pustite.
- Poznámka** - Po 3 dlhých zábleskoch máte k dispozícii ďalších 10 sekúnd na uloženie ďalšieho vysielača do pamäte (ak si želáte), pričom začnete od kroku 02.

Na konci procedúry budú tlačidlá vysielača priradené k príkazom uvedeným v popise Režimu 1.

### PROCEDÚRA B - Uloženie JEDINÉHO tlačidla vysielača (PERSONALIZOVANÝ režim alebo Režim 2)

- Vyberte príkaz, ktorý chcete priradiť k tlačidlu, ktoré ukladáte do pamäte: pre č. 1 - "Krok-za-krokom" stlačte **1-krát** tlačidlo **P4 (radio)** pre č. 2 - "AUX" stlačte **2-krát** tlačidlo **P4 (radio)** pre č. 3 - "OTVOR" stlačte **3-krát** tlačidlo **P4 (radio)** pre č. 4 - "ZATVOR" stlačte **4-krát** tlačidlo **P4 (radio)**
- Na riadiacej jednotke: stlačte a pustite tlačidlo **P4 (radio)** toľkokrát, ako je uvedené pri čísle príkazu, ktorý ste si zvolili v kroku 01.
- (do 10 sekúnd) Na vysielači: podržte stlačené tlačidlo, ktoré si želáte uložiť do pamäte a počkajte, kým **Led "radio"** vydá 3 (\*) dlhé záblesky (= uloženie do pamäte prebehlo správne). Nakoniec tlačidlo pustite.

**04. Poznámka** - Po 3 dlhých zábleskoch máte k dispozícii ďalších 10 sekúnd na uloženie ďalšieho tlačidla do pamäte (ak si želáte), pričom začnete od kroku 01.

### PROCEDÚRA C - Uloženie vysielача do pamäte prostredníctvom ďalšieho vysielача, už uloženého (ukladanie do pamäte vzdialene od riadiacej jednotky)

Táto procedúra umožňuje uložiť do pamäte nový vysielач použitím iného vysielача, ktorý je už uložený v pamäti tej istej riadiacej jednotky. Toto dovoľuje novému vysielачu prijať rovnaké nastavenia, ako má ten už uložený. Vykonávanie procedúry nepredpokladá priamy zásah na tlačidlo P4 (radio) riadiacej jednotky, ale jednoduché vykonanie v dosahu jeho príjmu.

<b>01.</b> Na vysielачi, ktorý <b>ukladáte do pamäte</b> : stlačte a podržte stlačené tlačidlo, ktoré si želáte uložiť do pamäte.
<b>02.</b> Na riadiacej jednotke: po niekoľkých sekundách (cca 5) sa rozsvieti <b>Led "radio"</b> . Potom tlačidlo vysielача pustite.
<b>03.</b> Na vysielачi, ktorý je <b>už uložený v pamäti</b> : stlačte a pustite pomaly <b>3-krát</b> uložené tlačidlo, ktoré chcete kopírovať.
<b>04.</b> Na vysielачi, ktorý <b>ukladáte do pamäte</b> : podržte stlačené to isté tlačidlo, ktoré ste stlačili v bode 01 a počkajte, kým <b>Led "radio"</b> vydá 3 (*) dlhé záblesky (= uloženie do pamäte prebehlo správne). Nakoniec tlačidlo pustite.

**(\*) - Poznámky k Procedúram A, B a C:** – Led "radio" môže vydávať aj nasledovné signály:

- **1 rýchly záblesk**, ak je vysielач už uložený v pamäti;
- **6 zábleskov**, ak rádiové kódovanie vysielача nie je kompatibilné s kódovaním prijímača riadiacej jednotky.
- **8 zábleskov**, ak je pamäť plná.

### PROCEDÚRA D - Vymazanie jediného vysielача (ak je uložený v pamäti v Režime 1) alebo jediného tlačidla vysielача (ak je uložený v pamäti v Režime 2)

<b>01.</b> Na riadiacej jednotke: stlačte a podržte stlačené tlačidlo <b>P4 (radio)</b> . Cca o 4 sekundy sa rozsvieti <b>Led "radio"</b> pevným svetlom (stále držte stlačené tlačidlo).
<b>02.</b> Na vysielачi, ktorý si želáte vymazať z pamäte: stlačte a podržte stlačené tlačidlo (*), až kým <b>Led "radio"</b> (na riadiacej jednotke) vydá 5 rýchlych zábleskov (alebo 1 záblesk, ak vysielач alebo tlačidlo nie je uložené v pamäti).

**(\*) - Poznámka:** – Ak je vysielач uložený v pamäti v Režime 1, môžete stlačiť ľubovoľné tlačidlo a riadiaca jednotka vymaže celý vysielач. Ak je vysielач uložený v pamäti v Režime 2, treba stlačiť uložené tlačidlo, ktoré si želáte vymazať. Ak chcete vymazať ďalšie tlačidlá uložené v pamäti v Režime 2, zopakujte celú procedúru s každým tlačidlom, ktoré chcete vymazať.

### PROCEDÚRA E - Vymazanie VŠETKÝCH uložených vysielачov

<b>01.</b> Na riadiacej jednotke: stlačte a podržte stlačené tlačidlo <b>P4 (radio)</b> . Cca o 4 sekundy sa rozsvieti <b>Led "radio"</b> pevným svetlom (stále držte stlačené tlačidlo). Cca o 4 sekundy <b>Led "radio"</b> zhasne (pokračujte držať stlačené tlačidlo).
<b>02.</b> Keď <b>Led "radio"</b> začne blikať, odpočítajte 2 záblesky a pripravte sa <b>pustiť tlačidlo presne počas 3. záblesku</b> , ktorý nasleduje.
<b>03.</b> Počas vymazávania <b>Led "radio"</b> rýchlo bliká.
<b>04.</b> Nakoniec <b>Led "radio"</b> vydá 5 dlhých zábleskov, čím signalizuje, že vymazanie prebehlo správne.

### PROCEDÚRA G - Zablockovanie (alebo odblokovanie) pamäte

**POZOR!** - Táto procedúra zamkne pamäť a zabráni vykonaniu procedúr A, B, C, D.

<b>01.</b> Vypnite napájanie riadiacej jednotky.
<b>02.</b> Na riadiacej jednotke: stlačte a podržte stlačené tlačidlo <b>P4 (radio)</b> ; znovu zapnite napájanie riadiacej jednotky (naďalej držte stlačené tlačidlo).
<b>03.</b> Po 5 sekundách <b>Led "radio"</b> vydá 2 pomalé záblesky; potom tlačidlo pustite.
<b>04.</b> (do 5 sekúnd) Na riadiacej jednotke: opakovane stláčajte tlačidlo <b>P4 (radio)</b> pre výber jednej z nasledovných možností: <u>Led zhasnutá</u> = Deaktivácia blokovania pamäte <u>Led rozsvietená</u> = Aktivácia blokovania pamäte
<b>05.</b> Po 5 sekundách od posledného stlačenia tlačidla <b>Led "radio"</b> vydá 2 pomalé záblesky, čím signalizuje ukončenie procedúry.

## 6 BLIŽŠIE INFORMÁCIE: príslušenstvo

### 6.1 - Zapojenie rádiového prijímača typu SM

Na riadiacej jednotke sa nachádza konektor pre zasunutie karty rádia so 4 príkazmi s koncovkou SM, ktorá umožňuje ovládať riadiacu jednotku na diaľku prostredníctvom vysielачov, ktoré aktivujú vstupy podľa nasledovnej tabuľky:

Výstup prijímača	Vstup riadiacej jednotky
č. 1	Krok-za-krokom
č. 2	AUX (prednastavená hodnota: Čiastočné otvorenie 1)
č. 3	"Len otvor"
č. 4	"Len zatvor"

Blížšie informácie nájdete v špeciálnom návode k prijímaču.

**Pozor:** pred zasunutím rádiového prijímača vypnite riadiacu jednotku, odstráňte plastový kryt a skontrolujte, že nie je prítomný sliz.

### 6.2 - Zapojenie rozhrania IBT4N

Na riadiacej jednotke sa nachádza konektor typu "IBT4N" pre rozhranie IBT4N, ktoré umožňuje zapojiť všetky zariadenia vybavené rozhraním BusT4 ako napr. programovaciu jednotku Oview a Wi-Fi rozhranie IT4WIFI.

**Pozor:** pred zasunutím rozhrania vypnite riadiacu jednotku, odstráňte plastový kryt a skontrolujte, že nie je prítomný sliz. Potom ho zasunite až na doraz a uistite sa, že sa zasunie ľahko a rovno.

### 6.3 - Zapojenie internej batérie PS124

Riadiaca jednotka má prípravu pre napájanie z internej batérie PS124 v prípade výpadku sieťového napätia. Pri montáži a zapojení batérie postupujte podľa obr. 10.

### 6.4 - Zapojenie systému Solemyo

Riadiaca jednotka má prípravu pre napájanie zo systému fotovoltaického napájania "Solemyo" (fotovoltaický panel a batéria 24 V). Pre zapojenie akumulátora Solemyo na riadiacu jednotku použite jej zásuvku, ktorá sa normálne používa pre internú batériu (viď odsek 6.2).

#### DÔLEŽITÉ!

- Keď je automatická brána napájaná zo "Solemyo", **NESMIE BYŤ NAPÁJANÁ súčasne aj z elektrickej siete.**

- Systém "Solemyo" môže byť použitý, iba ak je na riadiacej jednotke aktívna (ON) funkcia "Stand by všetko" a ak zapojenia spĺňajú schému na obr. 5a.

## 7 SERVIS VÝROBKU

Riadiaca jednotka MC424L, ako elektronický diel, si nevyžaduje žiaden špeciálny servis. Napriek tomu pravidelne, aspoň každých 6 mesiacov, kontrolujte perfektnú výkonnosť celého automatického zariadenia v súlade s kapitolou 3.

## LIKVIDÁCIA VÝROBKU

**Tento výrobok je neoddeliteľnou súčasťou automatického zariadenia, a preto musí byť zlikvidovaný spolu s ním**

Rovnako ako pri montáži, aj na konci života tohto výrobku musí kroky demontáže a likvidácie vykonať kvalifikovaný pracovník.

Tento výrobok je zložený z rôznych typov materiálov: niektoré môžu byť recyklované, iné musia byť zlikvidované. Informujte sa o systéme recyklácie alebo likvidácie v súlade s nariadeniami platnými pre túto kategóriu výrobkov vo vašej krajine.

**Pozor!** – Niektoré časti výrobku môžu obsahovať jedovaté alebo nebezpečné látky, ktoré môžu mať škodlivé účinky na životné prostredie a na ľudské zdravie.

Ako znázorňuje vedľajší symbol, je zakázané vyhodiť tento výrobok do domového odpadu. Vykonajte preto "separovaný zber" podľa metód stanovených legislatívou platnou vo vašej krajine, alebo odovzdajte výrobok predajcovi v momente kúpy nového rovnocenného výrobku.



**Pozor!** – Nariadenia platné na lokálnej úrovni môžu stanovovať tvrdé sankcie pre prípad nelegálnej likvidácie tohto výrobku.

## TECHNICKÉ PARAMETRE VÝROBKU

**VÝSTRAHY:** • Všetky uvedené technické parametre sa vzťahujú na teplotu prostredia 20°C (± 5°C). • Nice S.p.a. si vyhradzuje právo prinášať zmeny na výrobku, kedykoľvek to uzná za potrebné, pričom však zachová rovnakú funkčnosť a účel použitia.

<b>Napájanie zo siete</b>	Riadiaca jednotka MC424L: 230 V~ ±10% 50 - 60 Hz; poistka: 1 A typ T Riadiaca jednotka MC424LV1: 120 V~ ±10% 50 - 60 Hz; poistka: 2 A typ T
<b>Maximálny výkon</b>	170 W
<b>Núdzové napájanie</b>	príprava pre internú batériu PS124 a pre solárnu sadu Solemyo
<b>Max. odber prúdu pohony</b>	3 A (so zásahom amperometriky "stupeň 6")
<b>Výstup napájania príslušenstvo</b>	24 V== max. odber prúdu 200 mA (napätie môže kolísať medzi 16 a 33 V==)
<b>Výstup fototest</b>	24 V== max. odber prúdu 100 mA (napätie môže kolísať medzi 16 a 33 V==)
<b>Výstup maják</b>	pre majáky 24 V==, max. výkon 25 W (napätie môže kolísať medzi 16 a 33 V==)
<b>Výstup kontrolka otvorenej brány</b>	pre žiarovky 24 V==, max. výkon 5 W (napätie môže kolísať medzi 16 a 33 V==) alebo elektrozámky 12 V~ 25 W
<b>Vstup STOP</b>	pre kontakty NC alebo konečný odpor 8,2 KΩ +/- 25%
<b>Čas práce</b>	nastavený automaticky
<b>Čas pauzy</b>	nastaviteľný na 5, 15, 30, 45, 60, 80, 120, 180 sekúnd
<b>Čas uvoľnenia</b>	nastaviteľný na 0.2, 0.4, 0.6, 0.8, 1.0, 1.2, 1.4 sekúnd
<b>Omeškanie krídla pri otváraí</b>	nastaviteľné na 0, 5, 10, 15, 20, 30, 40, 50 % času práce
<b>Omeškanie krídla pri zatváraní</b>	nastavené automaticky
<b>Výstup 1. pohony</b>	pre pohony Wingo (WG2024, WG3524, WG4024, WG5024), Too (TOO3024, TOO4524), S-fab (XME2024)
<b>Výstup 2. pohony</b>	pre pohony Wingo (WG2024, WG3524, WG4024, WG5024), Too (TOO3024, TOO4524), S-fab (XME2024)
<b>Max. dĺžka káblov</b>	napájanie 30 m napájanie solárnej sady Solemyo 3 m pohony 10 m ďalšie vstupy/výstupy 30 m maják 10 m OGI 30 m elektrozámok 10 m anténa 20 m ( <b>odporúča sa menej ako 3 m</b> )
<b>Rádiový prijímač</b>	konektor "SM" pre prijímače SMXI, SMXIS, OXI (Režim I a Režim II)
<b>Pracovná teplota</b>	od -20 do +55 °C
<b>Stupeň ochrany</b>	IP 54 s neporušeným krytom
<b>Rozmery (mm)</b>	310 x 232 x v. 122
<b>Váha (kg)</b>	4,1

### Vyhlásenie o zhode EÚ

#### a vyhlásenie o zabudovaní "čistočne skompletizovaného strojového zariadenia"

*Poznámka - Obsah tohto vyhlásenia zodpovedá obsahu oficiálneho dokladu uloženého v sídle Nice S.p.a., a najmä jeho poslednej revízií dostupnej pred tlačou tohto návodu. Tu uvedený text bol upravený z tlačových dôvodov. Kópiu pôvodného vyhlásenia je možné žiadať v Nice S.p.a. (TV), Taliansko.*

**Číslo:** 296/MC424

**Revízia:** 5

**Jazyk:** SK

**Meno výrobcu:**

Nice s.p.a.

**Adresa:**

Via Pezza Alta 13, Z.I. Rustigné, 31046 Oderzo (TV), Taliansko

**Osoba poverená zostavením technickej dokumentácie:**

Nice s.p.a.

**Typ výrobku:**

Riadiaca jednotka pre 2 pohony 24 Vd.c.

**Model / Typ:**

MC424, MC424L

**Príslušenstvo:**

Rádiový prijímač OXI

Dolupodpísaný Roberto Griffa, vo funkcii generálneho riaditeľa, vyhlasuje na svoju vlastnú zodpovednosť, že horeuvedený výrobok spĺňa náležitosti nasledovných smerníc:

- Smernica 2014/30/EÚ (EMC) v súlade s nasledovnými harmonizovanými normami: EN 61000-6-2:2005, EN 61000-6-3:2007+A1:2011

Ďalej výrobok spĺňa náležitosti nasledovnej smernice v súlade s požiadavkami pre "čistočne skompletizované strojové zariadenia" (Príloha II, časť 1, oddiel B): Smernica 2006/42/ES EURÓPSKEHO PARLAMENTU A RADY zo 17. mája 2006 o strojových zariadeniach a o zmene a doplnení smernice 95/16/ES (prepracované znenie)

- Vyhlasuje sa, že príslušná technická dokumentácia bola vyplnená v súlade s prílohou VII B smernice 2006/42/ES a že boli dodržané nasledovné základné požiadavky: 1.1.1 - 1.1.2 - 1.1.3 - 1.2.1 - 1.2.6 - 1.5.1 - 1.5.2 - 1.5.5 - 1.5.6 - 1.5.7 - 1.5.8 - 1.5.10 - 1.5.11
- Výrobca sa zaväzuje na základe dôvodnej žiadosti odovzdať kompetentným orgánom príslušné informácie o "čistočne skompletizovanom strojovom zariadení", pričom sa zachová nedotknuté jeho právo na duševné vlastníctvo.
- Ak je "čistočne skompletizované strojové zariadenie" uvedené do prevádzky v európskej krajine s úradným jazykom iným, ako je ten, v ktorom je písané toto vyhlásenie, dovozca má povinnosť priložiť k tomuto vyhláseniu príslušný preklad.
- Upozorňuje sa, že "čistočne skompletizované strojové zariadenie" nesmie byť uvedené do prevádzky, až kým koncové strojové zariadenie, v ktorom je zabudované, nebolo vyhlásené zhodným s ustanoveniami smernice 2006/42/ES.

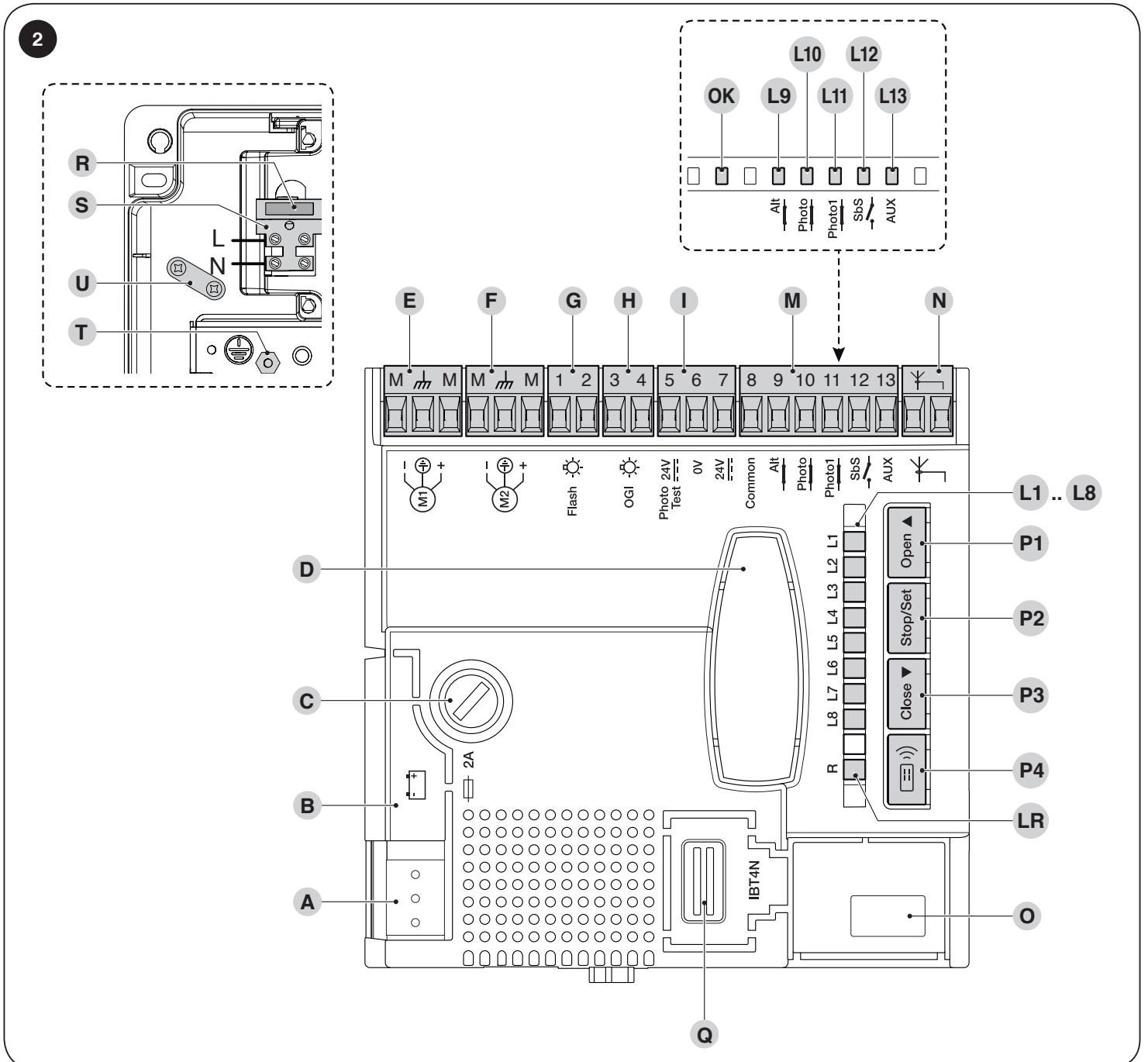
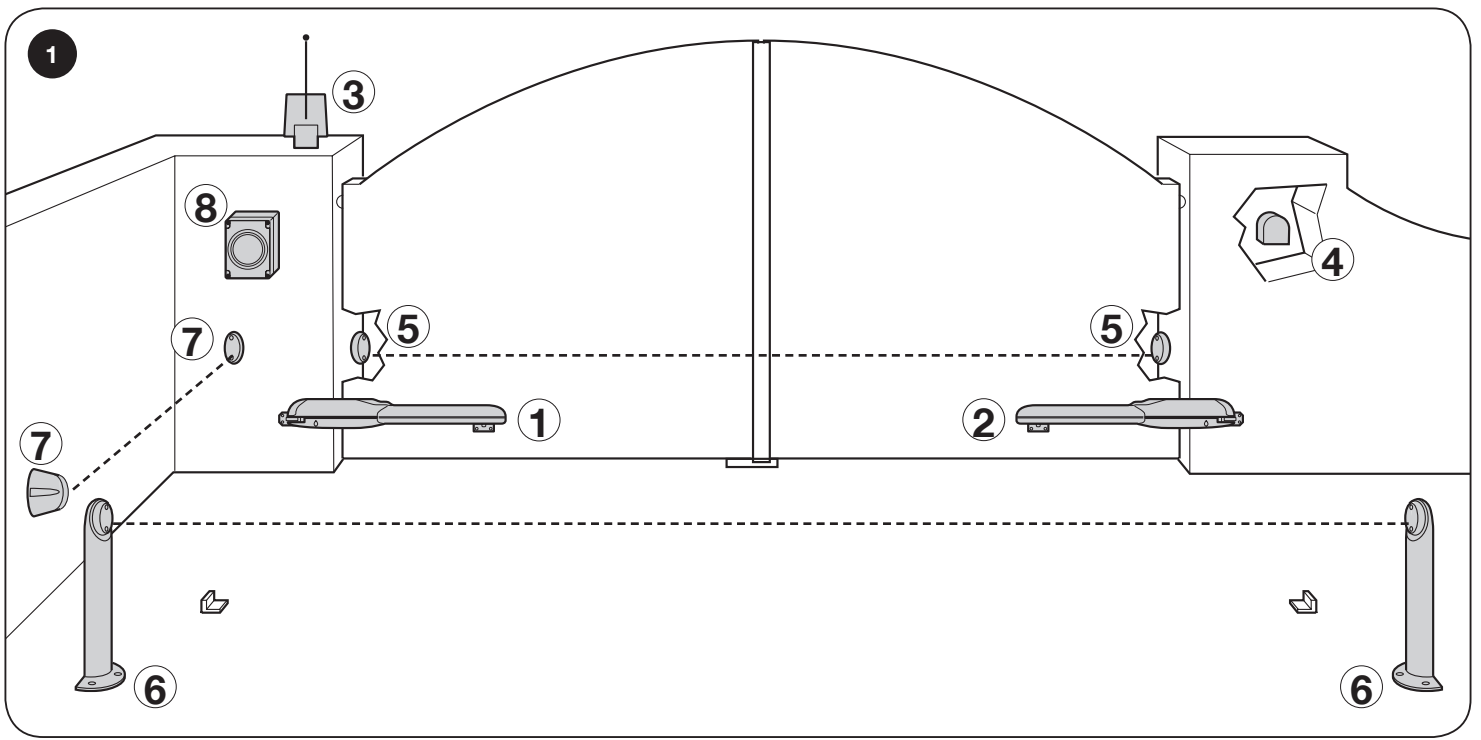
Okrem toho výrobok spĺňa náležitosti nasledovných noriem:

EN 60335-1:2012+A11:2014, EN 62233:2008, EN 60335-2-103:2015

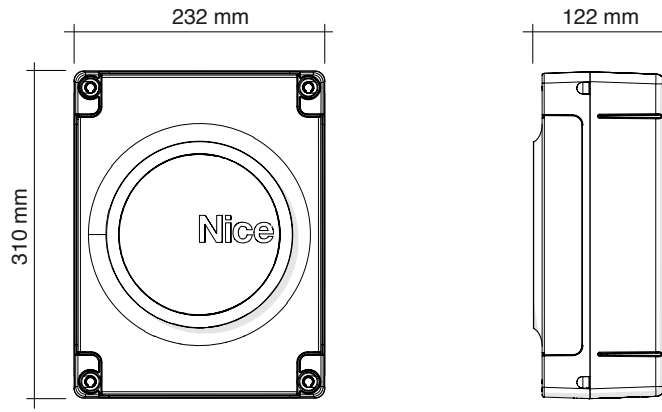
Oderzo, 05/09/2017

Ing. Roberto Griffa  
(generálny riaditeľ)

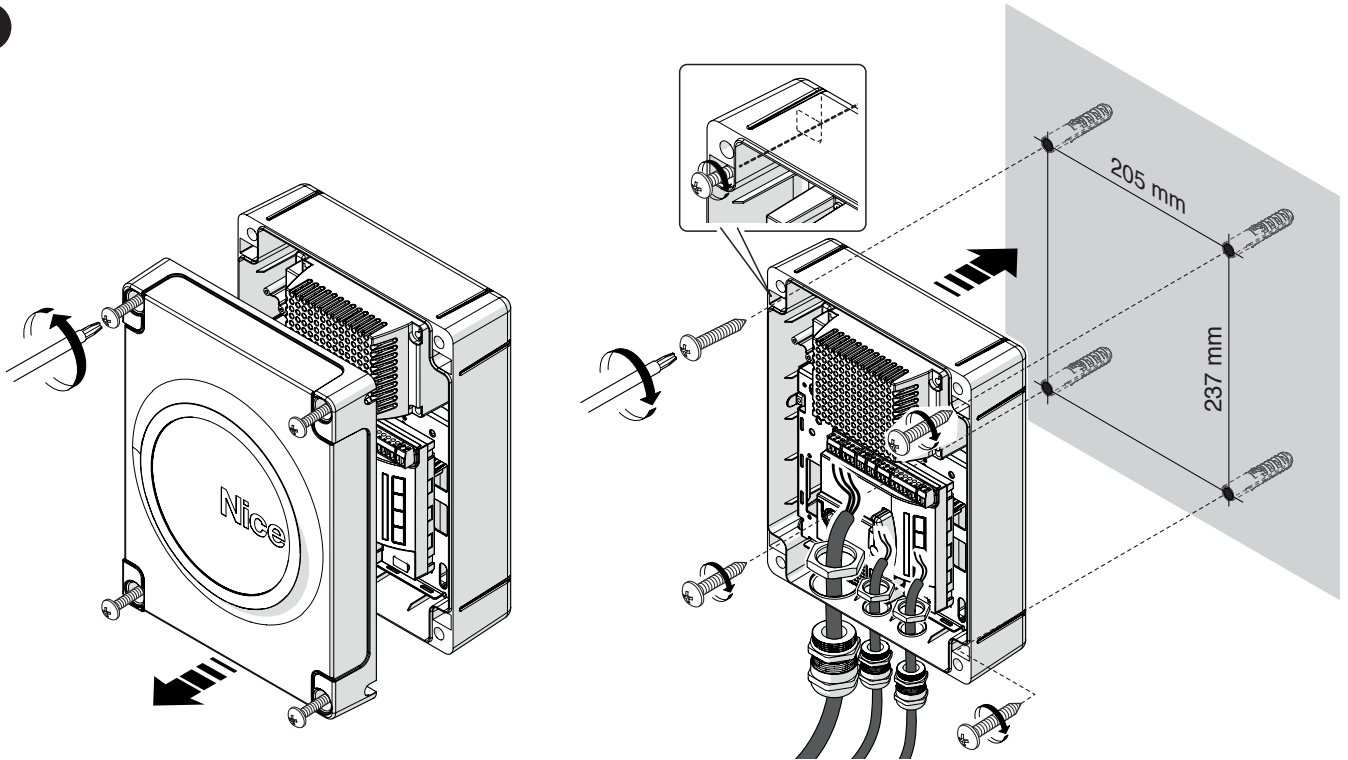




3

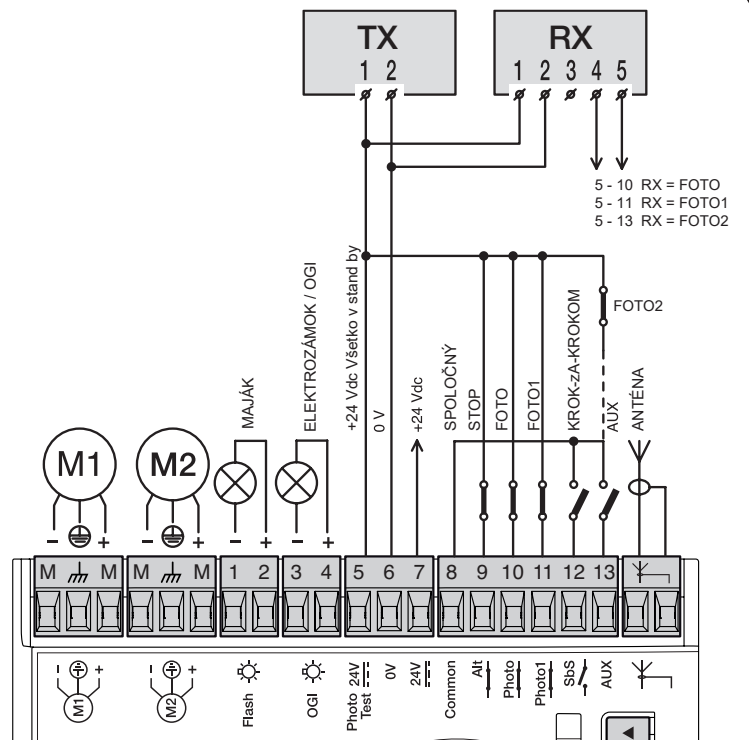


4

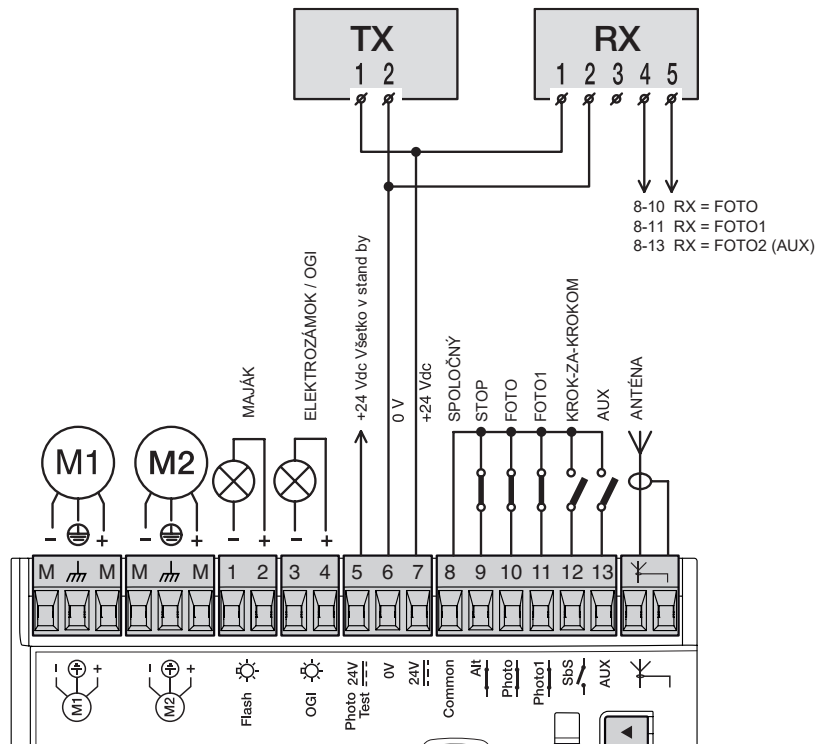


5a

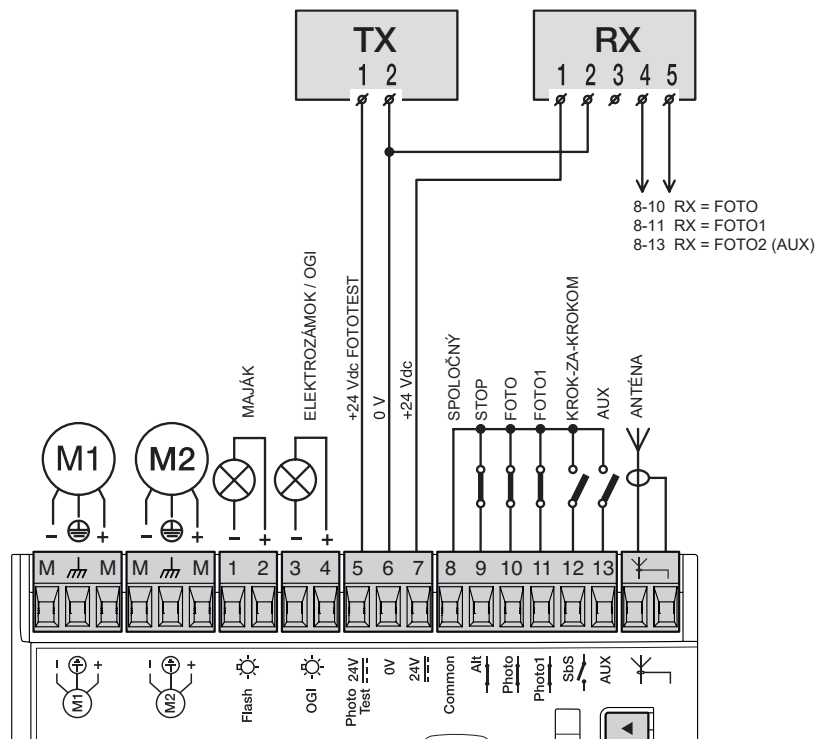
Zapojenie s aktívnym "Stand by všetko" (energetická úspora)



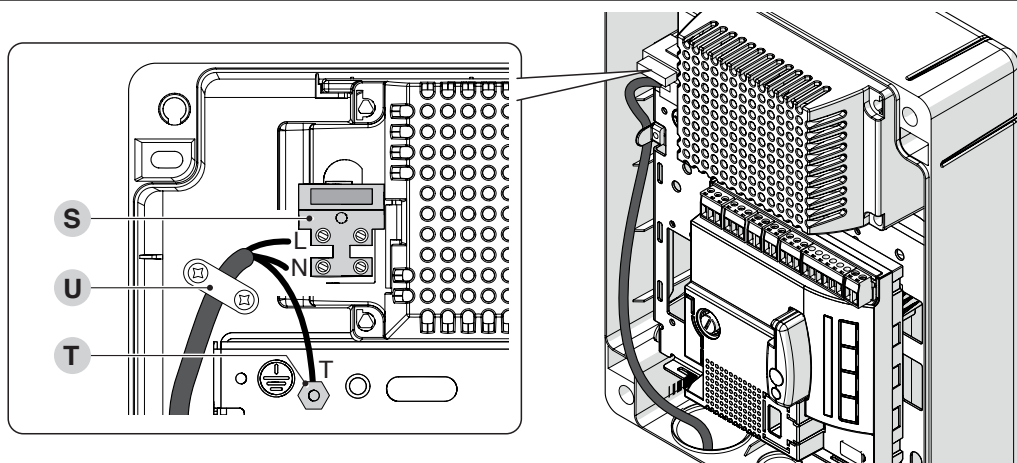
**5b** Štandardné zapojenie: bez použitia "Stand by všetko" a bez "Fototestu"



**5c** Zapojenie bez "Stand by všetko" s "Fototestom"



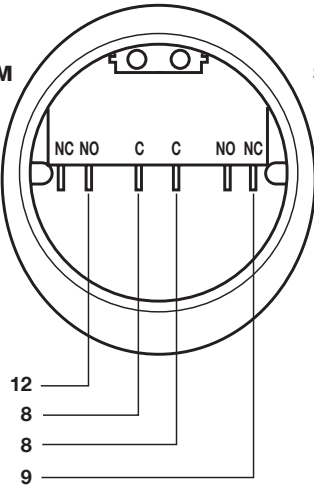
**6**



7a

KROK-ZA-KROKOM

STOP

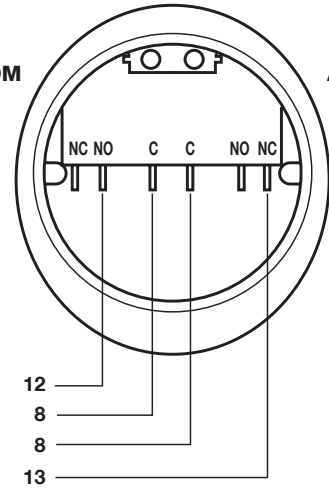


Pre zapojenie STOP s aktívnym "Stand by všetko" zapojte svorku č. 5 a nie č. 8

7b

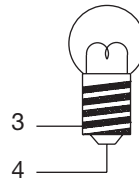
KROK-ZA-KROKOM

AUX



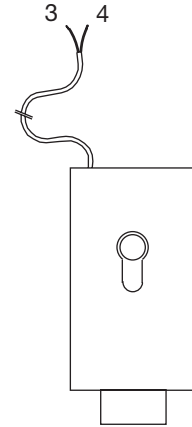
8

33 V=  
max 5 W



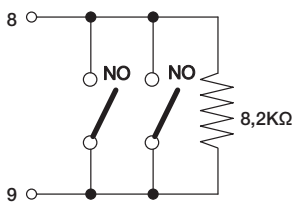
OGI

12 V~  
max 25 VA

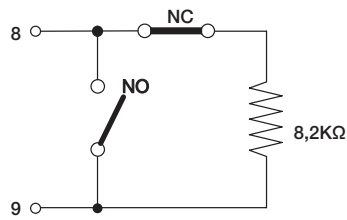


EL

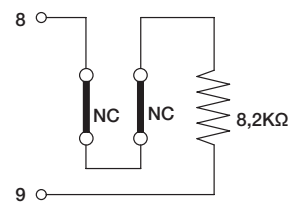
9a



9b



9c



S aktívnym "Stand by všetko" zapojte svorku č. 5 a nie č. 8

9d



