

PL

Instrukcja obsługi

Nadajnik HSE 2 BiSecur

CS

Návod k obsluze

Ruční vysílač HSE 2 BiSecur

RU

Руководство по эксплуатации

Пульт дистанционного управления
HSE 2 BiSecur

SK

Návod na obsluhu

Ručný vysílač HSE 2 BiSecur

LT

Naudojimo instrukcija

Rankinis siųstuvas „HSE 2 BiSecur“

LV

Lietošanas instrukcija

Rokas raidītājs HSE 2 BiSecur

ET

Kasutusjuhend

Kaugjuhtimispult HSE 2 BiSecur

Obsah

1	K tomuto návodu.....	15
2	Bezpečnostní pokyny.....	15
2.1	Řádné používání.....	15
2.2	Bezpečnostní pokyny k používání ručního vysílače.....	16
3	Rozsah dodávky	17
4	Popis ručního vysílače HSE 2 BiSecur	18
5	Uvedení do provozu	18
5.1	Výměna baterie	18
6	Provoz	19
7	Programování a předávání / vysílání rádiového kódu.....	20
7.1	Programování rádiového kódu.....	20
7.2	Smíšený režim / BiSecur a pevný kód 868 MHz.....	21
8	Nastavení výchozího stavu přístroje.....	21
8.1	Nastavení pevného kódu 868 MHz	22
9	Indikace LED.....	22
10	Čištění	23
11	Likvidace	23
12	Technická data	23

Šíření a rozmnožování tohoto dokumentu, využití a sdělování jeho obsahu je zakázáno, pokud není výslovně povoleno. Jednání v rozporu s tímto ustanovením zavazuje k náhradě škody. Všechna práva pro případ zápisu patentu, užitého vzoru nebo průmyslového vzoru vyhrazena. Změny vyhrazeny.

Vážení zákazníci,
děkujeme vám, že jste se rozhodl / a pro kvalitní výrobek z našeho podniku.

1 K tomuto návodu

Přečtěte si pečlivě celý tento návod, obsahuje důležité informace o výrobku. Dodržujte pokyny v něm obsažené, zejména bezpečnostní a výstražné pokyny.

Další informace o používání ručního vysílače najdete na internetové adrese **www.hoermann.com**

Návod pečlivě uložte a zajistěte, aby byl uživateli výrobku kdykoli k dispozici k nahlédnutí.

2 Bezpečnostní pokyny

2.1 Řádné používání

Ruční vysílač HSE 2 BiSecur je jednosměrný vysílač pro pohony a jejich příslušenství. Může být provozován s rádiovým systémem BiSecur a s pevným kódem 868 MHz.

Jiné použití není přípustné. Výrobce neručí za škody způsobené používáním, které je v rozporu s určením, nebo nesprávnou obsluhou.

2.2 Bezpečnostní pokyny k používání ručního vysílače



VÝSTRAHA

Nebezpečí zranění při pohybu vrat

Při obsluze ručního vysílače může dojít ke zraněním osob pohybujícími se vraty.

- ▶ Dbejte na to, aby se ruční vysílač nedostal do rukou dětem a nebyl používán osobami, které nejsou obeznámeny s funkcí vratového zařízení s dálkovým ovládním!
- ▶ Ruční vysílač je obecně nutné obsluhovat při vizuálním kontaktu s vraty, jestliže jsou vrata vybavena jen jedním bezpečnostním zařízením.
- ▶ Projíždějte nebo procházejte otvory vratových zařízení ovládaných dálkovým ovládním, až když vrata stojí v koncové poloze vrata otevřena!
- ▶ Nikdy nezůstávejte stát v prostoru pohybu vrat.
- ▶ Dbejte na to, aby tlačítko na ručním vysílači nemohlo být stisknuto neúmyslně (např. v kapse kalhot nebo kabelce) a nemohlo tudíž dojít k nechtěnému pohybu vrat.



OPATRNĚ

Nebezpečí zranění v důsledku nezamýšleného pohybu vrat

- ▶ Viz výstražný pokyn v kapitole 7.

POZOR

Ovlivňování funkce vlivy okolního prostředí

Nedodržení těchto pravidel může mít za následek zhoršení funkce!

Chraňte ruční vysílače před následujícími vlivy prostředí:

- přímým slunečním zářením (přípustná teplota okolí: -20 °C až +60 °C)
- vlhkostí
- prachem

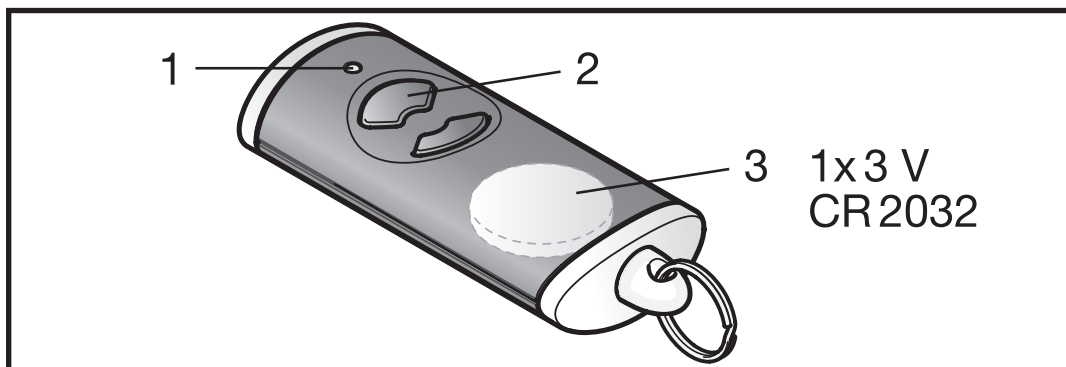
POKYNY:

- Není-li k dispozici samostatný přístup do garáže, provádějte každou změnu nebo rozšíření rádiových systémů uvnitř garáže.
- Po naprogramování nebo rozšíření rádiového systému proveďte funkční zkoušku.
- Pro uvedení do provozu nebo rozšíření rádiového systému používejte výhradně originální díly.
- Místní podmínky mohou ovlivňovat dosah rádiového systému.
- Při současném použití mohou ovlivňovat dosah i mobilní telefony GSM 900.

3 Rozsah dodávky

- Ruční vysílač HSE 2 BiSecur
- 1x 3 V baterie, typ: CR 2032
- Návod k obsluze

4 Popis ručního vysílače HSE 2 BiSecur

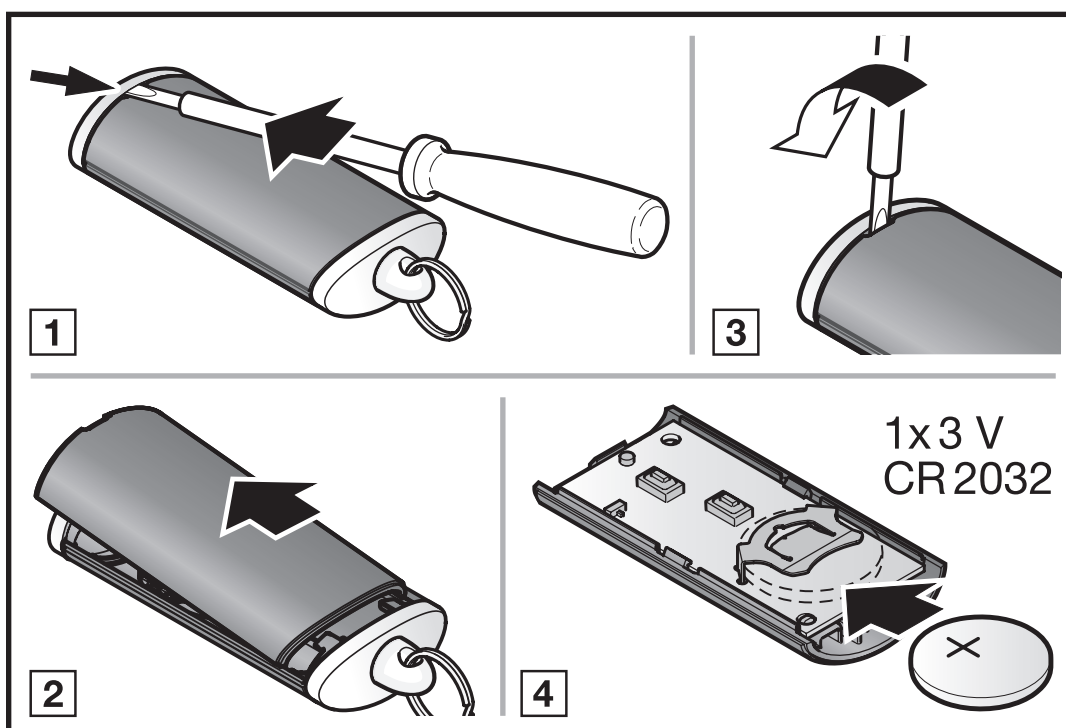


- 1 LED, dvoubarevná
- 2 Tlačítka ručního vysílače
- 3 Baterie

5 Uvedení do provozu

Po vložení baterie je ruční vysílač HSE 2 BiSecur připraven k provozu.

5.1 Výměna baterie



POZOR**Zničení ručního vysílače vyteklou baterií**

Baterie mohou vytéci a zničit ruční vysílač.

- ▶ Jestliže ruční vysílač nebude delší dobu používán, vyjměte z něj baterii.

6 Provoz

UPOZORNĚNÍ:

Pokud byl rádiový kód naprogramovaného tlačítka ručního vysílače předtím zkopírován z jiného ručního vysílače, musí se tlačítko ručního vysílače při prvním použití v provozu stisknout podruhé.

Každému tlačítku ručního vysílače je přidělen rádiový kód. Stiskněte tlačítko, jehož rádiový kód chcete vyslat.

- Rádiový kód se vysílá a LED svítí 2 sekundy modře.

UPOZORNĚNÍ:

Je-li baterie téměř vybitá, blikne LED 2x červeně

- a. před vysláním rádiového kódu;
 - ▶ Baterie **by se měla** brzy dobře vyměnit.
- b. a nenásleduje vysílání rádiového kódu.
 - ▶ Baterie **se musí** ihned vyměnit.

7 Programování a předávání/ vysílání rádiového kódu



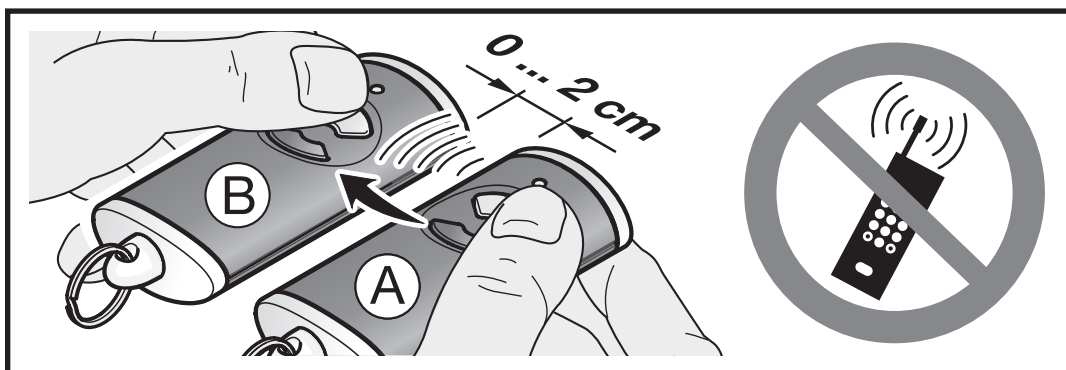
OPATRŇĚ

Nebezpečí zranění v důsledku nezamýšleného pohybu vrat

Během procesu programování rádiového systému může dojít k nechtěné jízdě vrat.

- ▶ Dbejte na to, aby se při programování rádiového systému nenacházely v prostoru pohybu vrat žádné osoby ani předměty.

7.1 Programování rádiového kódu



1. Stiskněte tlačítko ručního vysílače **A**, jehož rádiový kód chcete předat, a držte je stisknuté.
 - Rádiový kód se vysílá, LED svítí 2 sekundy modře a pak zhasne.
 - Po 5 sekundách bliká LED střídavě červeně a modře, rádiový kód je vysílán.
2. Položte ruční vysílač **B**, který má být naprogramován rádiovým kódem, vlevo vedle něho.
3. Stiskněte tlačítko ručního vysílače, kterému se má přiřadit nový rádiový kód, a držte je stisknuté.
 - LED bliká pomalu modře.
 - Je-li rádiový kód rozpoznán, bliká LED rychle modře.

- Po 2 sekundách LED zhasne.

UPOZORNĚNÍ:

K předání / vyslání máte 15 sekund. Jestliže se během této doby rádiový kód úspěšně nepředá / nevyšle, musí se postup zopakovat.

7.2 Smíšený režim / BiSecur a pevný kód 868 MHz

Při nastaveném rádiovém kódu BiSecur je možný smíšený režim; to znamená, že existující ruční vysílače s pevným kódem 868 MHz (šedé ruční vysílače s modrými tlačítky nebo označením přístroje, např. HSD2-868) mohou být naprogramovány ručním vysílačem BiSecur.

8 Nastavení výchozího stavu přístroje

Každému tlačítku ručního vysílače je následujícími kroky přiřazen nový rádiový kód.

1. Otevřete skříň ručního vysílače a vyjměte baterii na 10 sekund (viz kap. 5.1).
2. Stiskněte tlačítko na desce plošných spojů a držte je stisknuté.
3. Vložte baterie.
 - LED bliká 4 sekundy pomalu modře.
 - LED bliká 2 sekundy rychle modře.
 - LED svítí dlouze modře.
4. Uvolněte tlačítko na desce plošných spojů.
Všechny rádiové kódy jsou nově přiřazeny.
5. Zavřete skříň ručního vysílače.

UPOZORNĚNÍ:

Jestliže se tlačítko na desce plošných spojů uvolní předčasně, žádné nové rádiové kódy se nepřidají.

8.1 Nastavení pevného kódu 868 MHz

Jestliže je bezprostředně po nastavení výchozího stavu přístroje tlačítko na desce plošných spojů dále stisknuto, aktivuje se pevný kód 868 MHz.

- LED bliká 4 sekundy pomalu červeně.
- LED bliká 2 sekundy rychle červeně.
- LED svítí dlouze červeně.

Všechny rádiové kódy jsou nově přiřazeny.

UPOZORNĚNÍ:

Jestliže se tlačítko ručního vysílače předčasně uvolní, zůstane nastaven rádiový kód BiSecur.

Další informace o používání ručního vysílače s pevným kódem 868 MHz najdete na internetové adrese www.hoermann.com

9 Indikace LED

Modrá (BU)

Stav	Funkce
Svítí 2 s.	Rádiový kód se vysílá
Bliká pomalu	Ruční vysílač je v režimu programování
Bliká rychle po pomalém blikání	Při programování byl rozpoznán platný rádiový kód
Bliká 4 s pomalu, Bliká 2 s rychle, Svítí dlouze	Provádí se nebo bylo ukončeno nastavení výchozího stavu zařízení

Červená (RD)

Stav	Funkce
Blikne 2x	Baterie je téměř vybitá

Modrá (BU) a červená (RD)

Stav	Funkce
Střídavé blikání	Ruční vysílač je v režimu předávání / vysílání

10 Čištění

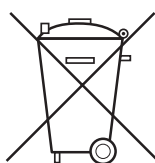
POZOR

Poškození ručního vysílače nesprávným čištěním

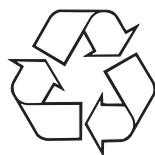
Čištěním ručního vysílače nevhodnými čisticími prostředky se může narušit kryt ručního vysílače a tlačítka.

- Čistěte ruční vysílač jen čistou, měkkou a vlhkou tkaninou.

11 Likvidace



Elektrické a elektronické přístroje a baterie se nesmí vyhazovat do domovního nebo zbytkového odpadu, nýbrž musí se odevzdávat v přijímacích a sběrných místech, která jsou k tomu zřízena.



12 Technická data

Typ	Ruční vysílač HSE 2 BiSecur
Frekvence	868 MHz
Napájení	1x 3 V baterie, typ: CR 2032
Přípustná teplota okolí	-20 °C až +60 °C
Třída krytí	IP 20