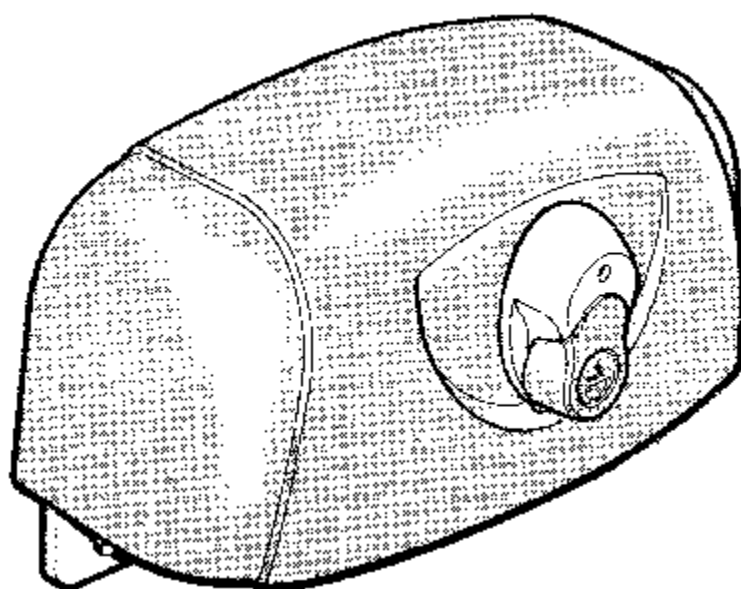


OLYMPPO

**Elektromechanický pohon
s kĺbovým alebo teleskopickým ramenom,
pre jednokrídlové alebo dvojkřídlové brány**

MONTÁŽNY NÁVOD A KATALÓG NÁHRADNÝCH DIELOV



Typy pohonov a ich charakteristika

HY 7005	S kĺbovým ramenom, ireversibilný s odistením. So zabudovanými koncovými spínačmi.
HY 7100	S teleskopickým ramenom, ireversibilný s odistením. So zabudovanými koncovými spínačmi.

UPOZORNENIE: Nakoľko sa jedná o zariadenie s priamym pripojením na sieť, je potrebné opatřit prívod el. energie do riadiacej jednotky odpínacím prvkom s minimálnou medzerou 3mm medzi kontaktami v rozopnutom stave.

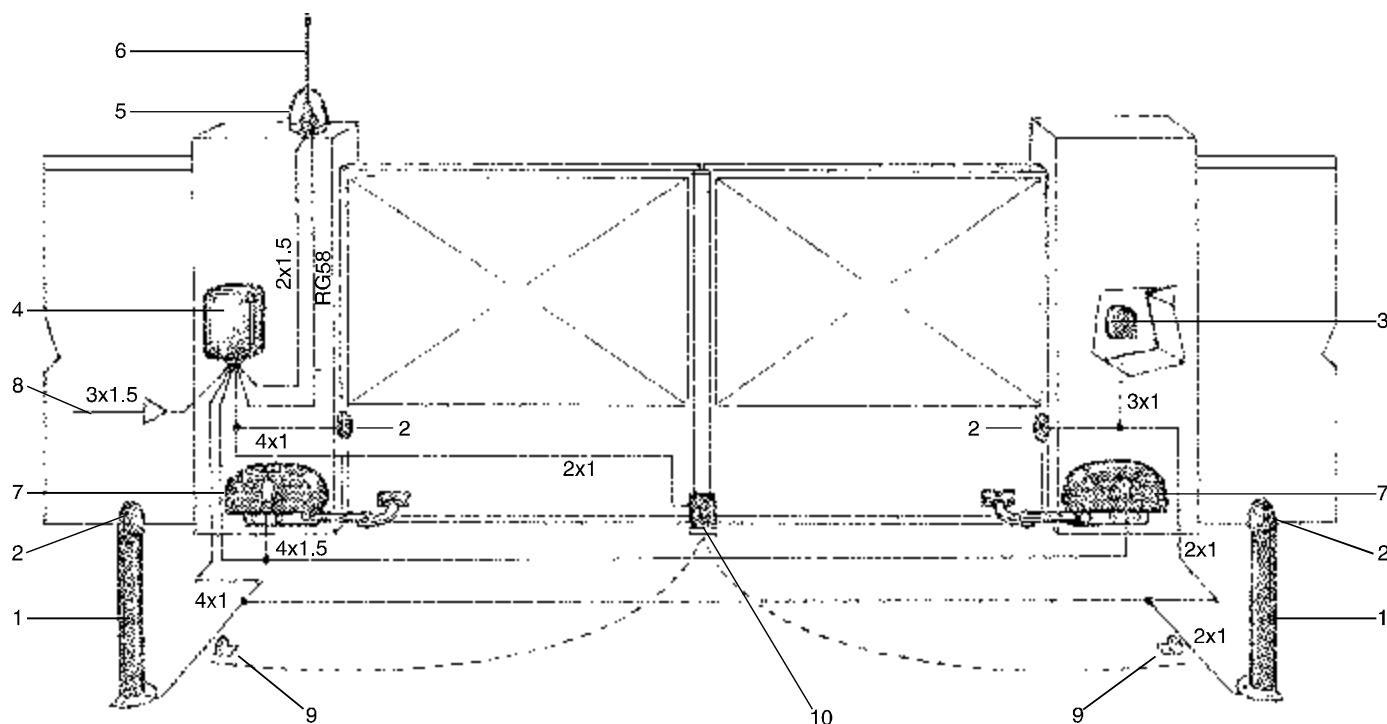
Technické údaje

	Jednotky	HY 7005	HY 7100
Napájanie	Vac 50/60 Hz	230	230
	Vdc		
Prúd	A	1,2	1,2
Príkonnosť	W	250	250
Zabudovaný kondenzátor	μ F	10	10
Stupeň ochrany	IP	43	43
Krútiaci moment	N•m	400	400
Rýchlosť otáčania	Ot/min	1,7	1,7
Doba otvárania	s	12	12
Max. hmotnosť brány	kg	800	800
Maximálna dĺžka brány	m	3	1,5
Prevádzková teplota	°C (Min./Max.)	-20° až +70°	
Tepelná ochrana	°C	140°	140°
Pracovný cyklus	%	30	30
Hmotnosť pohonu (motor)	kg	13	13

Kontrolné a prípravné práce

HYPPO 7005

- A) Prečítajte si pozorne návod.
- B) Skontrolujte, či je brána vhodná k namontovaniu pohonu a že všetko zodpovedá požadovaným štandardom.
- C) Pred začiatkom montáže sa ubezpečte, že je samotná konštrukcia brány vhodná a pevná.
- D) Ubezpečte sa, že v celej dráhe pohybu brány nedochádza k nadmernému treniu.
- E) Ubezpečte sa, že sú inštalované bezpečnostné prvky.
- F) Namontujte jednu zarážku pre zatváranie a pokiaľ možno, jednu i pre otváranie.

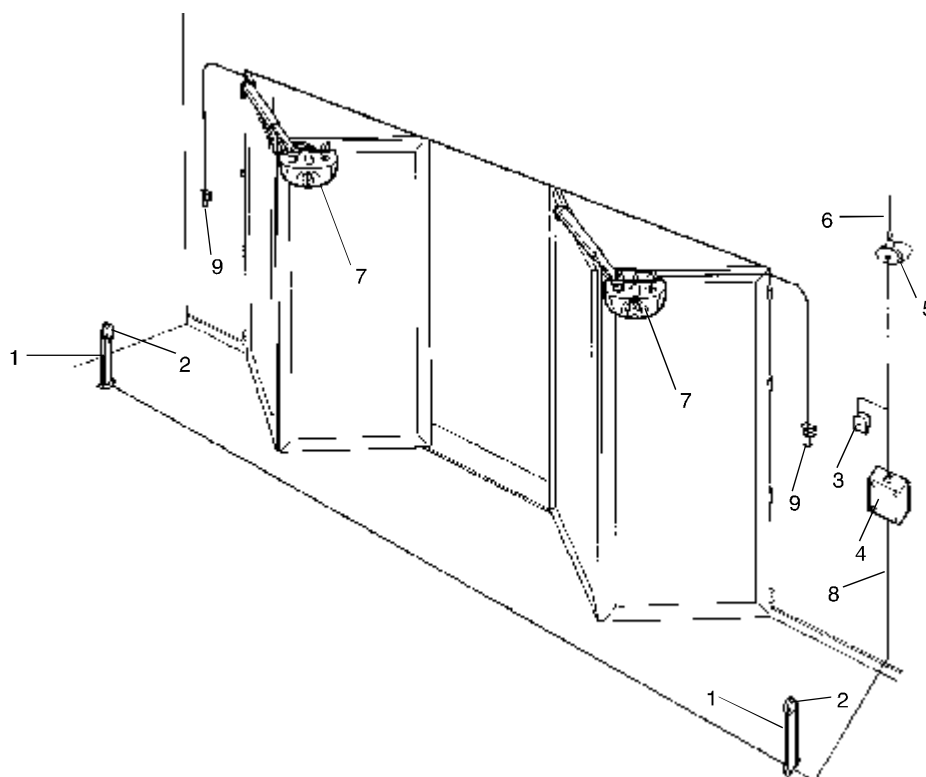


- | | |
|---|---------------------------------|
| 1) Stípiak | 6) Anténa |
| 2) Fotobunka | 7) HYPPO |
| 3) Kľúčový ovládač alebo digitálna klávesnica | 8) Prívodný kábel |
| 4) Riadiaca jednotka | 9) Pár otváracích zarážiek |
| 5) Maják | 10) Vertikálny elektrický zámok |

Kontrolné a prípravné práce

HYPPO 7100

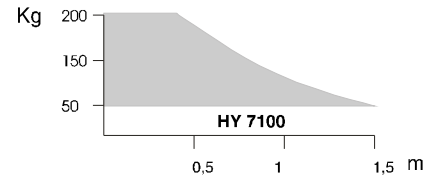
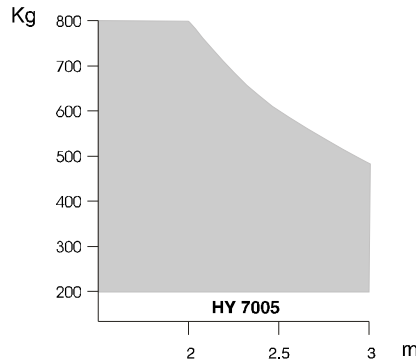
- A) Prečítajte si pozorne návod.
- B) Skontrolujte, či je krídlo vhodné k namontovaniu pohonu a že všetko zodpovedá požadovaným štandardom.
- C) Pred začiatkom montáže sa ubezpečte, že je samotné krídlo vhodné a pevné.
- D) Ubezpečte sa, že v celej dráhe otvárania krídla nedochádza k nadmernému treniu.



- | | |
|---|---------------------|
| 1) Stĺpik | 6) Anténa |
| 2) Fotobunka | 7) HYPPO |
| 3) Kľúčový ovládač alebo digitálna klávesnica | 8) Prívodný kábel |
| 4) Riadiaca jednotka | 9) Odistenie motora |
| 5) Maják | |

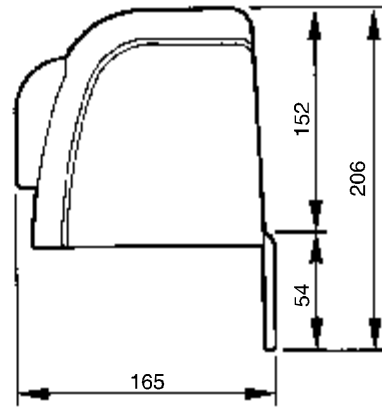
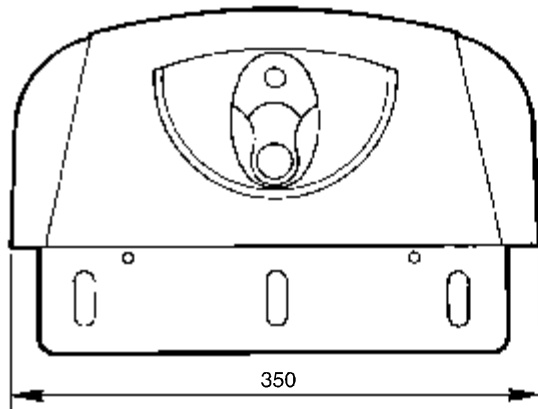
Limity pre použitie

Maximálna váha krídla v kg



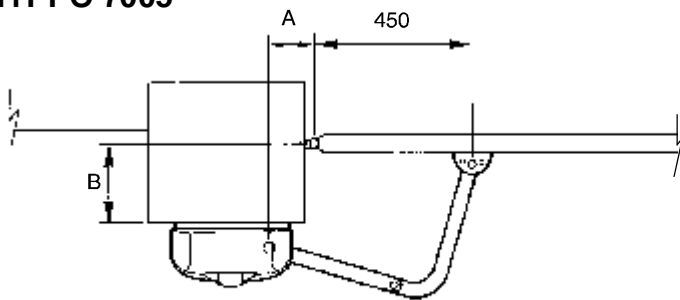
Maximálna dĺžka krídla v m.

Rozmery



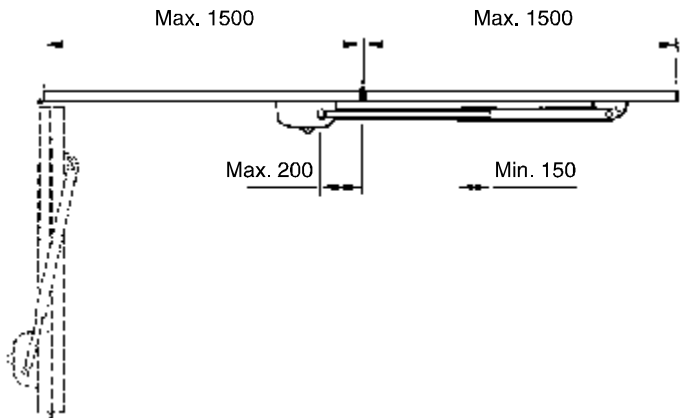
Tabuľka použitia

HYPPO 7005



		B							
		90 mm	110 mm	150 mm	200 mm	250 mm	300 mm	350 mm	
A	110 mm	120°	120°	110°	105°	105°	100°	95°	
	130 mm	120°	120°	120°	115°	110°	105°	100°	
	150 mm	125°	120°	115°	115°	110°	105°	100°	

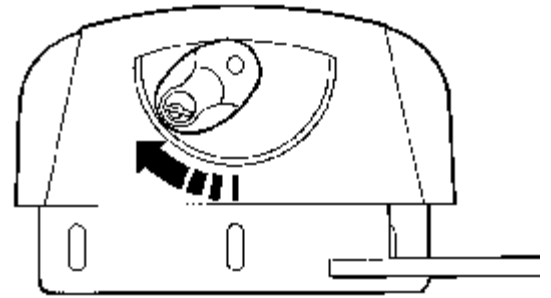
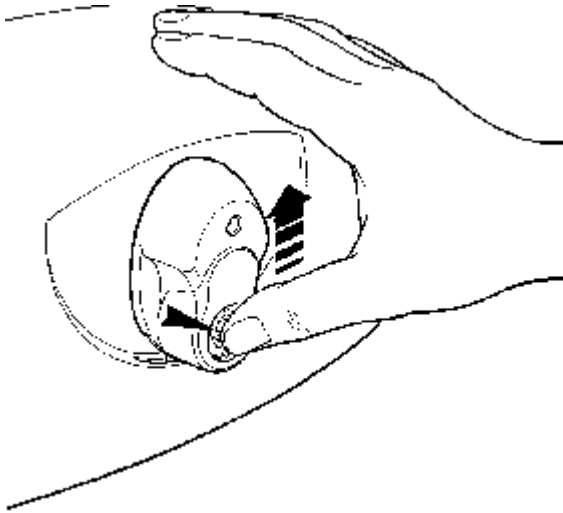
HYPPO 7100



Maximálna dĺžka krídla	1500 mm
Maximálna váha krídla	200 kg

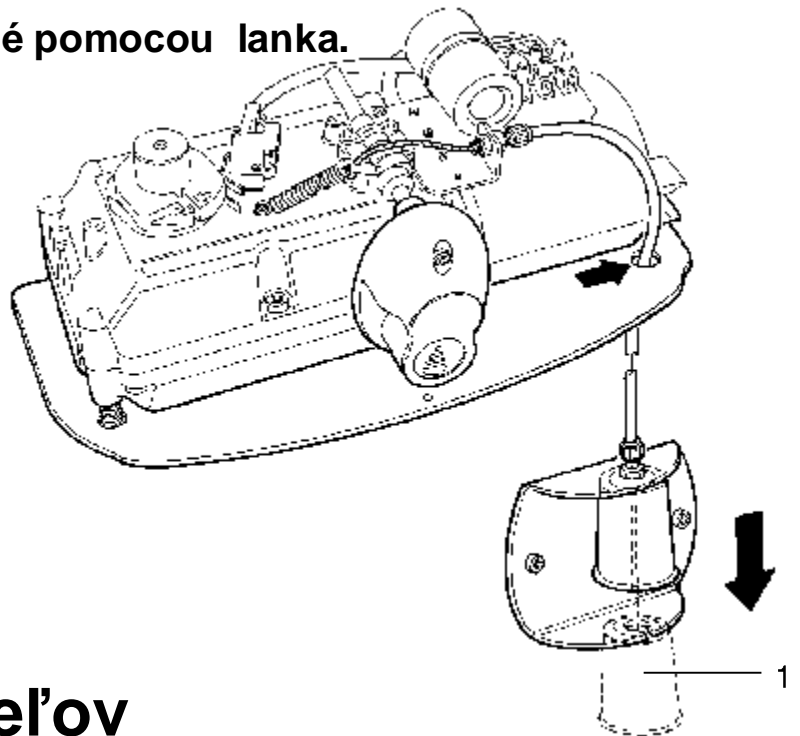
Manuálne ovládanie

Vysuňte kryt zámku smerom hore, zasuňte kľúč a otočte v smere hodinových ručičiek. Otočte kľukou. Ručne otvorte bránu.



Manuálne odistenie zvonka je možné pomocou lanka.

Zatiahnite za tiahlo smerom dole do polohy 1. Ručne otvorte bránu.



Informácie pre užívateľov

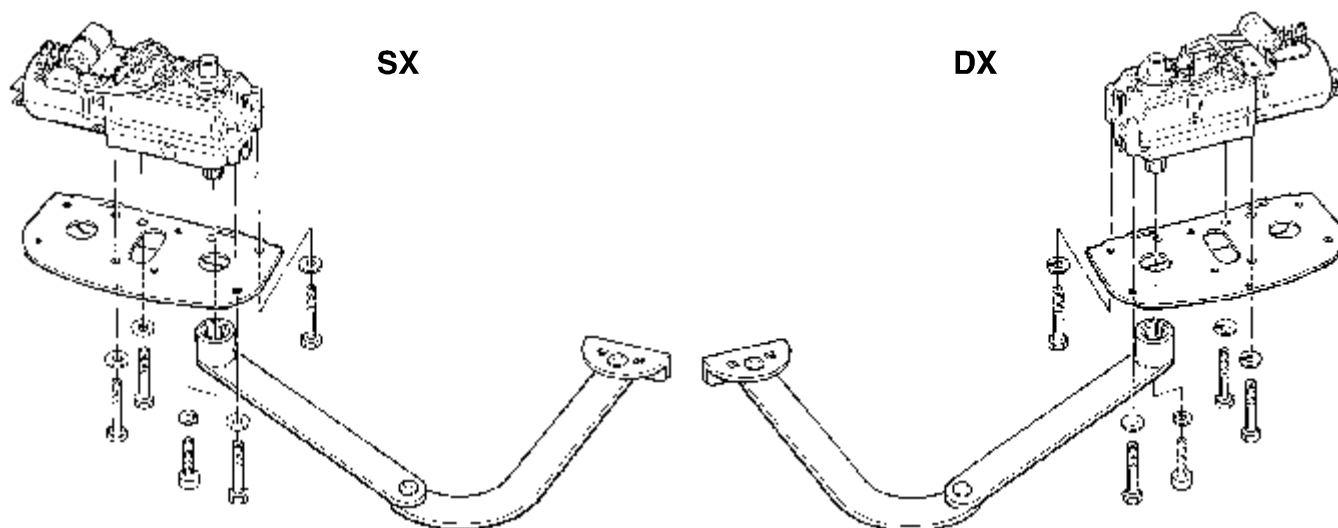
Po namontovaní pohonu musí byť užívateľ informovaný o tom, ako pohon pracuje a o všetkých rizikách, ktoré môžu nastať pri nesprávnom používaní. Je nebezpečné, zdržiavať sa v dráhe brány a brániť tým jej pohybu. Deti sa nemajú hrať blízko brány a diaľkové ovládače majú byť umiestnené mimo ich dosah. Všetky servisné zásahy, opravy a kontroly musia byť prevádzkané odbornými vyškolenými pracovníkmi a zaznamenané v záručnom liste, ktorý má užívateľ.

- V prípade poruchy musí užívateľ zavolať servisného technika a nepokúšať sa odstrániť závalu sám.
- Užívateľ môže dať do prevádzky len manuálne ovládanie.

Montáž

POZNÁMKA: ľavé HYPPO znamená, že pri pohľade znútra je namontované na ľavom krídle.

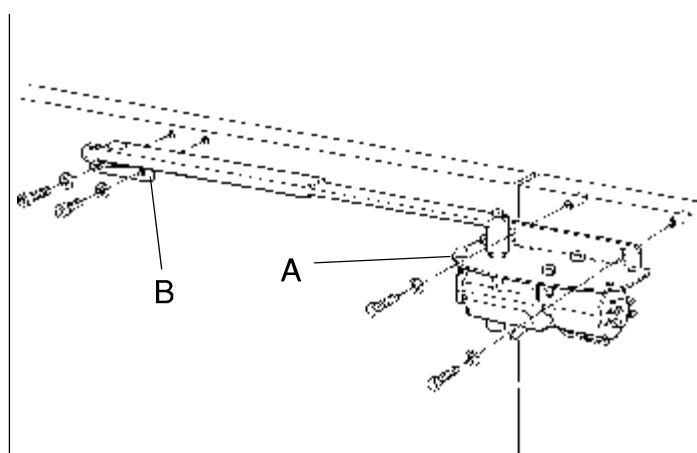
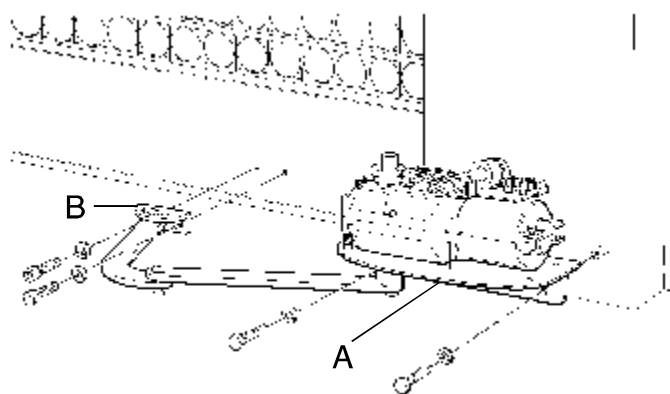
Upevnite pohon na dosku pomocou skrutiek a overte, či je montáž vpravo alebo vľavo. Ak je potrebné, upravte kĺbové rameno (viď. nasledujúca strana).



Pripevnite držiak A k stĺpiku a držiak B k bráne, podľa rozmerov zo str. 4. Vyrovnajte všetky rozdiely pomocou otvorov v držiaku.

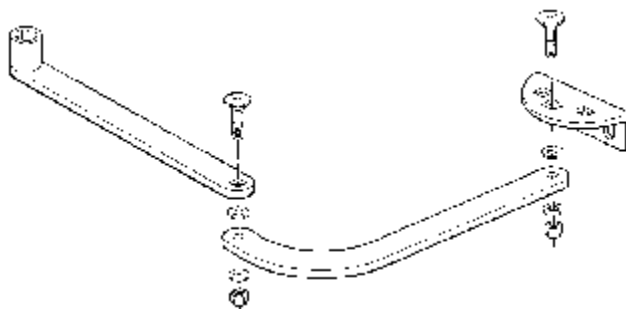
HYPPO 7005

HYPPO 7100

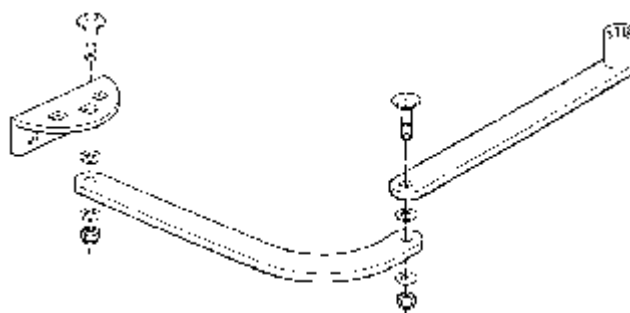


Montáž ramena

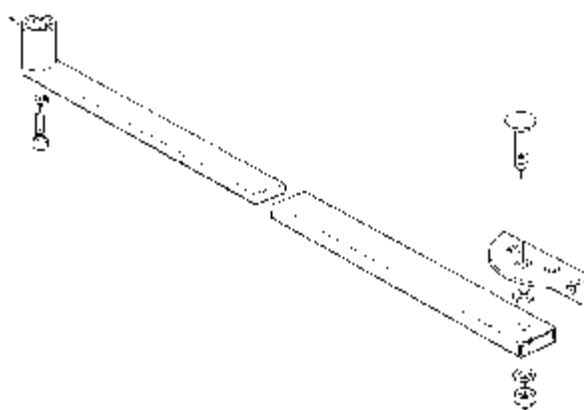
Zloženie kĺbového ramena pre ľavý pohon.



Zloženie kĺbového ramena pre pravý pohon.



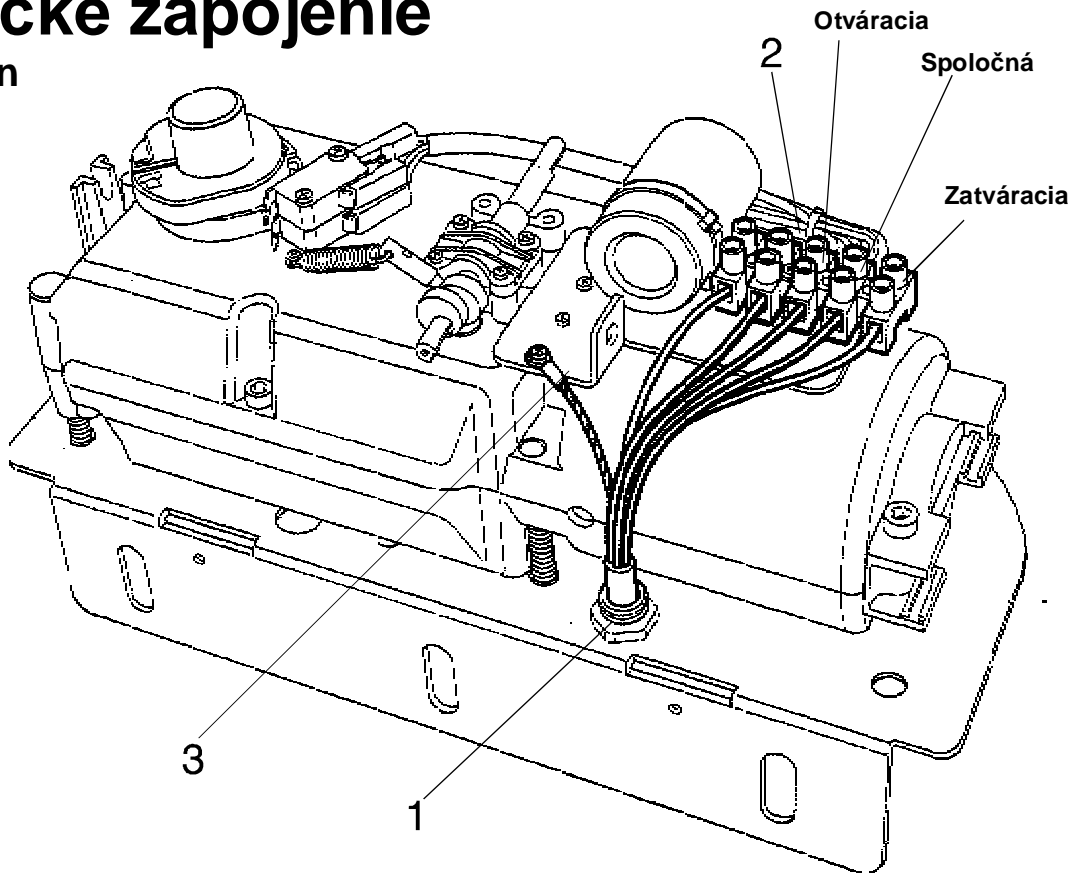
Zloženie teleskopického ramena.



UPOZORNENIE:
Pred montážou premažte závit skrutiek.

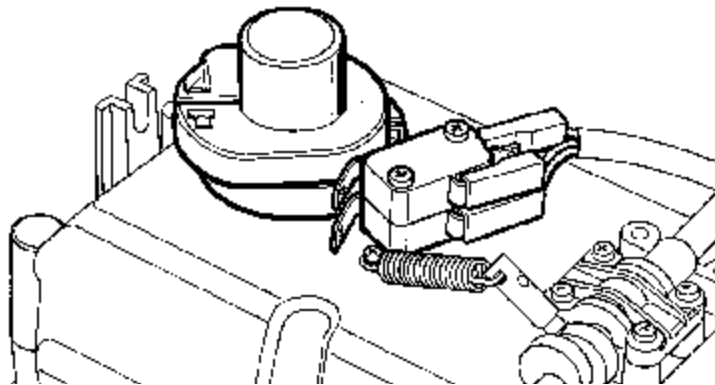
Elektrické zapojenie

Ľavý pohon



V súlade s platnými normami; pre ľavý pohon privedte 4-žilový kábel, prevlečte ho cez izolačnú prechodku (1), spojte otváraciu, zatváraciu a spoločnú fázu riadiacej jednotky so svorkovnicou (2) a uzemnenie spojte s vlastnou svorkou (3). S pravou verziou pohonu postupujte rovnako, len prehoďte otvorenú fázu za zatvorenú. Na riadiacej jednotke nastavte krútiaci moment.

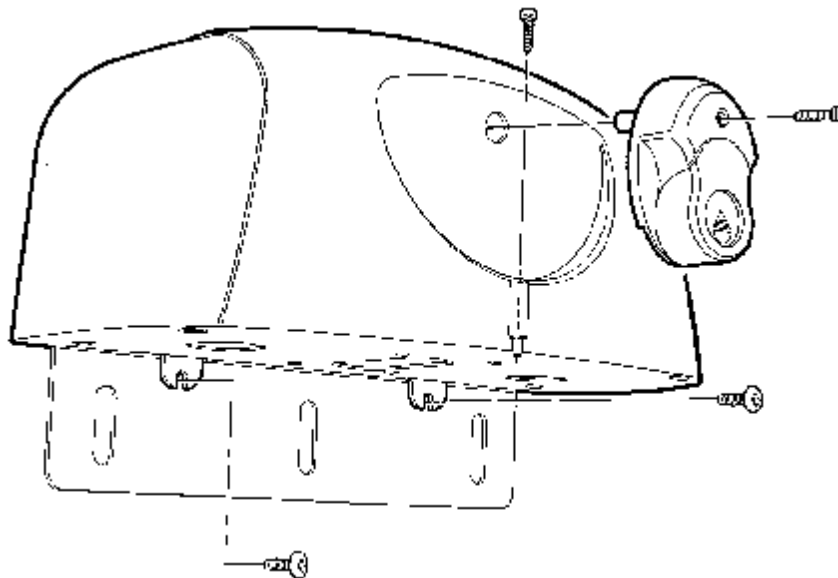
Nastavenie koncových spínačov



Koncové spínače sú už zapojené a tiež približne nastavené. Bránu odistite a otvorte ručne. Krídlo brány posuňte čo najbližšie ku koncovej zarážke a točte vačkou, až kým nebudete počuť cvaknutie mikrosplínača. Tento postup opakujte i s druhou vačkou pre opačný smer otáčania. Odistite späť na automatické ovládanie (kľukou kolmo hore). Riadiacou jednotkou uveďte krídlo do chodu až k bezpečnostnej zarážke a skontrolujte, či dostatočne dolieha. Dotiahnite poistné skrutky priamo vo vačkách.

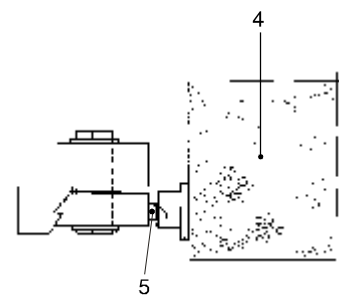
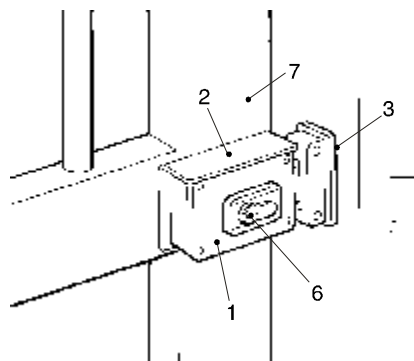
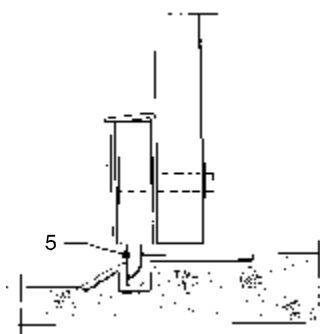
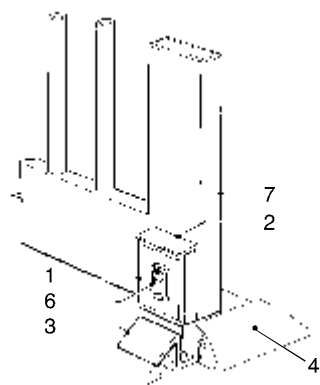
Pripevnenie krytu

Pomocou skrutiek pripevnite kryt a kľuku -
- podľa obrázku.



Inštalácia elektrického zámku

- | | |
|---|----------------------|
| 1) Elektrický zámok | 5) Západka |
| 2) Podložka k upevneniu elektrického zámku* | 6) Cylindrický zámok |
| 3) Uchytenie západky* | 7) Brána |
| 4) Lišta k uchyteniu | |



Vertikálna inštalácia (pre dvojkřídlovú bránu)

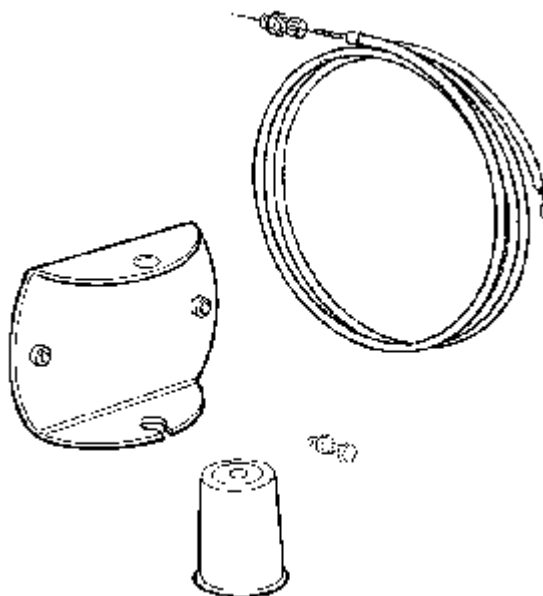
Horizontálna inštalácia (pre jednokřídlovú bránu)

* Upresnite, či sa jedná o horizontálny alebo vertikálny zámok.

Voliteľné príslušenstvo

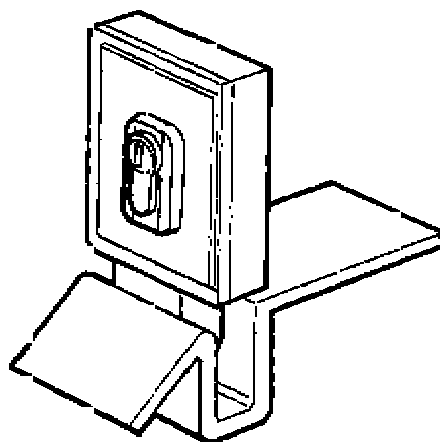
HYA 11

Odišťovacie lanko



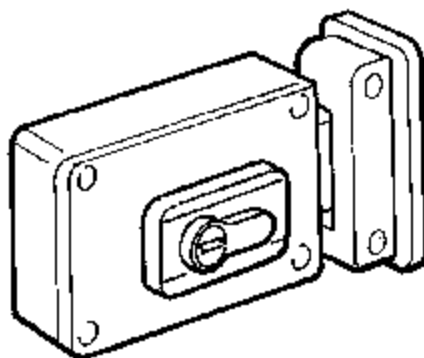
PLA 10

Vertikálny elektrický zámok 12 V

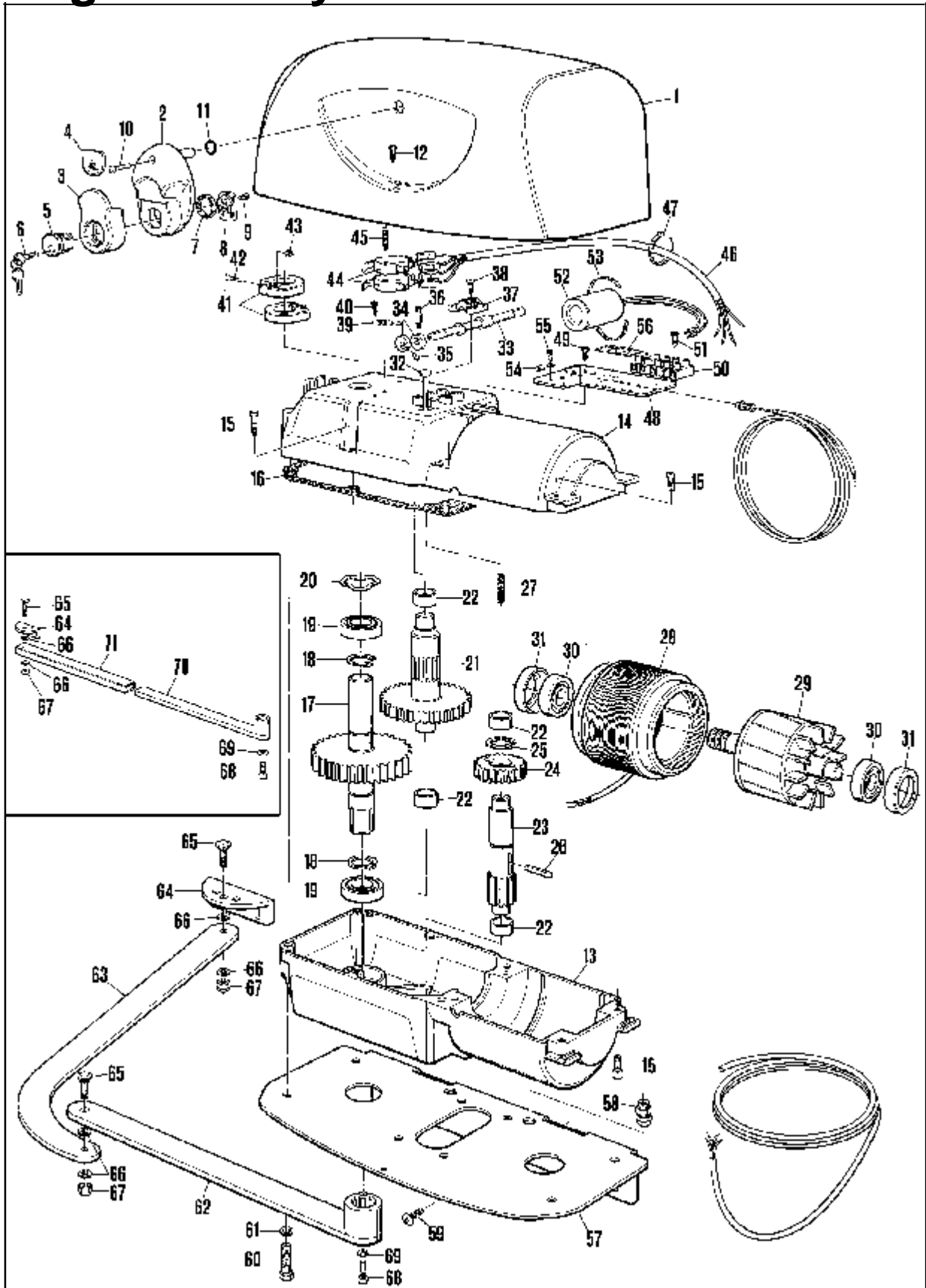


PLA 11

Horizontálny elektrický zámok 12 V



Katalóg náhradných dielov



Katalóg náhradných dielov

1	PPD0218	Kryt pohonu	37	BMMP	Spona
2	BMMH	Držadlo	38	V2,9x13-A	Skrutka 2,9x13 CH+
3	PPD0214	Kryt držadla	39	MO-P	Pružina
4	PPD0214	Kryt zámku	40	V4,2x9,5	Skrutka 4,2x9,5 CH+
5	CM-B	Zámok 90°	41	BPME	Vačky koncového spínača
6	CM-B	Kľúč	42	V3x12	Skrutka M3x12
7	CM-B	Matica zámku	43	D3-B	Matka M3
8	PPD0214	Páčka zámku	44	MICROI	Mikrospínače
9	V4x 5	Skrutka M4x5	45	V2,9x32	Skrutka 2,9x32 CH+
10	V3x12	Skrutka M3x12	46	CFHY	Kábel koncového spínača
11	GOR-F	O - krúžok	47	MPFB3	Svorka
12	V4,2x9,5	Skrutka 4,2x9,5 CH+	48	PMD0225	Podporná doštička
13	BMGB	Spodný hliníkový kryt	49	V2,9x9,5	Skrutka 2,9x9,5 CH+
14	BMGB	Vrchný hliníkový kryt	50	M12V	Doska svorkovnice
15	V6,3x25	Skrutka 6,3x25 All.	51	V2,9x16	Skrutka 2,9x16 CH+
16	GOR4	Tesnenie	52	10U450	Kondenzátor 10 µF
17	PMDAUS2	Výstupný hriadeľ	53	MPFB1	Svorka
18	PMCSE25	Seegerov poistný krúžok	54	MMCOI	Očko pre uzemnenie
19	PMCU3	Ložisko 6005 ZZ	55	V4,2x9,5	Skrutka 4,2x9,5 CH+
20	PMCAC1	Vyrovnávací krúžok	56	EMH	Nálepka
21	PMDAI1	Stredný hriadeľ	57	PMD0215	Základová doska
22	PMCBR1	Vložka 12x16x12	58	MP003	Izolačná priechodka PG 9
23	PMDAIP	Začiatočná časť hriadeľa	59	V4,8x13-A	Skrutka 4,8x13RH+
24	PMDCE	Koleso so šikmým ozub.	60	V10x50	6-hranná skrutka M10x50
25	PMCSE15	Seegerov poistný krúžok	61	R10A	Pružná podložka Ø10
26	PMC66B	Čap 6x6x30	62	PMD0222A	Rovné rameno
27	MO-C	Odisťovacia pružina	63	PMD0222B	Zakrivené rameno
28	PEDS501	Stator	64	PMD0230	Spojovacia konzola
29	PECR50B	Rotor	65	V10x35	Skrutka M10x35RH
30	PMCU102	Ložisko 6003 2RS	66	R10	Plochá podložka Ø10
31	PPD0231	Púzdro ložiska	67	D10I	Samosvorná matka M10
32	PMD0217	Odisťovací kolík	68	V8x25	Skrutka M8x25 All.
33	PMD0216A	Odisťovacie tiahlo	69	R08A	Pružná podložka Ø10
34	PMD0014C	Odisťovacie vačky	70	PMD0223A	Rovné rameno telesk. r.
35	G6x6	Spojovací kolík M6x6	71	PMDTT	Duté rameno telesk. R.
36	PMDPS2	Odisťovací kolík			

Damjanichova 3138, 945 01 Komárno, tel. 035/ 7731 094, 7731 095, 7731 085, fax 035/ 7731 770
Mobil: 0905 831 686, 0903 253 906 E-mail: taolymp@taolymp.sk www.taolymp.sk

DÔLEŽITÉ! Vyplňte po skončení inštalácie a odložte ako záručný list.

Meno a priezvisko :

Adresa:

Telefón:

Typ zariadenia : Výr. číslo:

Dátum montáže: Dátum ukončenia záruky:

Namontoval: Firma:

Adresa: Telefón:

POPIS NAMONTOVANÉHO ZARIADENIA:

Riadiaca jednotka	Rádioprijímač	Bezpečnostné prvky	Poznámky

PRAVIDELNÉ KONTROLY:

Dátum:Popis: Dátum:Popis:

Dátum:Popis: Dátum:Popis:

Dátum:Popis: Dátum:Popis:

VYPLŇTE V PRÍPADE PORUCHY (kópiu tejto stránky pošlite spolu s pohonom k oprave)

Popis závady:

.....

Rezervované firmou T.A. OLYMP pre komunikáciu so zákazníkmi

Dátum nahlásenia:.....Dátum opravy: Číslo opravy:

Vymenené diely:

Poznámky: Razítko firmy: