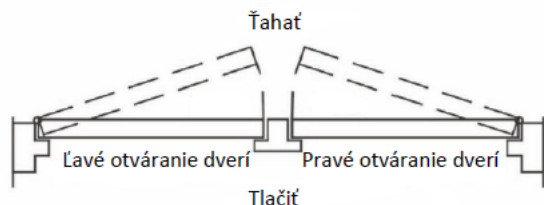


# ESZ-201 Hydraulický zatvárač dverí

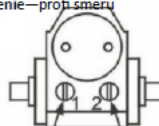
## • Určenie smeru otvárania dverí



## • Nastavenie po inštalácii

Nastavenie rýchlosti zatvárania a rýchlosti aretácie:

- spomalenie— v smere hodinových ručičiek
- zrýchlenie— proti smeru



1. Regulačný ventil / reguluje rýchlosť zatvárania
2. Regulačný ventil / reguluje rýchlosť aretácie

Nastavenie sily zatvárania:

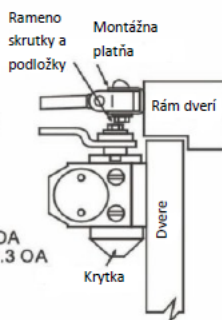
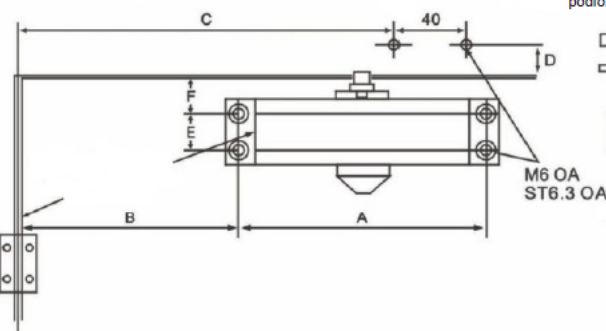


- ↑ Zníženie zatváracjej sily
- ↑ Zvýšenie zatváracjej sily

## • Štandardná inštalácia: Vertikálna inštalácia na dvere

Nákres inštalácie pravého otvárania dverí

- rovnaké rozmery platia pre ľavé dvere (merané od okraja závesu)



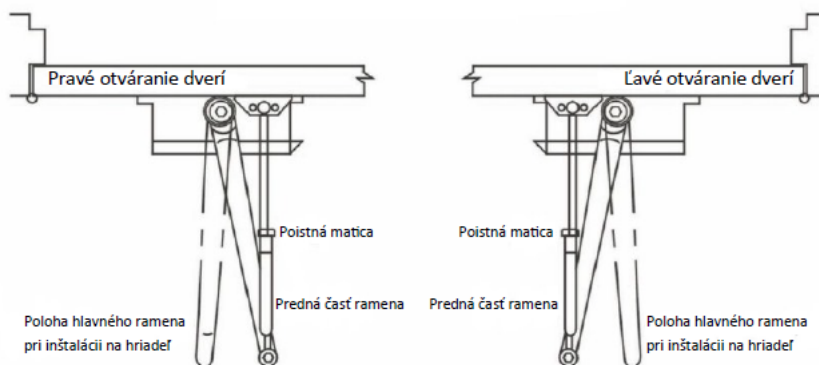
## Návod na inštaláciu

1. Vyberte stupeň otvorenia a použite rozmery uvedené v šablóne na označenie dier a inštalujte zatvárač dverí.
2. Umiestnite hlavné rameno na hriadeľ v hornej časti dverí. zatvárača ako je znázornené
3. Ak inštalujete telo zatvárača, regulačný ventil by mal byť smerom na stranu závesu.
4. Pripevnite prednú časť ramena zatvárača na rám dverí.
5. Nastavte dĺžku prednej časti ramena, keď je pripojené hlavné rameno v 90° uhle k dverám. Pripojte prednú časť ramena k hlavnému ramenu skrutkou a podložkou..
6. Umiestte ochranný kryt v spodnej časti zatvárača a mierne otočte pre zaistenie.
7. Neotáčajte regulačný ventil zatvárača počas inštalácie, môže dôjsť k úniku oleja a nebude možná regulácia.

| Technické údaje pre inštaláciu: | A   | B  | C   | D  | E  | F  | Uhol otvorenia | Max. váha dverí |
|---------------------------------|-----|----|-----|----|----|----|----------------|-----------------|
| ESZ-201                         | 132 | 80 | 180 | 30 | 19 | 13 | 130°           | 45 kg           |
|                                 | 132 | 80 | 180 | 30 | 19 | 13 | 150°           |                 |

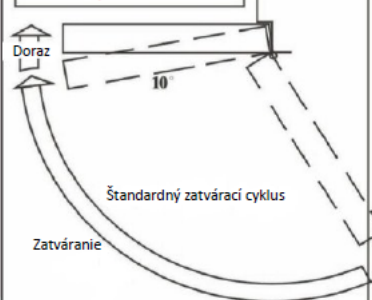
**UPOZORNENIE: Pred inštaláciou dverového zatvárača neotáčajte hriadeľ viac ako o 180°, inak sa hriadeľ poškodí.**

## • Montáž a nastavenie pozície ramena:



## • Kontrola zatváracjej rýchlosti

**Neotáčajte regulačný ventil zatvárača počas inštalácie !!!**



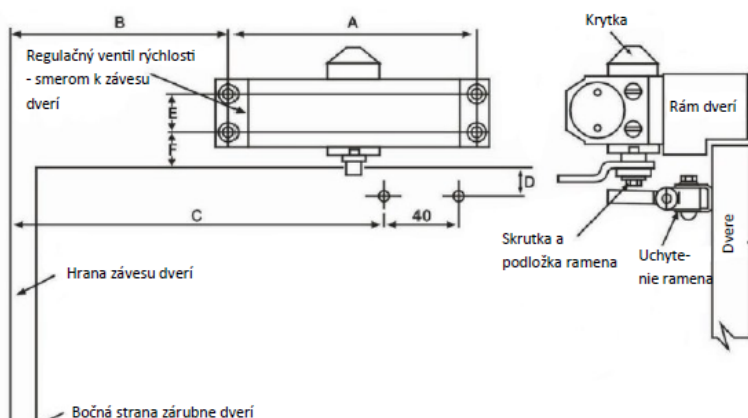
Nastavenie doby zatvorenia dverí:

Od 90° do uzavretia je 4 - 6 sekúnd. Ak je potrebné (pre staršie osoby a deti), zatvárací čas môže byť dlhšia.

## • Inštalácia na rám dverí: Inštalácia zatvárača na vrchný rám dverí

### Nákres inštalácie pravého otvárania dverí

- rovnaké rozmery platia pre ľavé dvere (merané od okraja závesu)



| Technické údaje pre inštaláciu: | A   | B  | C   | D  | E  | F  | Uhol otvorenia | Max. váha dverí |
|---------------------------------|-----|----|-----|----|----|----|----------------|-----------------|
| <b>ESZ-201</b>                  | 132 | 67 | 150 | 27 | 19 | 13 | 160°           | 45 kg           |
|                                 | 132 | 67 | 150 | 27 | 19 | 13 | 160°           |                 |

**UPOZORNENIE:** Pred inštaláciou dverového zatvárača neotáčajte hriadeľ viac ako o 180°, inak sa hriadeľ poškodí.

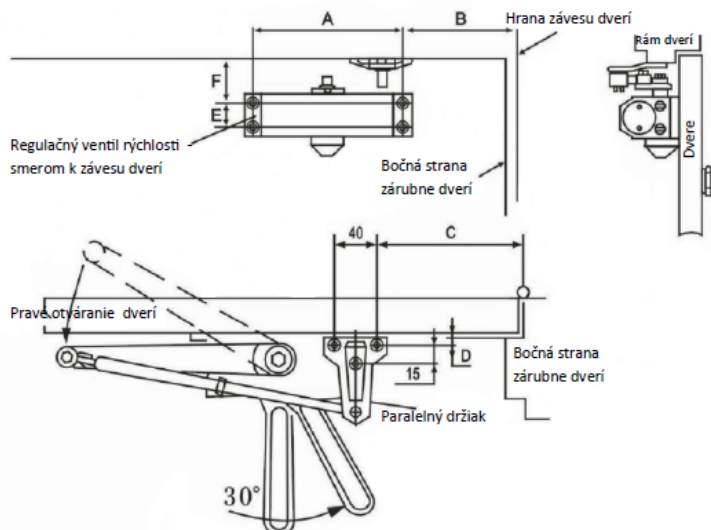
### Návod na inštaláciu

1. Vyberte stupeň otvorenia a použite rozmery uvedené v šablóne na označenie dier a inštalujte zatvárač dverí.
2. Umiestnite hlavné rameno na hriadeľ v hornej časti dverí. zatvárača ako je znázornené
3. Ak inštalujete telo zatvárača, regulačný ventil by mal byť smerom na stranu závesu.
4. Pripevnite prednú časť ramena zatvárača na rám dverí.
5. Nastavte dĺžku prednej časti ramena, keď je pripojené hlavné rameno v 90° uhle k dverám. Pripojte prednú časť ramena k hlavnému ramenu skrutkou a podložkou.
6. Umiestite ochranný kryt v spodnej časti zatvárača a mierne otočte pre zaistenie.
7. Neotáčajte regulačný ventil zatvárača počas inštalácie, môže dôjsť k úniku oleja a nebude možná regulácia.

## • Inštalácia na rám dverí: Inštalácia zatvárača paralelne na dvere

### Nákres inštalácie pravého otvárania dverí

- rovnaké rozmery platia pre ľavé dvere (merané od okraja závesu)



| Technické údaje pre inštaláciu: | A   | B  | C  | D  | E  | F  | Uhol otvorenia | Max. váha dverí |
|---------------------------------|-----|----|----|----|----|----|----------------|-----------------|
| <b>ESZ-201</b>                  | 132 | 65 | 70 | 10 | 19 | 73 | 160°           | 45 kg           |
|                                 | 132 | 65 | 70 | 10 | 19 | 73 | 160°           |                 |

**Dôležité upozornenie :** Nepoužívajte silu pri zatváraní dverí, môže prísť k poškodeniu zatvárača dverí.

### Návod na inštaláciu

1. Vyberte stupeň otvorenia a použite rozmery uvedené v šablóne na označenie dier a inštalujte zatvárač dverí.  
**UPOZORNENIE:** Ventily musia byť otočené k závesu.
2. Nainštalujte montážny držiak do rámu ako je uvedené na obrázku.
3. Otočte hornú časť hriadeľa o 30° pomocou kľúča. Zaisťte pohyb. rameno v hornej časti hriadeľa a utiahnite skrutku pohyb. ramena, ktoré bude potom pritiažené k dverám.
4. Nastavovajte dĺžku bočného ramena tak, aby sa predné rameno spojilo s pohyb. ramenom, ktoré bude rovnobežné s rámom. Spojte bočné rameno a pohyblivé rameno s podložkou a skrutkou.
5. Umiestite ochranný kryt v spodnej časti zatvárača a mierne otočte pre zaistenie.
6. Umiestite ochranný kryt v spodnej časti zatvárača a mierne otočte pre zaistenie.
6. Neotáčajte regulačný ventil zatvárača počas inštalácie, môže dôjsť k úniku oleja a nebude možná regulácia.