

## CZ Instalační manuál pohonu DOOR-MATIC 600/800/1000N

### 1. Funkce

Ovládání mikroprocesorem - ovládání jedním tlačítkem pro otevírání, zavírání a stop. Osvětlení pohonu svítí během otevírání a zavírání tři minuty po ukončení posledního cyklu, pak je osvětlení automaticky vypnuto. Nastavte otevírací a zavírací sílu, pohon je vybaven funkcí připojení bezpečnostních fotobuněk, automatického zavírání, elektrozámku atd. V případě, že během zavírání dojde k kontaktu s překážkou vrata automaticky reverzují a vrací se do horní koncové polohy. Ovládací jednotka pohonu je vybavena ochranou proti přetížení elektropohonu jeho přehřátí a nízkému napětí.

**DC motor** - tichý chod, soft start a stop, který zaručuje nízké vibrace při chodu pohonu a dlouhou životnost.

**LED display** - fáze, ve které se pohon právě nachází lze sledovat na LED display.

**Kódování DO** - tzv. Rolling code.

**Manuální otevření** - pohon lze odjistit manuálně od vrat a s nimi lze v případě výpadku el. energie manipulovat.

**Volitelné příslušenství** - bezpečnostní fotobuněky, záložní baterie, stěnové tlačítko a výstražný maják.

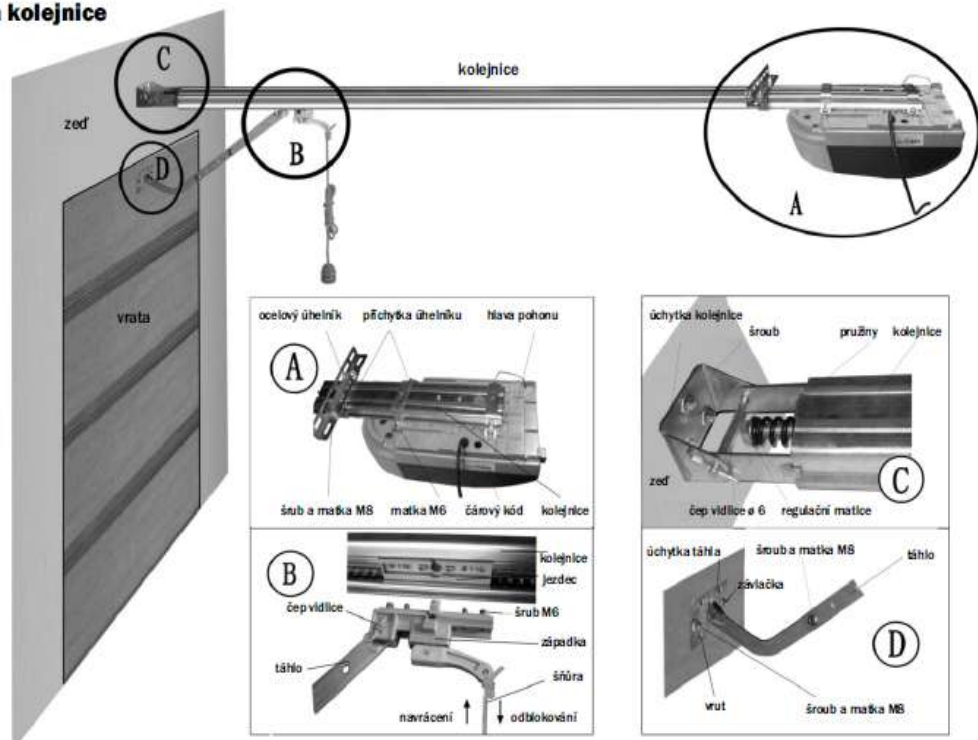
### 2. Technická data

vstupní napájení	220VAC±10% 50 60Hz	frekvence	433,92MHz
motor	24VDC	kódování	rolling code
pracovní teplota	-20 až 50 °C	ovladač	27A 12V
relativní vlhkost	≤90%	světlo	24V 5W
síla otevírání/ zavírání	600N 800N 1000N	prodleva světla	3 minuty

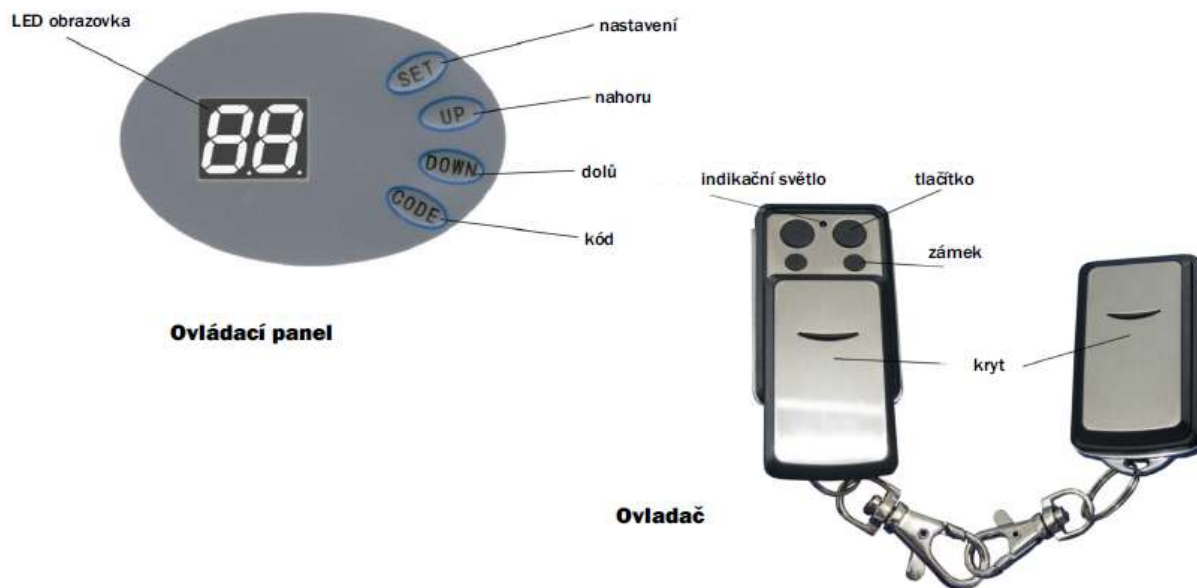
### 3. Instalace

**3.1 Doporučené nářadí** - vrtačka, žebřík, sada klíčů, svinovací metr, vodováha, šroubovák, kleště, multimetr, kladivo

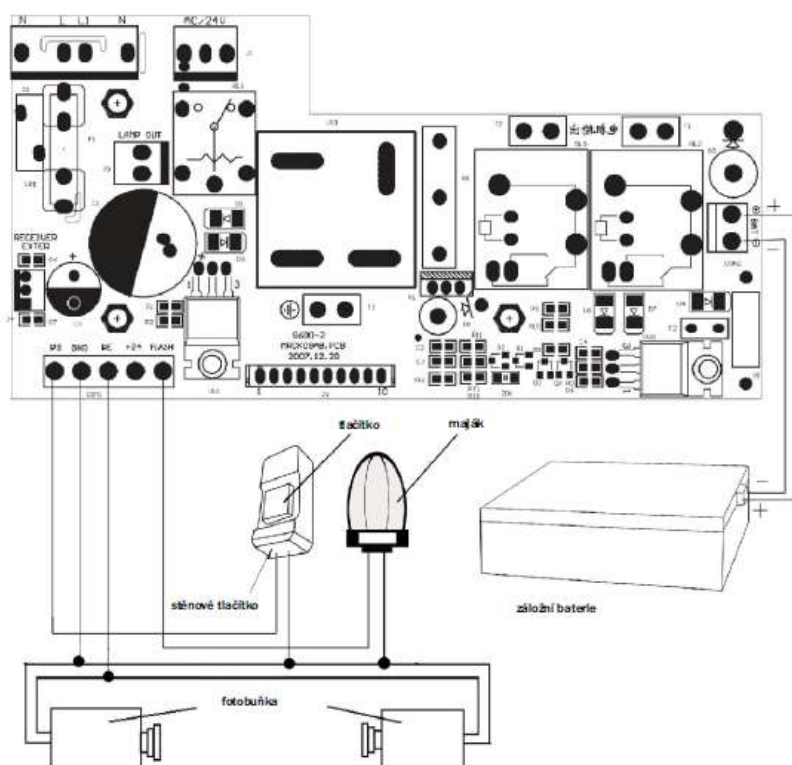
#### 3.2 Instalace pohonu a kolejniče



#### 4. Ovládací panel a ovladač



#### 5. Terminál pro připojení příslušenství



## 6. Programování pohonu

### 6.1 Příprava

6.1.1 Ujistěte se, že jezdec pohonu je spojen s vraty.

6.1.2 Připojte zástrčku do zásuvky, následně dojde k rozsvícení osvětlení pohonu na několik sekund během stejné doby dojde k rozsvícení na LED displeji čísel od 99 do 11. Poté je jednotka pohonu připravena k programování.



Připojte do elektriny dojde k rozsvícení LED displeje 99 do 11.

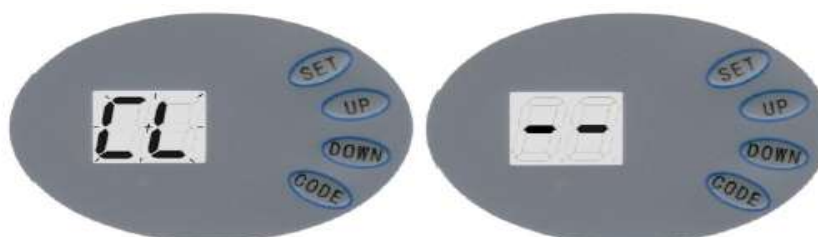
### 6.2 Nastavení otevírací a zavírací koncové polohy



Stiskněte SET, jakmile ukazuje "P1", stiskněte SET - ukazuje "OP". Stiskněte UP, jakmile vrata dosáhnou krajní polohy otevření, stiskněte SET.



Ukazuje-li "CL", stiskněte DOWN - ukazuje "CL". Jakmile vrata dosáhnou zavírací koncové polohy stiskněte SET. Vrata se nyní otevřou a zavřou a dojde k zmapování a automatickému nastavení citlivosti síly.



Displej ukazuje "--" nastavení koncových polohy pohonu je kompletní.

### 6.3 Naprogramování dálkového ovladače

6.3.1 Jestliže má přijímač v paměti 20 kódů, LED ukazuje "Fu", nebo v případě preventivního vymazání všech kódů z paměti přijímače.



Vymazání paměti

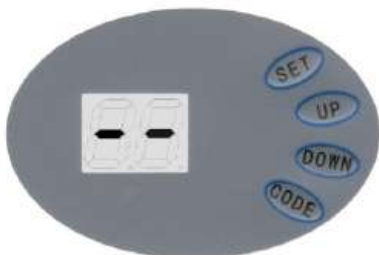
Stiskněte a držte CODE 8 sekund dokud neukazuje "dL", veškeré kódy byly vymazány z paměti přijímače.

Jestliže ukazuje "Fu", stiskněte a držte CODE 8 sekund dokud neukazuje "dL", veškeré kódy byly vymazány z paměti přijímače.

6.3.2 Přidání nebo výměna ovladačů



Stiskněte CODE - ukazuje "Su", stiskněte tlačítko na ovladači, uvolněte a stlačte ještě jednou, jakmile displej ukazuje "--" programování je kompletní.



V případě přidání dalších ovladačů do paměti přijímače postupujte stejně dle bodu 6.3.2.

### 6.4 Nastavení síly

V případě kontaktu s překážkou pohon automaticky reverzuje a dosáhne horní koncové polohy.



Stiskněte a držte SET - ukazuje "P1", stiskněte UP jednou, ukazuje "P2", stiskněte SET ještě jednou - ukazuje aktuální nastavení síly pohonu. Stiskněte UP k zvětšení síly jednou a stiskněte DOWN k snížení síly jednou. Maximální hodnota je "F9" a minimální je "F1". Stiskněte SET k potvrzení. Standardní nastavení síly je "F5".

### 6.5 Bezpečnostní fotobuňky



Stiskněte a držte SET - ukazuje "P1", stiskněte UP dvakrát - ukazuje "P3". Stiskněte SET - ukazuje aktuální situaci. Stiskněte UP jednou - ukazuje "H1", vstup.



Stiskněte DOWN jednou - ukazuje "H0", funkce fotobuňek je vyřazena. Stiskněte SET k potvrzení.

### 6.6 Automatické zavírání on/off



Stiskněte a držte SET - ukazuje "P1", stiskněte UP třikrát - ukazuje "P4". Stiskněte SET - ukazuje aktuální stav. Stiskněte UP k zvýšení doby aut. zavírání. Stiskněte DOWN k snížení doby automatického zavírání maximální hodnota je "b9" a minimální hodnota je "b0". Stiskněte SET k potvrzení. Standardní hodnota je "b0". "b0" ukazuje, že automatické zavírání je vyřazeno - OFF.

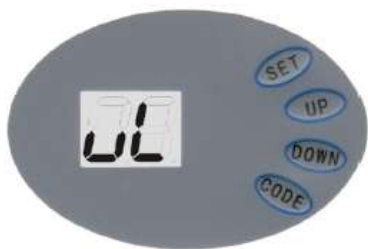


### 6.7 Zámek vrat

Je doporučeno používat funkci zámek vrat v případě, že je pohon vybaven ovladačem bez krytu tlačítek a tím pádem může dojít k náhodnému stisknutí tlačítka. Jestliže je tato funkce nastavena, nelze vrata otevřít bez předchozího stisknutí odblokovacího tlačítka na ovladači.



Stiskněte a držte SET - ukazuje "P1", stiskněte UP čtyřikrát - ukazuje "P5", stiskněte SET - ukazuje aktuální stav. Stiskněte UP - ukazuje "Lc", funkce zámku vrat je nastavena, stiskněte DOWN - ukazuje "uL", funkce zámku vrat je vypnuta. Stiskněte SET k potvrzení funkce, kterou vyžadujete.



## 7. Návod k užívání

### 7.1 Na co si dát pozor při manipulaci s pohonem

- 7.1.1 Otestujte funkčnost vrat a zda je vodící dráha pohonu pevně spojena s vraty a dochází k plynulému přenosu tažné a tlačné síly na vrata.
- 7.1.2 Napájecí kabel pohonu musí být připojen pouze do schválené a zrevidované zástrčky.
- 7.1.3 Používejte vrata pouze v případě, že je na ně vidět. Je zakázáno vstupovat či stát pod pohyblivými se vraty. Ovladač vrat nesmí používat děti a osoby neproškolené k manipulaci s nimi.
- 7.1.4 Minimálně dvakrát ročně je doporučeno kontrolovat vyvážení vrat, které má vliv na funkčnost pohonu. Dále je třeba kontrolovat napnutí řetězu a jeho promazání.

### 7.2 Řešení problémů

Problém	Příčina	Řešení
Motor nepracuje	Motor není připojen do sítě nebo došlo k porušení pojistky	Kontrola přívodu, výměna pojistky
Po nastavení koncových poloh motor nepracuje správně	Došlo k uvolnění šroubů spojujících hlavu pohonu a kolejnice	Utáhněte šrouby a opakujte programování
Vrata nejdou zavřít	Je zapnuta funkce fotobuněk	Vyřaďte funkci fotobuněk
Vrata lze otevřít pomocí tlačítka na zdi, ale ovladač nefunguje	Ovladač není v paměti přijímače, vybité baterie v ovladači	Naprogramujte ovladač do paměti dle bodu 6.3, vyměňte baterie v ovladači
Krátký dosah ovladače	Vybité baterie v ovladači	Vyměňte baterie v ovladači