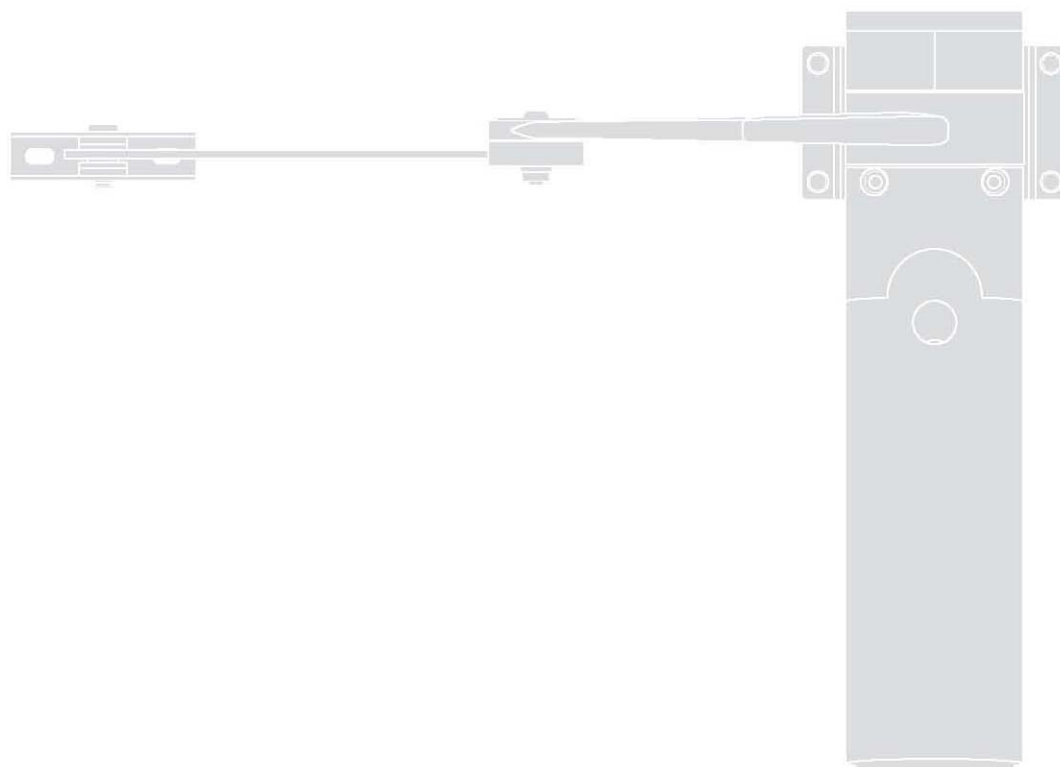


# Walky

WL1024  
WL1024C

CE

pohon pre krídlové brány



Návod a upozornenia k inštalácii a používaniu

**KOVIAN**  
S.R.O.

Nice

<b>1 – VŠEOBECNÉ BEZPEČNOSTNÉ VÝSTRAHY</b>	<b>2</b>
1.1 – Výstrahy týkajúce sa bezpečnosti	2
1.2 – Výstrahy týkajúce sa montáže	2
1.3 – Výstrahy týkajúce sa používania	3
<b>2 – POPIS VÝROBKU A ÚČEL POUŽITIA</b>	<b>3</b>
<b>3 – MONTÁŽ</b>	<b>3</b>
3.1 – Previerky pred montážou	3
3.2 – Limity použitia výrobku	3
3.3 – Prípravné práce pred montážou	4
3.4 – Montáž motora mod. WL1024C – WL1024	4
3.4.1 – <i>Určenie dĺžky ramena motora</i>	4
3.4.2 – <i>Montáž motora s RAMENOM ŠTANDARDNEJ DĹŽKY</i>	5
3.4.3 – <i>Montáž motora so SKRÁTENÝM RAMENOM</i>	5
3.5 – Montáž multifunkčného svetla mod. WLT na motor mod. WL1024C	6
3.6 – Ako vybrať riadiacu jednotku	6
3.7 – Nastavenie dovretia krídel pri zatváraní	6
3.8 – Ručné odblokovanie a zablokovanie motora	6
<b>4 – ELEKTRICKÉ ZAPOJENIA</b>	<b>6</b>
4.1 – Popis elektrických zapojení	6
4.2 – Zapojenie káblu napájania	7
4.3 – Zapojenie motora bez riadiacej jednotky mod. WL1024	7
4.4 – Zapojenie ďalších zariadení	7
4.5 – Adresovanie pripojených zariadení	7
4.6 – Prvé zapnutie a kontrola zapojení	7
4.7 – Rozlíšenie pripojených zariadení	7
4.8 – Rozlíšenie polôh mechanických dorazov	7
4.9 – Kontrola pohybu krídel brány	8
<b>5 – KOLAUDÁCIA A UVEDENIE DO PREVÁDZKY</b>	<b>8</b>
5.1 – Kolaudácia	8
5.2 – Uvedenie do prevádzky	9
<b>6 – PROGRAMOVANIE RIADIACEJ JEDNOTKY</b>	<b>9</b>
6.1 – Programovanie na prvom stupni (ON-OFF)	9
6.2 – Programovanie na druhom stupni (nastaviteľné parametre)	9
6.3 – Vymazanie pamäte	10
6.4 – Špeciálne funkcie	10
<b>7 – ČO ROBIŤ KEĎ... (návod na riešenie problémov)</b>	<b>11</b>
<b>8 – HĽBKOVO: príslušenstvo</b>	<b>11</b>
8.1 – Zapojenie rádiového prijímača OXI	11
8.2 – Zapojenie batérie mod. PS424	12
8.3 – Zapojenie programátora Oview	12
8.4 – Zapojenie solárneho systému Solemyo	12
<b>9 – ÚDRŽBA VÝROBKU</b>	<b>12</b>
<b>LIKVIDÁCIA VÝROBKU</b>	<b>13</b>
<b>TECHNICKÉ PARAMETRE VÝROBKU</b>	<b>13</b>
<b>ŽIVOTNOSŤ VÝROBKU</b>	<b>14</b>
<b>VYHLÁSENIE ZHODY CE</b>	<b>14</b>
<b>NÁVOD NA POUŽÍVANIE</b>	<b>15</b>

## 1 VŠEOBECNÉ BEZPEČNOSTNÉ VÝSTRAHY

### 1.1 - Výstrahy týkajúce sa bezpečnosti

- **POZOR!** - Tento návod obsahuje dôležité upozornenia týkajúce sa bezpečnosti osôb. Chybná inštalácia môže spôsobiť vážne zranenia. Pred začatím práce je potrebné pozorne si prečítať celý návod. V prípade pochybností prerušte montáž a požiadajte o radu technický servis Nice.
- **POZOR!** - Odložte tento návod pre prípadnú údržbu alebo likvidáciu zariadenia v budúcnosti.
- **POZOR!** - Podľa najnovšej európskej legislatívy realizácia automatických dverí alebo brány musí rešpektovať normy vyplývajúce zo Smernice 2006/42ES (bývalá 98/37/ES) (Smernica o strojoch), obzvlášť normy EN 12445, EN 12453, EN 12635 a EN 13241-1, ktoré umožňujú vyhlásiť zhodu automatického zariadenia. Z toho vyplýva, že všetky úkony týkajúce sa montáže, zapojenia, kolaudácie a údržby musia byť vykonané výhradne kvalifikovaným a kompetentným pracovníkom!

### 1.2 - Výstrahy týkajúce sa montáže

- Skôr ako začnete montovať, skontrolujte, či je tento výrobok vhodný na želaný účel použitia (viď ods. 2.3 „Limity použitia výrobku“ a kapitolu „Technické parametre výrobku“). Ak nie je vhodný, NEMONTUJTE ho.
- Všetky úkony týkajúce sa montáže a údržby sa musia robiť, len keď je automatický systém odpojený od elektrického napájania. Ak zariadenie na vypnutie napájania nie je viditeľné z miesta, kde sa nachádza automatický systém, musíte k nemu umiestniť tabuľku s nápisom „POZOR! PREBIEHA ÚDRŽBA.“.
- Riadiaca jednotka musí byť zapojená na prívod elektrického napájania vybavený bezpečnostným uzemnením.
- Počas montáže zaobchádzajte s výrobkom opatrne, vyhnite sa stlačeniu, nárazu, pádu alebo kontaktu s tekutinami akéhokoľvek druhu. Výrobok nedávajte do blízkosti zdrojov tepla, ani ho nevystavujte otvorenému plameňu. Takéto prípady by ho mohli poškodiť a byť príčinou porúch či nebezpečných situácií. Ak sa takéto niečo stane, ihneď zastavte montáž a obráťte sa na technický servis Nice.
- Na žiadnej časti výrobku nevykonávajte úpravy. Operácie tohto druhu môžu spôsobiť len poruchy. Výrobca sa zrieka všetkej zodpovednosti za škody spôsobené upravenými výrobkami.
- Ak je brána konštruovaná s pešími dverami, zariadenie treba vybaviť kontrolným systémom, ktorý znefunkční motor, keď sú pešie dvere otvorené.
- Obalový materiál musí byť zlikvidovaný v plnom súlade s miestnymi predpismi.

### 1.3 - Výstrahy týkajúce sa používania

- Výrobok nie je určený na používanie osobami (vrátane detí), ktorých fyzické, zmyslové a mentálne schopnosti sú znížené alebo nemajú dostatok skúseností či vedomostí, pokiaľ na ne nedozerá osoba zodpovedná za ich bezpečnosť.
- Deti zdržiavajúce sa v blízkosti automatického systému musia byť pod dohľadom, aby sa nehrali so zariadením.
- Nedovoľte deťom hrať sa s pevnými ovládacími zariadeniami. Prenosné zariadenia (diaľkové ovládanie) držte mimo dosahu detí.

## 2 POPIS VÝROBKU A ÚČEL POUŽITIA

Zariadenia, z ktorých sa tento výrobok skladá, sú určené na automatizovanie jedno- alebo dvojkrídlovej brány alebo vrát. **POZOR! - Akékoľvek iné použitie, odlišné od tu popísaného a v prostredí odlišnom od tu uvedeného, je považované za nevhodné a zakázané!**

Základná časť automatického systému sa skladá z jedného alebo dvoch elektromechanických pohonov (podľa počtu krídel), každý vybavený motorom na jednosmerné napätie a planétovou prevodovkou. Jeden z pohonov (mod. WL1024C) je vybavený riadiacou jednotkou, ktorá riadi fungovanie. Riadiaca jednotka sa skladá z karty s rádiovým prijímačom na prijímanie príkazov poslaných z vysielača.

Riadiaca jednotka je pripravená na zapojenie zariadení systému Opera, systému BlueBUS a systému solárneho napájania Solemyo. Ak je napájaná zo siete, môžete do nej namontovať batériu (mod. PS424, voliteľné príslušenstvo), ktorá v prípade výpadku sieťového napájania zaručuje automatickému systému vykonanie niekoľkých manévrov.

V prípade výpadku elektrického prúdu môžete krídlami hýbať ručne po odblokovaní motora príslušným kľúčom: manuálny manéver je popísaný v ods. 3.8.

Ďalšie vhodné príslušenstvo sú prijímače s konektorom „SM“ (SMXI, OXI a pod.).

Na motor s riadiacou jednotkou (mod. WL1024C) je možné namontovať multifunkčné svetlo mod. WLT (viď ods. 3.5), ktoré môže fungovať ako maják alebo ako osvetlenie, podľa toho ako naprogramujete riadiacu jednotku. Navyše, aktiváciou zabudovaného svetelného senzora, môže fungovať ako tlmené svetlo. Bližšie informácie nájdete v príslušnom návode.

## 3 MONTÁŽ

### 3.1 - Previerky pred montážou

Skôr ako začnete montovať, treba skontrolovať celistvosť komponentov výrobku, vhodnosť vybraného modelu a prostredia určeného na montáž:

- Skontrolujte, či je všetok materiál v perfektnom stave a vhodný na predpokladaný účel.
- Presvedčte sa, že brána má mechanické dorazy tak pri zatvorení ako pri otvorení.
- Skontrolujte, či je mechanická konštrukcia brány vhodná na automatizovanie a vyhovuje platným normám (prípadne sa riadte údajmi uvedenými na etikete brány). Tento výrobok nemôže automatizovať bránu, ktorá nie je funkčná a bezpečná. Nemôže tiež riešiť problémy chybné montáže alebo zlej údržby brány.
- Uistite sa, že všetky podmienky používania sú v „limitoch použitia“ (ods. 3.2).
- Ručne hýbte krídlami brány v oboch smeroch a uistite sa o hladkom pohybe v každom bode dráhy (nesmú existovať body, ktoré si vyžadujú väčšiu či menšiu námahu).
- Ručne postavte bránové krídla do želanej polohy, pustite ich a uistite sa, že sa nehýbu.
- Presvedčte sa, že prostredie vybrané na montáž je kompatibilné s celkovými rozmermi výrobku (**obr. 1**).
- Skontrolujte, či priestor, kde má byť motor montovaný, poskytuje dosť miesta na otáčanie celého jeho ramena.
- Skontrolujte, či priestor okolo výrobku umožňuje jednoduché a bezpečné ručné používanie.
- Skontrolujte, či povrch vybraný na montáž je pevný a zaručuje stabilné upevnenie.
- Uistite sa, či miesto upevnenia každého komponentu je chránené pred náhodnými narázmi.
- Uistite sa, že všetky elektrické káble sú v súlade s tými, ktoré predpisuje **tabuľka 1**.

### 3.2 - Limity použitia výrobku

Skôr, ako začnete montovať pohon, uistite sa, že jeho údaje sú v nižšie uvedených limitoch použitia a limitoch hodnôt uvedených v kapitole „Technické parametre výrobku“:

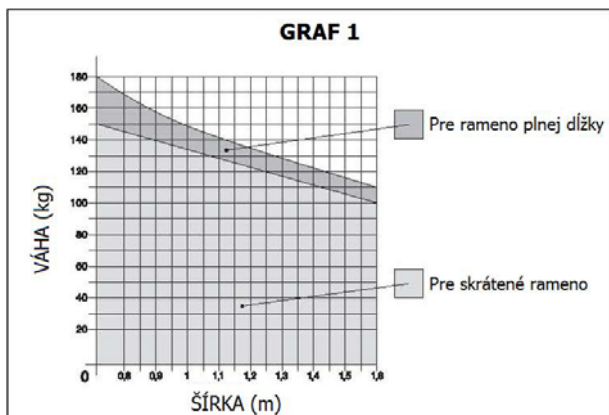
S ramenom motora v PLNEJ dĺžke (z výroby):

- maximálna dĺžka krídla: 1,80 m (= maximálna váha krídla: 110 kg)
- maximálna výška krídla: 2 m

S ramenom motora v SKRÁTENEJ dĺžke (skrátene technikom):

- maximálna dĺžka krídla: 1,60 m (= maximálna váha krídla: 100 kg)
- maximálna výška krídla: 2 m

- Kontrola: do **grafu 1** si zakreslite váhu a dĺžku krídla. Z týchto bodov potiahnite čiary a uistite sa, že sa križujú v jednej zo sivých plôch grafu. **POZOR!** - Ak sa čiary križujú v bielej ploche, na automatizovanie brány nie je možné použiť tento výrobok.
- Montáž si vyžaduje minimálnu šírku piliera 80 mm.
- Rameno motora musí byť osadené v hornej časti krídla brány. **POZOR!** - Je zakázané montovať motor v obrátenej polohe, t.j. s ramenom otočeným smerom dole.
- Konzola ramena sa musí uchýtiť na robustnej časti krídla (napríklad na ráme), aby montáž bola pevná a bezpečná.
- Skontrolujte kótu „E“ (**obr. 7**):
  - Ak má kóta „E“ hodnotu v rozmedzí od 80 mm (min.) do 299 mm (max.), treba skrátiť rameno motora. Za týchto podmienok otvorenie krídla je maximálne do 90°.
  - Ak má kóta „E“ hodnotu 300 mm a viac, netreba skrátiť rameno motora. Za týchto podmienok otvorenie krídla je až 110°.



### 3.3 - Prípravné práce pred montážou

Obr. 2 znázorňuje príklad typickej zostavy automatického systému zostaveného s komponentami Nice:

a - motor s riadiacou jednotkou mod. WL1024C

b - motor bez riadiacej jednotky mod. WL1024

c - multifunkčné svetlo mod. WLT (montuje sa na mod. WL1024C),  
viď ods. 3.5 a príslušný návod na montáž

d - pár fotobuniek mod. MOFB

e - digitálna klávesnica mod. MOTB – transponderový čítač mod. MOMB –  
klúčový prepínač mod. MOSE

f - pár stĺpikov na fotobunke

g - mechanické dorazy pri otvorení a zatvorení

h - elektrozáмок

Tieto komponenty sú umiestnené podľa typickej a zaužívanej schémy. V zmysle obr. 2 si stanovte približnú polohu, v ktorej bude montovaný ten ktorý komponent automatického systému. **DÔLEŽITÉ!** - pred montážou si pripravte elektrické káble potrebné pre vaše zariadenie, a to podľa obr. 2a a „Tabuľky 1 - Technické parametre elektrických káblov“.

**POZOR!** - Pri osádzaní kábových prechodiek a inštalovaní káblov do krabice riadiacej jednotky berte do úvahy, že z dôvodu možného zdržiavania sa vody v prepojovacích krabicach sa môže voda kondenzovať vo vnútri riadiacej jednotky, čo môže poškodiť elektrické obvody.

TABUĽKA 1 – Technické parametre elektrických káblov		
Zapojenie	Typ káblu	Max. povolená dĺžka
A: Kábel NAPÁJANIA	1 kábel 3 x 1,5 mm <sup>2</sup>	30 m (pozn. 1)
B: Kábel ELEKTROZÁMKU	1 kábel 2 x 1 mm <sup>2</sup>	6 m
C: Kábel ZARIADENÍ BLUEBUS	1 kábel 2 x 0,5 mm <sup>2</sup>	20 m (pozn. 2)
D: Kábel KLÚČOVÉHO PREPÍNAČA	2 káble 2 x 0,5 mm <sup>2</sup> (pozn. 3)	50 m
E: Kábel NAPÁJANIA MOTORA	1 kábel 3 x 1,5 mm <sup>2</sup>	6 m
Kábel EXTERNEJ ANTÉNY (voliteľné)	1 koaxiálny kábel typu RG58	20 m

**Pozn. 1** - Ak je kábel napájania dlhší ako 30 m, použite kábel s väčším prierezom (3 x 2,5 mm<sup>2</sup>) a inštalujte bezpečnostné uzemnenie v blízkosti automatického systému.  
**Pozn. 2** - Ak kábel BlueBUS presahuje 20 m dĺžky, maximálne však 40 m, treba použiť kábel s väčším prierezom (2 x 1 mm<sup>2</sup>).  
**Pozn. 3** - Tieto 2 káble môžu byť nahradené jedným káblom 4 x 0,5 mm<sup>2</sup>.

**POZOR!** - Používajte len káble vhodné do prostredia, v ktorom montujete.

### 3.4 - Montáž motora mod. WL1024C – WL1024

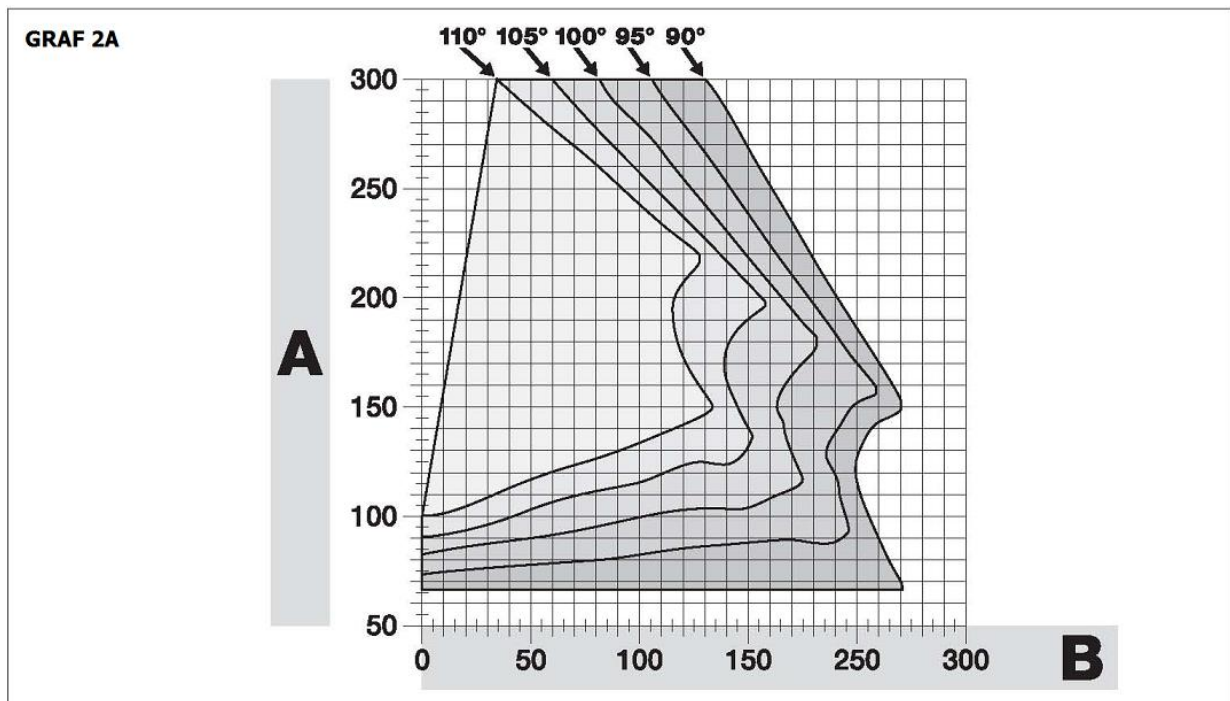
#### VÝSTRAHY

- Chybná montáž môže spôsobiť vážne poranenia osobe, ktorá vykonáva montáž a osobám, ktoré budú zariadenie používať.
- Skôr ako začnete montovať pohon, vykonajte prvotné previerky popísané v ods. 3.1 a 3.2.
- Rameno motora môže byť skrátene z pôvodnej dodanej dĺžky. Menšia dĺžka je potrebná, keď sa blízko motora nachádza nejaká pevná prekážka (múr, stĺp a pod.), ktorá bráni úplnému pohybu ramena. Aby ste pochopili, či treba alebo nie skratiť rameno, **pred začiatkom montáže** je potrebné vykonať proces 3.4.1.

Poskladajte diely ramena motora podľa obr. 3. V tejto fáze nezaistujte čap seegerovou poistkou (obr. 4). **DÔLEŽITÉ!** - Ohnuté rameno musí byť umiestnené tak, aby bol oblúk otočený smerom ku krídlu brány, viď obr. 5.

#### 3.4.1 - Určenie dĺžky ramena motora

01. Stanovte polohu motora vo VERTIKÁLNOH smere: na stĺpe si naznačte horizontálnu linku v rovnej výške, v akej bude po montáži konzola ramena na krídle.
  02. Stanovte polohu motora v HORIZONTÁLNOH smere:
    - a) **Určite maximálne otvorenie krídla:** určite uhol maximálneho otvorenia (max. 110°).
    - b) **Zmerajte kótu B a stanovte kótu A:**
      - 1 - Zmerajte na stĺpe **kótu B** (obr. 5), čo je vzdialenosť medzi otočným bodom krídla a vnútornou hranou stĺpa, kde bude upevnená zadná konzola motora.
      - 2 - Do grafu 2A označte práve nájdenú **kótu B** a z tohto bodu vedte vertikálnu čiaru, ktorá pretne plochu obsahujúcu hodnotu uhla zmeraného v bode a).
      - 3 - V bodoch, kde sa pretínajú vertikálna čiara a plocha, označte horizontálne čiary až po stĺpec „A“, čím stanovíte hodnoty **kóty A**. Z týchto si vyberte najnižšiu možnú hodnotu A.
      - 4 - Preneste na stĺp hodnotu **kóty A** a naznačte si príslušnú vertikálnu čiaru (obr. 6).
      - 5 - Ak je v blízkosti vertikálnej čiar stĺp alebo iná pevná prekážka, zmerajte vzdialenosť medzi touto čiarou a prekážkou (obr. 7) – toto je **kóta E**.
- POZOR!**
- Ak je kóta E v hodnote od 80 mm (min.) do 299 mm (max.), pokračujte v montáži procesom 3.4.3.
  - Ak je kóta E v hodnote 300 mm a viac, pokračujte v montáži procesom 3.4.2.



### 3.4.2 - Montáž motora s RAMENOM ŠTANDARDNEJ DĹŽKY

**POZOR!** - Túto montáž môžete vykonať výhradne po dokončení procesu 3.4.1.

**01. Upevnite motor na stĺp (obr. 9):**

- a) Priložte motor na stĺp (\*), pričom jeho os musí byť v súlade s vertikálnou čiarou naznačenou predtým (kóta A) a rameno s horizontálnou čiarou naznačenou počas procesu 3.4.1. V tejto fáze sa uistite, že motor je v dokonalej vodováhe: motor mimo osi môže byť príčinou poruchy automatického zariadenia.  
(\* **Poznámka** - ak je stĺp široký od 80 do 135 mm, skôr ako budete pokračovať v montáži, treba otočiť o 90° zadnú upevňovaciu konzolu motora, viď obr. 8.)  
b) Naznačte si upevňovacie body, urobte diery do stĺpa a založte hmoždinky. Teraz upevnite motor pomocou vhodných skrutiek a podložiek.

**02. Upevnite rameno motora na krídlo (obr. 9):**

- a) Bránové krídlo nastavte do polohy maximálneho zatvorenia.  
b) Roztiahnite rameno motora do polohy jeho **maximálneho roztvorenia**.  
c) Priložte konzolu ramena na krídlo brány.  
d) Uistite sa, že rameno motora je vo vodováhe a ceruzkou si poznačte **stred oválnej diery** konzoly, aby ste v budúcnosti mali možnosť nastavenia zatvorenia krídla (viď ods. 3.7).  
e) Držiac jednu rukou konzolu opretú o krídlo, skúste urobiť kompletne otvorenie a zatvorenie až po príslušné mechanické dorazy. **POZOR!** - Ak počas skúšky bráni pohybu ramena múr alebo iný pevný predmet, prerušte proces a vykonajte proces 3.4.3.  
f) Prevrtajte krídlo v naznačených bodoch, odpojte konzolu od ramena a upevnite ju na bránové krídlo vhodnými skrutkami.  
g) Pripevnite rameno ku konzole vložení čapu a zaistite seegerovou poistkou. **DÔLEŽITÉ!** - Skontrolujte, či sú konzola a rameno v dokonalej vodováhe. Ak treba, uvoľnite skrutky konzoly a dolaďte polohu.  
h) Definitívne upevnite na zem mechanické dorazy v polohe stanovenej na začiatku procesu. **POZOR!** - Skontrolujte, či sa krídlo zatvorí perfektne o mechanický doraz. V ods. 3.7 nájdete informácie o jemnom doladení zatvorenia.  
i) Nakoniec ručne dajte bránové krídlo približne do polovice jeho dráhy a zablokujte motor príslušným kľúčom (viď ods. 3.8). Potom posuňte krídlo ručne o pár centimetrov v smere otvárania.

**03.** Ak automatizujete 2-krídlivú bránu, pri montáži druhého motora zopakujte všetky kroky popísané v ods. 3.4.

### 3.4.3 - Montáž motora so SKRÁTENÝM RAMENOM

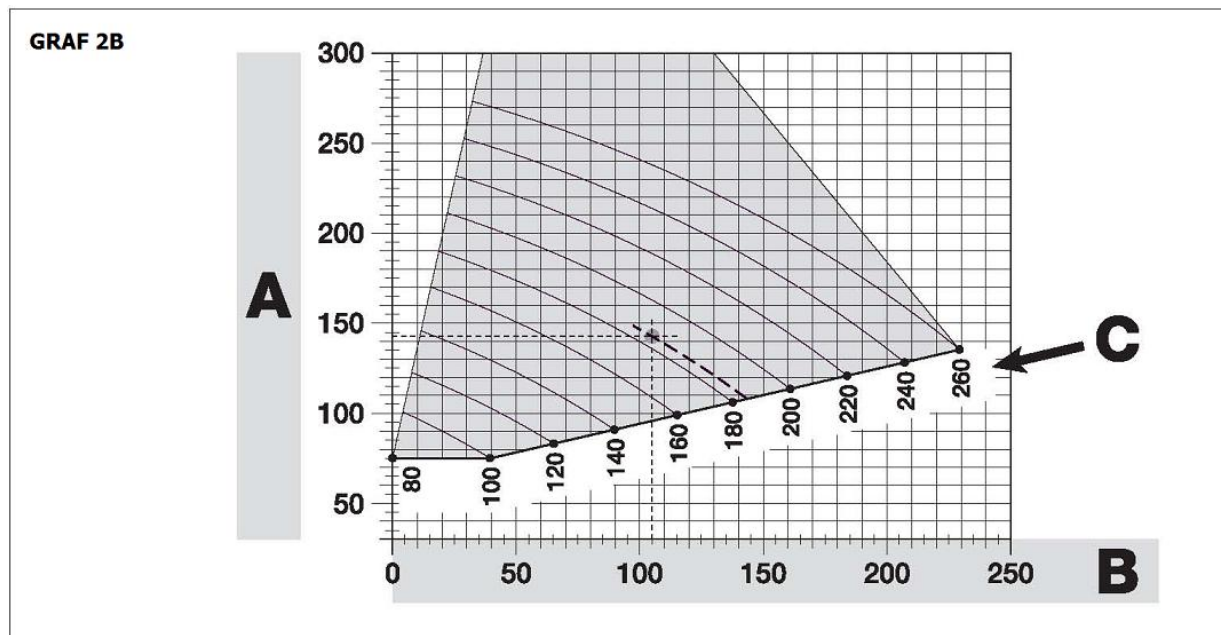
**POZOR!** - Túto montáž môžete vykonať výhradne po dokončení procesu 3.4.1.

**01. Určte nové maximálne otvorenie krídla (max. 90°):**

Neberte do úvahy maximálne otvorenie krídla stanovene počas procesu 3.4.1, ale krídlo posuňte do novej polohy maximálneho otvorenia, pričom dávajte pozor, aby ste neprekročili uhol 90°. **Provizórne** zablokujte krídlo v tejto polohe pomocou dorazu na zemi.

**02. Určte kóty A - B - C:**

- a) Zmerajte na stĺpe **kótu B** (obr. 10), čo je vzdialenosť medzi otočným bodom krídla a povrchom stĺpa, kde bude upevnená zadná konzola motora.  
b) Do grafu 2B označte práve nájdenú **kótu B** a z tohto bodu vedte vertikálnu čiaru.  
c) Na stĺpe stanovte hodnotu **kóty A**, v ktorej upevníte zadnú konzolu motora (viď obr. 11). **DÔLEŽITÉ!** - Vyberte si **najnižšiu možnú** hodnotu A, aby bol motor čo najďalej od prekážky.  
d) Do grafu 2B označte práve nájdenú **kótu A** a z tohto bodu vedte horizontálnu čiaru, ktorá pretne predtým naznačenú vertikálnu čiaru. Bod stretu týchto 2 čiar je **kóta C**, teda vzdialenosť, ktorá musí byť medzi dvomi čapmi dierovaného ramena (obr. 12). *Príklad v grafe 2B: ak je hodnota B 105 mm a A je 143 mm, bod C je 182.*



**03. Upevnite motor na stĺp (obr. 13):**

- a) Priložte motor na stĺp (\*), pričom jeho os musí byť v súlade s vertikálnou čiarou naznačenou predtým (kóta A) a rameno s horizontálnou čiarou naznačenou počas procesu 3.4.1. V tejto fáze sa uistite, že motor je v dokonalej vodováhe: motor mimo osi môže byť príčinou poruchy automatického zariadenia.  
(\* **Poznámka** - ak je stĺp široký od 80 do 135 mm, skôr ako budete pokračovať v montáži, treba otočiť o 90° zadnú upevňovaciu konzolu motora, viď obr. 8.)  
b) Naznačte si upevňovacie body, urobte diery do stĺpa a založte hmoždinky. Teraz upevnite motor pomocou vhodných skrutiek a podložiek.

**04. Skráťte dĺžku dierovaného ramena (obr. 14):**

Na skrátenie dĺžky dierovaného ramena na **kótu C** (nájdenú v bode 02-d) odskrutkujte maticu, vyberte doraz, oddiaľte dva čapy podľa kóty C a nakoniec **provizórne** zatiahnite maticu.

**05. Skontrolujte kótu C dierovaného ramena v tejto súvislosti (obr. 15-16):**

- a) Bránové krídlo nastavte do polohy maximálneho zatvorenia.  
b) Roztiahnite rameno motora do polohy jeho maximálneho roztvorenia (viď obr. 15 fáza 1).  
c) Priložte konzolu ramena na krídlo brány. **POZOR!** - Ohnuté rameno pritlačte rukami o krídlo, až kým sa rameno zablokuje (max. otvorenie – viď obr. 14 fáza 1a).  
d) Uistite sa, že rameno motora je vo vodováhe a ceruzkou si poznačte **stred oválnej diery** konzoly, aby ste v budúcnosti mali možnosť nastavenia zatvorenia krídla (viď ods. 3.7).  
e) Konzolu upevnite provizórne na krídlo a toto dajte do polohy maximálneho otvorenia proti dorazu na zemi.  
f) S krídlom v tejto polohe vykonajte previerku podľa obr. 16 (natahnite špagát nad dvomi čapmi dierovaného ramena až po pánt brány). **POZOR!** - Ak je špagát voči pántu v polohe „BB“ na obr. 16, treba o pár milimetrov **predĺžiť kótu C**. Túto operáciu treba opakovať dovtedy, kým špagát nebude v polohe „AA“ na obr. 16 a rameno viac nenaráža na múr alebo iný pevný prekážku.

#### 06. Odrežte dierované rameno (obr. 17):

Po previerke správneho fungovania ramena skráťte dierované rameno nasledovne:

- a) Naznačte si čiaru na dierovanom ramene, presne v polohe podľa **obr. 23 fáza 1**. Odmontujte rameno z konzoly a odrežte jeho prečnievajúcu časť.
- b) Znovu zmontujte komponenty ramena (**obr. 3**).

#### 07. Upevnite rameno motora na krídlo (obr. 18):

- a) Prevrtajte krídlo v naznačených bodoch.
- b) Odpojte konzolu od ramena a upevnite ju na bránové krídlo vhodnými skrutkami.
- c) Pripevnite rameno ku konzole vložiením čapu a zaistíte seegerovou poistkou. **DÔLEŽITÉ!** - Skontrolujte, či sú konzola a rameno v dokonalej vodováhe. Ak treba, uvoľnite skrutky konzoly a dolaďte polohu.
- d) Definitívne upevnite na zem mechanické dorazy v polohe stanovenej na začiatku procesu. **POZOR!** - Skontrolujte, či sa krídlo zatvorí perfektne o mechanický doraz. V ods. 3.7 nájdete informácie o jemnom doladení zatvorenia.
- e) Nakoniec ručne dajte bránové krídlo približne do polovice jeho dráhy a zablokujte motor príslušným kľúčom (viď ods. 3.8). Potom posuňte krídlo ručne o pár centimetrov v smere otvárania.

08. Ak automatizujete 2-krídlovú bránu, pri montáži druhého motora zopakujte všetky kroky popísané v ods. 3.4.

### 3.5 - Montáž multifunkčného svetla mod. WLT na motor mod. WL1024C

**POZOR!** - WLT môže fungovať buď ako maják alebo ako osvetlenie, podľa spôsobu programovania riadiacej jednotky.

Pri montáži postupujte podľa krokov na **obr. 21**, rešpektujte uvedenú sekvenciu a nasledovné upozornenia:

- **Pre fázu 4** - zodvihnite napájaciu jednotku v smere šípky, pričom dávajte pozor na káble, ktoré sú pod ňou a vedú k motoru.
- **Pre fázu 7** - káble dobre uložte a zasuňte konektor na výstup FLASH, ako je zobrazené; káble zablokujte pomocou tesniaceho krúžku.
- **Pre fázu 11** - založte elektrickú kartu na čap základne podľa želaného použitia: **A** = rozptýlené svetlo, **B** = nasmerovaný svetelný lúč (v tomto prípade môže byť svetelný lúč nasmerovaný zablokovaním karty v jednej z pripravených dier na základni).
- **Pre fázu 12** - káble dobre odizolujte, odrežte presahujúcu časť a uložte ich tak, aby nevrhali tieň na led a svetelný senzor na zadnej strane elektrickej karty.
- **Pre fázu 13** - založte kryt šípkami oproti sebe; uistite sa, že 4 zuby na základni zapadli do vnútorných rýh krytu.

### 3.6 - Ako vybrať riadiacu jednotku

01. Dajte dolu spodný kryt motora (**obr. 19**).
02. Odskrutkujte 4 skrutky držiaka káblovej prechodky a zložte ho dolu (**obr. 24 fáza 1-2**).
03. Potiahnite riadiacu jednotku v smere šípky približne 4 cm a odpojte konektor motora (**obr. 24 fáza 3-4**).
04. Nakoniec úplne vytiahnite riadiacu jednotku.

**POZOR!** - Keď budete znovu pripájať motor na riadiacu jednotku, dodržte polaritu konektora (tento môže byť zasunutý iba v jednom smere!).

### 3.7 - Nastavenie dovretia krídel pri zatváraní

01. Dajte dolu dierované rameno z konzoly na krídlo.
02. Uvoľnite 4 skrutky konzoly a posuňte ju o pár milimetrov smerom k motoru.
03. Znovu založte dierované rameno na konzolu, zatvorte krídlo a skontrolujte, či je v línii s druhým krídlom a dotýka sa koncového dorazu. **POZOR!** - Ak treba, opakujte bod 02, až kým dosiahnete optimálne zladenie.
04. Na krídle urobte diery zodpovedajúcu diere v strede upevňovacej konzoly a založte do nej skrutku. Definitívne upevnite konzolu zatiahnutím troch skrutiek.
05. Nakoniec upevnite dierované rameno na konzolu založením čapu a zaistíte seegerovou poistkou.

### 3.8 - Ručné odblokovanie a zablokovanie motora

Motor je vybavený systémom na mechanické odblokovanie, ktorý umožňuje ručne otvoriť a zatvoriť bránu. Tieto manuálne operácie sú potrebné v prípade výpadku elektrického prúdu, poruchy fungovania alebo vo fáze montáže.

#### Odblokovanie (obr. 22-A):

01. Otočte odblokovací disk o 90° v smere hodín.
02. Zasuňte kľúč na príslušný odblokovací čap.
03. Otočte kľúčom v smere hodín takmer o celú otáčku.
04. Vytiahnite kľúč z čapu a otočte odblokovací disk o 90° proti smeru hodín, aby ste zakryli diery.
05. Teraz môžete ručne hýbať bránovým krídlom želaným smerom.

#### Zablokovanie (obr. 22-B):

01. Otočte kľúčom na odblokovacom čape proti smeru hodín a ručne hýbte krídlom, až kým počujete mechanické zacvaknutie krídla na vlečný mechanizmus.
02. Vytiahnite kľúč z čapu a otočte odblokovací disk o 90° proti smeru hodín, aby ste zakryli diery.

## 4 ELEKTRICKÉ ZAPOJENIA

Elektrické zapojenie rôznych zariadení (fotobunky, digitálne klávesnice, transponderové čítače kariet a pod.) na riadiacu jednotku sa musia vykonať prostredníctvom systému „BlueBUS“ od Nice. Tento systém umožňuje vykonať elektrické zapojenia s použitím len 2 vodičov, cez ktoré prebieha tak elektrické napájanie, ako aj komunikačné signály. Elektrické zapojenie sa robí paralelne a nie je potrebné rešpektovať polaritu. Počas fázy rozlíšenia je každé zariadenie rozoznané riadiacou jednotkou jednotlivito vďaka jednohlasnému kódu. Vždy, keď pridáte alebo odoberte nejaké zariadenie, treba vykonať jeho rozlíšenie riadiacou jednotkou (viď ods. 4.7).

### 4.1 - Popis elektických zapojení (obr. 23)

<b>M1</b>	Výstup pre motor 1
<b>ELS</b>	Výstup pre elektrozáмок 12 V, max. 15 VA [*]
<b>BLUEBUS</b>	Vstup pre kompatibilné zariadenia (MOFB, MOFOB, MOB a MOTB)
<b>STOP</b>	Vstup pre zariadenia, ktoré svojím zásahom vyvolajú okamžité zastavenie prebiehajúceho manévru, za ktorým nasleduje krátka inverzia. Možnosť zapojenia kontaktov typu NO, NC alebo zariadení s výstupom s konštantným odporom 8,2 kΩ (citlivé hrany). Každé zariadenie zapojené na tento vstup je rozoznané riadiacou jednotkou jednotlivito počas fázy rozlíšenia (ods. 4.7). Ak riadiaca jednotka zistí počas fungovania akúkoľvek zmenu voči naprogramovanému stavu, vyvolá STOP. Na tento vstup je možné zapojiť jedno alebo viaceré zariadenia: - paralelne viac zariadení NO bez obmedzenia počtu - do série viac zariadení NC bez obmedzenia počtu - kaskádovite 2 zariadenia s výstupom 8,2 kΩ; ak máte viac takýchto zariadení, treba ich zapojiť kaskádovite s jediným konečným odporom 8,2 kΩ - paralelne 2 zariadenia NO a NC so zapojením do série na kontakt NC konštantný odpor 8,2 kΩ (takto sa môžu zapojiť aj 3 zariadenia NO, NC a 8,2 kΩ)
<b>P.P.</b>	Vstup pre zariadenia, ktoré svojím zásahom vyvolajú manéver spôsobom Krok-za-krokom. Možnosť zapojenia kontaktov typu NO
<b>ANTENNA</b>	Vstup pre anténu rádiového prijímača

[\*] Výstup ELS sa môže programovať na iné funkcie cez programátor Oview (viď ods. 8.3).

## 4.2 - Zapojenie káblu napájania

**POZOR!** - Na vedení elektrického napájania treba inštalovať vypínač, ktorý zabezpečí úplné odpojenie automatického systému od siete v podmienkach stanovených kategóriou prepätia III. V prípade potreby tento vypínač slúži na rýchle a bezpečné odpojenie napájania, preto musí byť umiestnený tak, aby bol viditeľný od automatického zariadenia. Ak je na mieste, ktoré nie je od zariadenia viditeľné, musí byť vybavený blokovacím systémom proti prípadnému náhodnému alebo nedovolenému zapnutiu napájania.

### **POZOR!**

- Zapojenia musia byť vykonané výhradne kvalifikovaným pracovníkom.

- Všetky elektrické zapojenia musia byť vykonané, keď je vypnuté napájanie zo siete a odpojená prípadná batéria.

01. Odokryte napájaciu jednotku odskrutkovaním 3 skrutiek na hornom kryte motora a pomalým otočením krytu v smere šípky (**obr. 24**), pričom treba dávať pozor na káble, ktoré sú pod ňou.
02. Zapojte káble „fáza“ a „nula“ na svorkovnicu napájania podľa značiek na nálepke. Svorku uzemňovacieho káblu upevnite skrutkou (**obr. 25**). **POZOR!** - Koncovku nasmerujte k otvoru, z ktorého vychádza kábel napájania.
03. Potiahnite kábel napájania smerom k riadiacej jednotke tak, aby jeho dĺžka postačovala na otočenie napájacej jednotky a zatvorenie krytu.
04. Zatvorte kryt napájacej jednotky, zatiahnite skrutky káblovej svorky, riadiacu jednotku zasuňte na jej miesto a namontujte späť držiak káblovej prechodky. **POZOR!** - Kryt napájacej jednotky zatvorte všetkými skrutkami a skontrolujte, či tesnenie dobre sedí. Ak chýba skrutka alebo tesnenie, vnútorné obvody sú ohrozené.

## 4.3 - Zapojenie motora bez riadiacej jednotky mod. WL1024

01. Dajte dolu spodný kryt motora bez riadiacej jednotky, ako vidno na **obr. 19**.
02. Križovým skrutkovačom odskrutkujte 4 skrutky držiaka káblovej prechodky a dajte ho dolu. (**POZOR!** - Nestraťte 2 vymedzovacie podložky.)
03. Uvoľnite 2 skrutky káblovej svorky a pretiahnite pripájací kábel. 3 káble zapojte na svorkovnicu podľa značiek na nálepke. Nakoniec zatiahnite skrutky káblovej svorky.
04. Pomocou kľúča nastavte 2 nožičky vnútri motora tak, aby sa úplne dotýkali stĺpa (**obr. 20 fáza 7**).
05. Do dier držiaka káblovej svorky vložte 6 gumených zátk (dodané vo vrecku s drobným príslušenstvom). Odrežte kraj držiaka káblovej prechodky (**obr. 20 fáza 8**). Založte na miesto 2 rozpery. Namontujte späť držiak káblovej prechodky a horný kryt motora.

## 4.4 - Zapojenie ďalších zariadení

Ak sa vyžaduje napájať ďalšie zariadenia prítomné v automatickom systéme, napr. čítač transponderových kariet alebo osvetlenie kľúčového prepínača, tieto zariadenia je možné pripojiť k riadiacej jednotke na svorky P.P. (+) a STOP (-), viď **obr. 26**. Napájacie napätie je medzi 18 a 31 Vcc s fungovaním pri sieťovom napätí alebo so Solemyo, medzi 11 a 14 Vcc s fungovaním na batériu PS424. Maximálny možný odber 200 mA.

**Poznámka** - Napätie na svorkách P.P. a STOP zostáva, aj keď sa na karte aktivuje funkcia „Stand by“.

## 4.5 - Adresovanie pripojených zariadení

Aby riadiaca jednotka bola schopná rozlíšiť zariadenia zapojené na systém BlueBUS, treba vykonať ich adresovanie. Toto sa robí nastavením elektrického mostíka, ako je uvedené v návode každého zariadenia.

## 4.6 - Prvé zapnutie a kontrola zapojení

Po zapnutí elektrického napájania riadiacej jednotky skontrolujte nasledovné:

- Po uplynutí niekoľkých sekúnd skontrolujte, či led „BlueBUS“ (**obr. 26**) pravidelne bliká s frekvenciou 1 bliknutie za sekundu.
- Skontrolujte, či blikajú led fotobuniek, tak TX ako RX. Spôsob blikania nie je rozhodujúci.
- Skontrolujte, či je zhasnuté multifunkčné svetlo WLT (nastavená funkcia majáka) zapojené na výstup FLASH.

Ak sa tak nestalo, je potrebné vypnúť napájanie riadiacej jednotky a skontrolovať jednotlivé elektrické zapojenia.

## 4.7 - Rozlíšenie pripojených zariadení

Po prvom zapnutí je potrebné, aby riadiaca jednotka rozlíšila zariadenia zapojené na vstupy „BlueBUS“ a „Stop“.

**POZOR!** - Fáza rozlíšenia musí byť vykonaná, aj keď na riadiacu jednotku nie je pripojené žiadne zariadenie.

Riadiaca jednotka je vďaka procesu rozlíšenia schopná rozoznať jednotlivé rôzne pripojené zariadenia a rozpoznať s veľkou presnosťou možné anomálie. Kvôli tomu je potrebné vykonať rozlíšenie po každýkrát, keď sa pridá nové zariadenie alebo odpojí existujúce zariadenie.

Led „L1“ a „L2“ na riadiacej jednotke (**obr. 26**) pomaly blikajú, čím upozorňujú, že je potrebné vykonať rozlíšenie:

01. Stlačte a podržte súčasne stlačené tlačidlá „◀“ a „Set“ (**obr. 26**).
02. Keď led „L1“ a „L2“ začnú rýchlo blikáť (približne po 3 sekundách), tlačidlá uvoľnite.
03. Počkajte niekoľko sekúnd, kým riadiaca jednotka dokončí fázu rozlíšenia zariadení.
04. Na konci tejto fázy led „Stop“ musí svietiť a led „L1“ a „L2“ musia zhasnúť (môžu začať blikáť led „L3“ a „L4“).

## 4.8 - Rozlíšenie polôh mechanických dorazov

Po rozlíšení zariadení (ods. 4.7) je potrebné, aby riadiaca jednotka rozlíšila polohy mechanických dorazov (maximálne otvorenie a maximálne zatvorenie).

V tejto fáze riadiaca jednotka vypočíta uhol otvorenia krídel od mechanického dorazu pri zatvorení po mechanický doraz pri otvorení. Je neodmysliteľné, aby mechanické dorazy boli fixné a dostatočne pevné.

01. V **tabuľke 2** nájdite obrázok, ktorý zodpovedá vášmu zariadeniu a na riadiacej jednotke nastavte elektrické mostíky **JA** a **JB** tak, ako znázorňuje príslušný obrázok.
02. Odblokujte motory príslušnými kľúčmi (viď ods. 3.8) a krídla nastavte do polovice dráhy, aby sa mohli voľne hýbať v smere otvárania aj zatvárania. Potom motory zablokujte.
03. Na riadiacej jednotke stlačte a podržte súčasne stlačené tlačidlá „Set“ a „▶“.
04. Keď led „L3“ a „L4“ začnú rýchlo blikáť (približne po 3 sekundách), tlačidlá uvoľnite.
05. Skontrolujte, či automatické zariadenie vykonaló túto sekvenciu manévrov:
  - a - pomalé zatvorenie motora M1 až po mechanický doraz;
  - b - pomalé zatvorenie motora M2 až po mechanický doraz;
  - c - pomalé otvorenie motora M2 a motora M1 až po mechanický doraz;
  - d - rýchle zatvorenie motora M1 a motora M2.
  - Ak nie je prvý manéver jedného alebo oboch krídel zatvorenie, stlačte ktorékoľvek tlačidlo na zastavenie fázy rozlíšenia a skontrolujte polohu elektrických mostíkov **JA** a **JB** v zmysle tabuľky 2; alebo skontrolujte polaritu motora bez riadiacej jednotky (mod. WL1024).

- Ak sa ako prvý motor nezačne zatvárať M1, stlačte ktorékoľvek tlačidlo na nastavenie fázy rozlíšenia a skontrolujte polohu elektrických mostíkov JA a JB v zmysle tabuľky 2.

- Ak počas fázy rozlíšenia zasiahne niektoré zariadenie (fotobunka, kľúčový prepínač, stlačenie tlačidla a pod.), fáza rozlíšenia sa ihneď zastaví. Bude preto potrebné zopakovať ju celú znovu.

06. Na konci zatváracieho manévru motorov (d) led „L3“ a „L4“ zhasnú na potvrdenie, že proces bol vykonaný správne.

TABUĽKA 2	
	JA JB 
	JA JB 
	JA JB 
	JA JB 
	JA JB 
	JA JB 
	JA JB 
	JA JB 

#### 4.9 - Kontrola pohybu krídel brány

Po dokončení fázy rozlíšenia zariadení a polôh mechanických dorazov odporúčame vykonať niekoľko otváracích a zatváracích manévrov na kontrolu správneho pohybu brány a prípadných chýb montáže a nastavenia:

01. Stlačte tlačidlo „Open“ (obr. 26) a skontrolujte, či počas otváracieho manévru nastane fáza zrýchlenia, fáza s konštantnou rýchlosťou, fáza spomalenia a či sa krídla zastavia na mechanických dorazoch pri otvorení.
02. Stlačte tlačidlo „Close“ (obr. 26) a skontrolujte, či počas zatváracieho manévru nastane fáza zrýchlenia, fáza s konštantnou rýchlosťou, fáza spomalenia a či sa krídla zastavia na mechanických dorazoch pri zatvorení.
03. Počas manévrov skontrolujte, či maják bliká v pravidelných intervaloch – 0,5 sekundy svieti a 0,5 sekundy je zhasnutý.

## 5 KOLAUDÁCIA A UVEDENIE DO PREVÁDZKY

Toto je najdôležitejšia fáza v realizácii automatického systému, ktorej účelom je zaručiť maximálnu bezpečnosť zariadenia. Kolaudácia sa môže použiť aj na pravidelnú kontrolu zariadení, ktoré tvoria automatický systém. Kolaudáciu a uvedenie zariadenia do prevádzky musí vykonať kvalifikovaný a skúsený pracovník, ktorý rozhodne, aké skúšky sú potrebné, skontroluje prijaté riešenia týkajúce sa prítomných rizík a preverí, či boli dodržané zákony, normy a predpisy, hlavne náležitosti normy EN 12445, ktorá stanovuje skúšobné metódy pre automatické bránové systémy.

Prídavné alebo voliteľné zariadenia musia prejsť špecifickou kolaudáciou tak čo do funkčnosti, ako aj ich správnej spolupráce s WALKY. Postupujte preto podľa návodov k jednotlivým zariadeniam.

#### 5.1 - Kolaudácia

Sled previerok platí pre typickú zostavu (viď obr. 2):

1. Odblokujte motory a skontrolujte, či je možné ručne hýbať krídlami v smere otvárania aj zatvárania. Sila potrebná na takýto pohyb nesmie byť väčšia ako 390 N.
2. Skontrolujte, či krídlo zostáva nehybné v ktorejkoľvek polohe.
3. Zablokujte motory (viď ods. 3.8).
4. Uistite sa, že skrutkové spoje sú dobre zatahnuté.
5. Pomocou ovládacích zariadení (vysielač, ovládacie tlačidlo alebo kľúčový prepínač) preskúšajte otvorenie, zatvorenie a zastavenie brány a uistite sa, že pohyb krídel zodpovedá očakávanému. Treba vykonať niekoľko skúšok, aby ste mohli zhodnotiť pohyb krídel a objaviť prípadné chyby montáže či nastavenia alebo prítomnosť bodov nadmerného trenia.
6. Skontrolujte správne fungovanie všetkých bezpečnostných zariadení, jedného po druhom, prítomných v systéme (fotobunka, citlivé hrany a pod.). Keď sa niektoré zariadenie aktivuje, led „BlueBUS“ na riadiacej jednotke 2-krát rýchlejšie blikne.
7. Ak boli nebezpečné situácie, vyvolané pohybom krídel, vyriešené obmedzením nárazovej sily, treba vykonať meranie sily v zmysle normy EN 12445 a prípadne, ak sa ovládanie „sily motora“ používa ako pomocný systém na zníženie nárazovej sily, hľadajte také nastavenie, ktoré ponúka najlepšie výsledky.
8. Upevnite trvalo v blízkosti automatickej brány etiketu s popisom, ako ručne odblokovať motory.

## 5.2 - Uvedenie do prevádzky

Uvedenie do prevádzky môžete vykonať až potom, keď ste úspešne prešli všetkými fázami kolaudácie.

1. Zostavte technickú dokumentáciu automatického systému, ktorá musí obsahovať tieto doklady: komplexný výkres automatického systému, schému vykonaných elektrických zapojení, analýzu prítomných rizík a príslušné prijaté riešenia, vyhlásenie zhody od výrobcu ku všetkým použitým zariadeniam a vyhlásenie zhody vystavené inštalujúcim technikom.
2. Na bránu upevnite tabuľku obsahujúcu aspoň tieto údaje: typ automatického zariadenia, meno a adresu výrobcu (zodpovedného za „uviedenie do prevádzky“), výrobné číslo, rok výroby a značku „CE“.
3. Vyplňte a odovzdajte majiteľovi vyhlásenie zhody k automatickému systému.
4. Vyplňte a odovzdajte majiteľovi „Návod na používanie“ automatického systému.
5. Vyplňte a odovzdajte majiteľovi „Plán údržby“ obsahujúci inštrukcie pre každé zariadenie automatického systému.
6. Pred uvedením zariadenia do prevádzky primerane informujte majiteľa o pretrvávajúcom nebezpečenstve a rizikách.

Pre všetku uvedenú dokumentáciu dáva Nice prostredníctvom svojej asistenčnej služby k dispozícii návody na montáž a formuláre na vyplnenie (viď tiež [www.niceforyou.com](http://www.niceforyou.com)).

## 6 PROGRAMOVANIE RIADIACEJ JEDNOTKY

Na riadiacej jednotke sú 3 tlačidlá OPEN (◀), STOP (SET), CLOSE (▶), ktoré sa používajú tak na ovládanie riadiacej jednotky počas fázy skúšok, ako aj na programovanie rôznych funkcií.

Funkcie sú dostupné na 2 stupňoch a stav ich fungovania signalizujú 4 led (L1 ... L4) na riadiacej jednotke (rozsvietená led = funkcia je aktívna, zhasnutá led = funkcia nie je aktívna).

**Programovacie tlačidlá (obr. 26):**

**OPEN (◀)** – tlačidlo na ovládanie otvárania brány – výberové tlačidlo vo fáze programovania

**STOP /SET** – tlačidlo na zastavenie manévru – ak je stlačené dlhšie ako 5 sekúnd, umožňuje vstúpiť do fázy programovania

**CLOSE (▶)** – tlačidlo na ovládanie zatvárania brány – výberové tlačidlo vo fáze programovania

### 6.1 - Programovanie na prvom stupni (ON-OFF)

Všetky funkcie na prvom stupni sú nastavené z výroby na „OFF“, môžu však byť kedykoľvek upravené. Na preverku funkcií viď **tabuľku 5**. Proces programovania je popísaný v **tabuľke 6**.


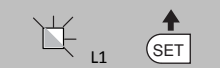
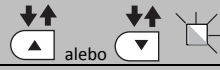
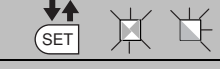

**POZNÁMKA** - Tieto kroky môžu byť kedykoľvek zopakované, aj po zapojení nového zariadenia na riadiacu jednotku.

**DÔLEŽITÉ!** - Proces programovania je časovo obmedzený. Medzi stlačením jedného tlačidla a druhého môže uplynúť max. 10 sekúnd. Po vypršaní tohto limitu sa proces automaticky ukončí a dovtedy vykonané úpravy sa uložia do pamäte.

TABUĽKA 5 – Funkcie na prvom stupni

Led	Funkcia	Popis
L1	Automatické zatvorenie	<b>AKTÍVNA funkcia:</b> po otvorení manévri nasleduje pauza (v trvaní podľa nastaveného času) a po jej uplynutí riadiaca jednotka vykoná automaticky zatvorenie. Čas pauzy z výroby je 30 sekúnd. <b>NEAKTÍVNA funkcia:</b> fungovanie je „poloautomatické“.
L2	Zatvor po foto	<b>AKTÍVNA funkcia:</b> ak počas otváracieho alebo zatváracieho manévru zasiahnu fotobunka, čas pauzy sa skráti na 5 sekúnd nezávisle od nastaveného „času pauzy“. Keď je „automatické zatvorenie“ neaktívne - ak počas zatvárania zasiahnu fotobunka, aktivuje sa „automatické zatvorenie“ s nastaveným „časom pauzy“.
L3	Vždy zatvor	<b>AKTÍVNA funkcia:</b> v prípade výpadku elektrického prúdu, aj nakoľko, pri návrate prúdu riadiaca jednotka rozozná bránu otvorenú a automaticky vykoná zatvorenie, ktorému predchádza 5 sekundové blikanie majáka. <b>NEAKTÍVNA funkcia:</b> pri návrate elektrického prúdu brána zostáva stáť.
L4	Stand by (BlueBUS)	<b>AKTÍVNA funkcia:</b> 1 minútu po skončení manévru riadiaca jednotka vypne výstup „BlueBUS“ (pripojené zariadenia) a všetky led okrem led BlueBUS, ktorá bliká pomalšie. Keď riadiaca jednotka dostane príkaz, obnoví sa normálne fungovanie (s krátkym omeškaním). Táto funkcia znižuje spotrebu, čo je dôležité hlavne pri napájaní z batérie alebo solárneho panela.

TABUĽKA 6 – Proces programovania (prvý stupeň)











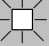


01.	Stlačte a podržte približne 3 sekundy stlačené tlačidlo „Set“.	
02.	Keď led „L1“ začne blikáť, tlačidlo uvoľnite.	
03.	Stlačte tlačidlo „◀“ alebo „▶“, aby ste sa presunuli z blikajúcej led na led predstavujúcu funkciu, ktorú chcete upraviť.	
04.	Stlačte tlačidlo „Set“ na zmenu stavu funkcie (krátke blikanie = OFF, dlhé blikanie = ON).	
05.	Počkajte 10 sekúnd (max. čas), aby ste vystúpili z programovania.	

**Poznámka** - Na programovanie ďalších funkcií na „ON“ alebo „OFF“ treba počas procesu zopakovať body 03 a 04.

### 6.2 - Programovanie na druhom stupni (nastaviteľné parametre)

Všetky parametre na druhom stupni sú nastavené z výroby na hodnotu vyznačenú **sivou farbou** v **tabuľke 8**, môžu však byť kedykoľvek upravené, ako popisuje **tabuľka 7**. Parametre sa nastavujú na škále hodnôt od 1 do 4. Hodnoty zodpovedajúce každej led sú popísané v **tabuľke 8**.

**DÔLEŽITÉ!** - Proces programovania je časovo obmedzený. Medzi stlačením jedného tlačidla a druhého môže uplynúť max. 10 sekúnd. Po vypršaní tohto limitu sa proces automaticky ukončí a dovtedy vykonané úpravy sa uložia do pamäte.

TABUĽKA 7 – Proces programovania (druhý stupeň)	
01. Stlačte a podržte približne 3 sekundy stlačené tlačidlo „Set“.	 3 s
02. Keď led „L1“ začne blikať, tlačidlo uvoľnite.	 L1 
03. Stlačte tlačidlo „◀“ alebo „▶“, aby ste sa presunuli z blikajúcej led na led predstavujúcu „vstupnú led“.	 alebo  
04. Stlačte a podržte stlačené tlačidlo „Set“ až do ukončenia bodu 06.	
05. Počkajte približne 3 sekundy, kým sa rozsvieti led predstavujúca aktuálny stupeň parametra, ktorý upravujete.	
06. Stlačte tlačidlo „◀“ alebo „▶“, aby ste sa presunuli na led predstavujúcej požadovanú hodnotu parametra.	 alebo  
07. Uvoľnite tlačidlo „Set“.	
08. Počkajte 10 sekúnd (max. čas), aby ste vystúpili z programovania.	 10 s

**Poznámka** - Na programovanie ďalších parametrov treba počas procesu zopakovať operácie od bodu 03 do bodu 07.

TABUĽKA 8 – Funkcie (druhý stupeň)				
Vstupná led	Parameter	Led (stupeň)	Hodnota	Popis
L1	Čas pauzy	L1	5 sekúnd	Upravuje čas pauzy, t.j. čas pred automatickým zatvorením. Má efekt, iba ak je aktívne zatvorenie.
		L2	30 sekúnd	
		L3	60 sekúnd	
		L4	120 sekúnd	
L2	Funkcia Krok-za-krokom	L1	Otvor – stop – zatvor – stop	Upravuje sekvenciu príkazov priradených vstupu „Krok-za-krokom“ alebo rádiovému príkazu. <b>Poznámka</b> - Nastavením L4 sa upraví aj správanie príkazov „Otvor“ a „Zatvor“.
		L2	Otvor – stop – zatvor – otvor	
		L3	Otvor – zatvor – otvor – zatvor	
		L4	Kondomíniová: <ul style="list-style-type: none"> <li>pri otváracom manévri príkaz „Krok-za-krokom“ a „Otvor“ nemá žiaden efekt, príkaz „Zatvor“ však vyvolá obrátenie pohybu, teda zatvorenie krídel;</li> <li>pri zatváracom manévri príkaz „Krok-za-krokom“ a „Otvor“ vyvolajú obrátenie pohybu, teda otvorenie krídel, príkaz „Zatvor“ však nemá žiaden efekt.</li> </ul>	
L3	Rýchlosť motorov	L1	Pomalá	Upravuje rýchlosť motorov počas normálneho chodu.
		L2	Stredná	
		L3	Rýchla	
		L4	Veľmi rýchla	
L4	Sila motorov	L1	Stupeň 1 – minimálna sila	Upravuje silu oboch motorov.
		L2	Stupeň 2	
		L3	Stupeň 3	
		L4	Stupeň 4 – maximálna sila	

### 6.3 - Vymazanie pamäte

Na vymazanie pamäte riadiacej jednotky a obnovenie všetkých nastavení z výroby postupujte nasledovne: Stlačte a podržte stlačené tlačidlá „◀“ a „▶“, až kým led L1 a L2 začnú blikať.

### 6.4 - Špeciálne funkcie

#### Funkcia „Hýb aj tak“

Táto funkcia umožňuje fungovanie automatického systému aj vtedy, keď niektoré z bezpečnostných zariadení nepracuje správne alebo je pokazené. Automatický systém je vtedy možné ovládať spôsobom „osoba prítomná“, a to nasledovnými krokmi:

01. Pošlite príkaz na aktiváciu brány, prostredníctvom vysielачa alebo kľúčového prepínača a pod. Ak všetko funguje správne, brána sa regulérne pohybuje. Inak postupujte nasledovne:
02. Do 3 sekúnd znovu aktivujte príkaz a držte ho aktívny.
03. Približne po 2 sekundách brána vykoná želaný manéver v režime „osoba prítomná“, t.j. brána sa bude hýbať, iba pokiaľ pretrváva príkaz, t.j. tlačidlo, napr. diaľkového ovládača, je stále stlačené.

Keď bezpečnostné zariadenia nefungujú, maják niekoľkokrát blikne, aby avizoval typ problému (viď kapitolu 7 – tabuľka 10).

## 7 ČO ROBIŤ KEĎ... (návod na riešenie problémov)

Niektoré zariadenia sú schopné vydávať signály, prostredníctvom ktorých je možné rozoznať stav fungovania alebo prípadné anomálie.

Ak je na výstup FLASH na riadiacej jednotke zapojené multifunkčné svetlo WLT nastavené ako maják, tento počas manévru bliká vo frekvencii 1 bliknutie za sekundu. V prípade, že sa vyskytnú anomálie, maják bliká kratšie, bliknutia sa opakujú dvakrát s 1-sekundovou pauzou. V **tabuľke 10** sú popísané príčiny a riešenia pre každý typ signalizácie.

Taktiež led prítomné na riadiacej jednotke vydávajú signály. V **tabuľke 11** sú popísané príčiny a riešenia pre každý typ signalizácie.

TABUĽKA 10 – Signalizácia na majáku (FLASH)		
Signalizácia	Príčina	Riešenie
1 krátke bliknutie pauza 1 sekunda 1 krátke bliknutie	Chyba v systéme BlueBUS	Kontrola zariadení zapojených na systém BlueBUS, ktorá sa vykonáva na začiatku manévru, nezodpovedá zariadeniam uloženým do pamäte počas fázy rozlíšenia. Je možné, že zariadenia majú poruchu, preto ich treba skontrolovať a vymeniť. Ak boli vykonané úpravy, treba znovu urobiť rozlíšenie zariadení (viď ods. 4.7).
2 krátke bliknutia pauza 1 sekunda 2 krátke bliknutia	Zásah fotobunky	Na začiatku manévru jedna alebo viac fotobuniek nedávajú súhlas k pohybu. Skontrolujte, či sú prítomné nejaké prekážky.
3 krátke bliknutia pauza 1 sekunda 3 krátke bliknutia	Zásah funkcie „Rozlišovanie prekážok“ z obmedzovača sily	Počas pohybu motory prekonalí väčšie trenie. Skontrolujte príčinu.
4 krátke bliknutia pauza 1 sekunda 4 krátke bliknutia	Zásah vstupu STOP	Na začiatku manévru alebo počas pohybu prišlo k zásahu zariadení zapojených na vstup STOP. Skontrolujte príčinu.
5 krátkych bliknutí pauza 1 sekunda 5 krátkych bliknutí	Chyba v interných parametroch riadiacej jednotky	Počkajte aspoň 30 sekúnd, a potom skúste znovu zadať príkaz. Ak stav pretrváva, mohlo by ísť o vážnu poruchu a bude treba vymeniť elektronickú kartu.
6 krátkych bliknutí pauza 1 sekunda 6 krátkych bliknutí	Prekročenie maximálneho limitu manévrov za hodinu	Počkajte pár minút, aby sa obmedzovač manévrov vrátil pod maximálny limit.
7 krátkych bliknutí pauza 1 sekunda 7 krátkych bliknutí	Anomália na elektrických obvodoch	Počkajte aspoň 30 sekúnd, a potom skúste znovu zadať príkaz. Ak stav pretrváva, mohlo by ísť o vážnu poruchu a bude treba vymeniť elektronickú kartu.
8 krátkych bliknutí pauza 1 sekunda 8 krátkych bliknutí	Už je prítomný príkaz, ktorý nedovoľuje vykonanie ďalších manévrov	Skontrolujte typ stále pretrvávajúceho príkazu. Mohol by to napríklad byť príkaz z hodín na vstupe „Open“.
9 krátkych bliknutí pauza 1 sekunda 9 krátkych bliknutí	Manéver nezačína, pretože je blokovaný príkazom „Zablokuj automatický systém“	Odblokujte automatické zariadenie vyslaním príkazu „Odblokuj zariadenie“.

TABUĽKA 11 – Signalizácia led na riadiacej jednotke (obr. 23)		
Led	Príčina	Riešenie
<b>BLUEBUS</b> Zhasnutá	Problém	Skontrolujte, či je riadiaca jednotka napájaná. Skontrolujte, či nie sú odpálené poistky. Ak áno, zistite príčinu poruchy a vymeňte ich.
Rozsvietená	Vážny problém	Jedná sa o vážny problém. Skúste vypnúť elektrické napájanie riadiacej jednotky a ak stav pretrváva, treba vymeniť elektronickú kartu.
1 bliknutie za sekundu	Všetko v poriadku	Riadne fungovanie riadiacej jednotky.
2 rýchle bliknutia	Zmena stavu vstupu	Je to v poriadku, ak nastala zmena na jednom zo vstupov (P.P., STOP): zásah fotobunky alebo bol použitý vysieláč.
Séria bliknutí oddelených 1-sekundovou pauzou	Rôzne	Viď tabuľku 10.
<b>STOP</b> Stále zhasnutá	Zásah zariadení zapojených na vstup STOP	Skontrolujte zariadenia na vstupe STOP.
Stále rozsvietená	Všetko v poriadku	Vstup STOP je aktívny.
<b>P.P.</b> Stále zhasnutá	Všetko v poriadku	Vstup P.P. nie je aktívny.
Stále rozsvietená	Zásah vstupu P.P.	Je to v poriadku, ak je aktívne zariadenie zapojené na vstup P.P.
<b>L1 – L2</b> Pomalé blikanie	Zmena počtu zariadení zapojených na BlueBUS alebo nevykonané rozlíšenie zariadení	Treba vykonať rozlíšenie zariadení (viď ods. 4.7).
<b>L3 – L4</b> Pomalé blikanie	Nikdy nebolo vykonané rozlíšenie polôh mechanických dorazov	Treba vykonať rozlíšenie (viď ods. 4.8).

## 8 HĽBKOVO: príslušenstvo

Pre WALKY sa dodáva nasledovné príslušenstvo: prijímače rady SMXI, OXI, programátor Oview, solárny panel Solemyo a batéria PS424.

### 8.1 - Zapojenie rádiového prijímača OXI

Aby ste zapojili prijímač OXI, musíte vypnúť elektrické napájanie riadiacej jednotky a postupovať tak, ako vidíte na **obr. 27**. V tabuľkách 12 a 13 sú uvedené príkazy, ktoré zodpovedajú výstupom na riadiacej jednotke.

TABUĽKA 12 – SMXI / SMXIS alebo OXI / OXIFM / OXIT / OXITFM v režime I alebo II	
Výstup	Príkaz
Výstup č. 1	Príkaz „P.P.“ (Krok-za-krokom)
Výstup č. 2	Príkaz „Čiastočné otvorenie 1“
Výstup č. 3	Príkaz „Otvor“
Výstup č. 4	Príkaz „Zatvor“

TABUĽKA 13 – OXI / OXIFM / OXIT / OXITFM v rozšírenom režime II		
Č.	Príkaz	Popis
1	Krok-za-krokom	Príkaz „Krok-za-krokom“
2	Čiastočné otvorenie 1	Príkaz „Čiastočné otvorenie 1“
3	Otvor	Príkaz „Otvor“
4	Zatvor	Príkaz „Zatvor“
5	Stop	Zastaví manéver
6	Krok-za-krokom + kondomíniové	Príkaz v kondomíniovom spôsobe
7	Krok-za-krokom s vysokou prioritou	Ovláda, aj keď je automatický systém zablokovaný alebo aktívne príkazy
8	Čiastočné otvorenie 2	Čiastočne otvorí (otvorenie krídla M2 do ½ celkového otvorenia)
9	Čiastočné otvorenie 3	Čiastočne otvorí (otvorenie oboch krídel do ½ celkového otvorenia)
10	Otvor + zablokuj automatický systém	Otvorí, a potom zablokuje automatický systém. Riadiaca jednotka neakceptuje žiaden ďalší príkaz okrem „Krok-za-krokom s vysokou prednosťou“, „Odblokuj automatický systém“ alebo (len z Oview) „Odblokuj a zatvor“ a „Odblokuj a otvor“
11	Zatvor + zablokuj automatický systém	Zatvorí, a potom zablokuje automatický systém. Riadiaca jednotka neakceptuje žiaden ďalší príkaz okrem „Krok-za-krokom s vysokou prioritou“, „Odblokuj automatický systém“ alebo (len z Oview) „Odblokuj a zatvor“ a „Odblokuj a otvor“
12	Zablokuj automatický systém	Zastaví manéver a zablokuje automatický systém. Riadiaca jednotka neakceptuje žiaden ďalší príkaz okrem „Krok-za-krokom s vysokou prednosťou“, „Odblokuj automatický systém“ alebo (len z Oview) „Odblokuj a zatvor“ a „Odblokuj a otvor“
13	Odblokuj automatický systém	Vykoná odblokovanie automatického systému a obnoví normálne fungovanie
14	Časovač osvetlenia On	Zapne sa osvetlenie s časovaným vypnutím
15	Osvetlenie On-Off	Zapne sa a vypne osvetlenie v spôsobe On - Off

## 8.2 - Zapojenie batérie mod. PS424

**POZOR!** - Elektrické zapojenie batérie sa vykonáva až po dokončení všetkých fáz montáže a programovania, keďže batéria predstavuje núdzové napájanie.

Na zapojenie batérie, viď obr. 28. Ďalšie informácie nájdete v príslušnom návode.

## 8.3 - Zapojenie programátora Oview

Na riadiacej jednotke je konektor BusT4, na ktorý je možné zapojiť programátor Oview, ktorý umožňuje kompletne a rýchle ovládanie fázy montáže, údržby a diagnostiky celého automatického systému. Aby ste sa dostali ku konektoru, postupujte podľa obr. 29 a zastrčte konektor do príslušnej zásuvky. Oview môže byť súčasne zapojený na viaceré riadiace jednotky (do 5 bez zvláštnych úprav, do 60 s dodržaním príslušných upozornení). Môže zostať pripojený k riadiacej jednotke aj počas normálneho fungovania automatického systému. Vtedy môže byť použitý na vydávanie priamych príkazov riadiacej jednotke s použitím špecifického menu "užívateľ".

Tiež je možné robiť aktualizáciu Firmwaru. Ak je na riadiacej jednotke rádiový prijímač mod. OXI, s použitím Oview máte prístup k parametrom vysielateľov uloženým v pamäti prijímača. Bližšie informácie nájdete v príslušnom návode „Opera System Book“.

## 8.4 - Zapojenie solárneho systému Solemyo

**POZOR!** - Keď je automatický systém napájaný zo systému „Solemyo“, NESMIE BYŤ zároveň napájaný aj z elektrickej siete.

Ďalšie informácie o Solemyo nájdete v príslušnom návode.

Na zapojenie systému na solárnu energiu, viď obr. 30. Pri zapájaní Solemyo na riadiacu jednotku motora použite príslušný kábel adaptéra.

# 9 ÚDRŽBA VÝROBKU

Na zaručenie konštantnej úrovne bezpečnosti a maximálnej životnosti celého automatického systému je potrebná pravidelná údržba. Údržba sa musí vykonávať pri plnom dodržiavaní bezpečnostných predpisov uvedených v tomto návode a v súlade s platnou legislatívou.

Výrobok pravidelne preskúšavajte, aby ste skontrolovali nerovnováhu alebo prípadné známky opotrebenia alebo poškodenie káblov a pružín. Nepoužívajte výrobok v prípade, ak sa vyžaduje oprava alebo nastavenia.

**Dôležité - Počas fázy údržby alebo čistenia výrobku odpojte elektrické napájanie riadiacej jednotky.**

Čo sa týka ďalších zariadení v systéme, postupujte podľa príslušného plánu údržby.

Motory WL1024C, WL1024 a WL2024 si vyžadujú pravidelnú údržbu aspoň raz za 6 mesiacov alebo 20.000 manévrov. Postupujte nasledovne:

01. Odpojte všetky zdroje elektrického napájania vrátane prípadnej batérie.
02. Skontrolujte stav opotrebenia všetkých materiálov, z ktorých je systém zložený. Zvláštnu pozornosť venujte známkam poškodenia alebo oxidácie a vymeňte diely, ktoré neposkytujú dostatočné záruky.
03. Znovu zapojte zdroje elektrického napájania a vykonajte všetky skúšky uvedené v ods. 5.1 - Kolaudácia.

## LIKVIDÁCIA VÝROBKU

Tento výrobok je neoddeliteľnou súčasťou automatického systému, preto musí byť zlikvidovaný spolu s ním.

Tak ako pri montáži, aj pri konci životnosti tohto výrobu, likvidáciu musí vykonať kvalifikovaný pracovník.

Tento výrobok je zložený z rôznych typov materiálov: niektoré môžu byť recyklované, iné musia byť zlikvidované. Informujte sa o systéme recyklovania alebo likvidácie v súlade s predpismi platnými pre túto kategóriu vo vašej krajine.

**Pozor!** - Niektoré časti výrobku môžu obsahovať jedovaté alebo nebezpečné látky, ktoré, ak by sa vyhodili do smetí, by mohli mať škodlivý vplyv na prostredie a ľudské zdravie.

Ako označuje symbol naboku, je zakázané vyhodiť tento výrobok do domového odpadu. Vykonajte preto „separáciu odpadu“ v súlade s platnými predpismi alebo vráťte výrobok predajcovi v momente kúpy nového podobného výrobku.



**Pozor!** - Zákony, platné vo vašej krajine, by mohli predpisovať tvrdé sankcie pre prípad nelegálnej likvidácie odpadu.

### Likvidácia batérie (ak je prítomná)

**Pozor!** - Vybíť batéria obsahuje jedovaté látky, preto nemôže byť vyhodená do spoločného domového odpadu. Treba ju zlikvidovať v súlade s metódou „separácie odpadu“ podľa platnej legislatívy.

## TECHNICKÉ PARAMETRE VÝROBKU

**POZORI!** - Všetky uvedené technické parametre sa vzťahujú na izbovú teplotu 20 °C (± 5 °C). Nice S.p.A. si vyhradzuje právo upravovať svoje výrobky, kedykoľvek to bude považovať za potrebné, so zachovaním funkčnosti a účelu použitia.

<b>Typológia:</b> elektromechanický pohon pre automatické brány a vráta s motorom na jednosmerný prúd, s priamou spojkou, mechanickým odblokovaním. Len pre model WL1024C: zabudovaná riadiaca jednotka a rádiový prijímač OXI
<b>Maximálny krútiaci moment:</b> 100 Nm
<b>Nominálny krútiaci moment:</b> 50 Nm
<b>Rýchlosť naprázdno:</b> 0,20 rad/s – 0,30 rad/s
<b>Rýchlosť pri nominálnom krútiacom momente:</b> 0,16 rad/s – 0,24 rad/s
<b>Maximálna frekvencia cyklov:</b> 100 kompletných cyklov denne (riadiaca jednotka WL1024C má maximum 50 cyklov)
<b>Maximálny čas nepretržitého cyklu:</b> približne 10 minút
<b>Limity použitia:</b> výrobok môže byť použitý na bránach s váhou do 180 kg (krídlo 0,8 m) alebo dĺžkou krídla do 1,8 m a uhlom otvorenia do 110°
<b>Napájanie:</b> WL1024C: 230 Vac (+10 % -15 %) 50/60 Hz; WL1024: 24 Vdc (50 %); WL1024C/V1: 120 Vac (+10 % -15 %) 50/60 Hz
<b>Núdzové napájanie:</b> možnosť použitia batérie PS424
<b>Napájanie zo solárneho panela:</b> možnosť použitia sady Solemyo
<b>Nominálny príkon z elektrickej siete (WL1024C):</b> 120 W
<b>Nominálny odber prúdu (WL1024):</b> 2 A; pri rozbehu je odber 3 A max. 2 s
<b>Príkon z elektrickej siete s aktívnou funkciou „Standby – všetko“ (1):</b> 3 W (vrátane prijímača OXI)
<b>Príkon z batérie alebo zo Solemyo s aktívnou funkciou „Standby – všetko (1)“:</b> menej ako 100 mW (vrátane prijímača OXI)
<b>Výstup pre elektrozámok [*]:</b> 1 elektrozámok 12 Vac max. 15 VA
<b>Výstup pre maják [*]:</b> 1 maják WLT alebo 1 žiarovka 12 V max. 21 W
<b>Výstup BlueBUS:</b> výstup s max. záťažou 15 jednotiek BlueBUS (max. 6 párov fotobuniek MOFB alebo MOFOB + 2 páry fotobuniek MOFB alebo MOFOB adresovaných ako otváracie zariadenia + max. 4 ovládacie zariadenia MOMB alebo MOTB)
<b>Vstup STOP:</b> pre kontakty normálne zatvorené, normálne otvorené alebo s konštantným odporom 8,2 K $\Omega$ , automatické rozlíšenie typu kontaktu (zmena oproti stavu uloženému v pamäti vyvolá príkaz Stop)
<b>Vstup PP:</b> pre kontakty normálne otvorené (zatvorenie kontaktu vyvolá príkaz Krok-za-krokom)
<b>Zástrčka rádia:</b> konektor SM pre prijímače rady SMXI, OXI a OXIFM
<b>Vstup ANTENNA:</b> 50 $\Omega$ pre kábel typu RG58 alebo podobný
<b>Nastaviteľné funkcie:</b> 4 funkcie typu ON-OFF (tabuľka 5) a 4 nastaviteľné funkcie (tabuľka 8)
<b>Funkcie s automatickým rozlíšením:</b> ● automatické rozlíšenie zariadení zapojených na výstup BlueBUS ● automatické rozlíšenie typu zariadenia zapojeného na svorku „STOP“ (kontakt NO, NC alebo s konštantným odporom 8,2 K $\Omega$ ) ● automatické rozlíšenie dráhy krídel a automatický výpočet bodov spomalenia a čiastočného otvorenia ● automatické rozlíšenie fungovania s jedným alebo dvomi motormi
<b>Montáž:</b> vertikálne s príslušnou upevňovacou platňou
<b>Pracovná teplota:</b> od -20 °C do +50 °C (pri nízkych teplotách sa znižuje výkonnosť motora)
<b>Použitie v obzvlášť kyslom alebo slanom alebo potenciálne výbušnom prostredí:</b> NIE
<b>Stupeň ochrany:</b> IP 54 (s neporušeným obalom)
<b>Rozmery (mm):</b> 90 x 125 x v. 385
<b>Váha (kg):</b> 4,8 (WL1024C); 4,3 (WL1024)

### Poznámky:

(1) - Funkciu možno aktivovať iba prostredníctvom programátora Oview

[\*] - Výstupy svoriek riadiacej jednotky („Elektrozámok“) a napájacej jednotky („Flash“) sa môžu programovať na iné funkcie cez programátor Oview. Elektrické parametre týchto výstupov sa prispôbia typu vybranej funkcie:

● funkcia „elektrozámok“: 12 Vdc, max. 15 VA

● funkcia „maják“: 1 multifunkčné svetlo WLT alebo 1 žiarovka 12 Vdc, max. 21 W

● ďalšie funkcie: 1 žiarovka či relé 24 Vdc (-30% +50%), max. 4 W, ak riadiaca jednotka funguje pri sieťovom napätí, alebo 1 žiarovka či relé 12 Vdc (-10% +25%), max. 4 W, ak riadiaca jednotka funguje na batériu

## ŽIVOTNOSŤ VÝROBKU

Životnosť je priemerná ekonomická trvácnosť výrobku. Hodnota životnosti je silne ovplyvnená indexom záťaže manévrov vykonávaných automatickým zariadením, t.j. súčtom všetkých faktorov, ktoré sa podieľajú na opotrebení výrobku (viď tabuľku 14).

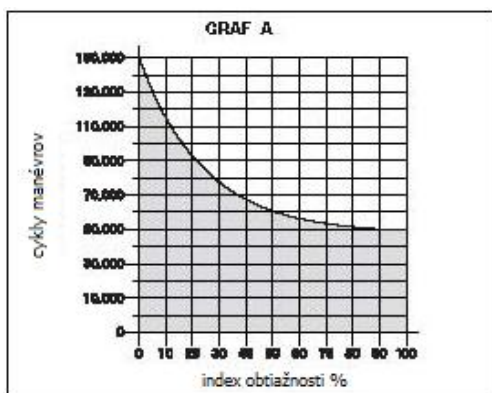
TABUĽKA 14			Index záťaže	
			Walky so štandardným ramenom	Walky so skráteným ramenom
<b>Váha krídla:</b>	< 100 kg		-	-
	100 – 120 kg		30 %	30 %
	120 – 140 kg		40 %	40 %
	140 – 160 kg		45 %	45 %
<b>Dĺžka krídla:</b>	1,2 – 1,6 m		20 %	0 %
	0,8 – 1,2 m		10 %	10 %
	< 0,8 m		-	5 %
<b>Teplota prostredia vyššia ako 40 °C alebo nižšia ako 0 °C alebo vlhkosť nad 80 %</b>			20 %	20 %
<b>Slepé krídlo</b>			15 %	15 %
<b>Montáž vo veternom prostredí</b>			15 %	15 %

Na stanovenie pravdepodobnej životnosti vášho automatického systému postupujte nasledovne:

**01.** Vypočítajte index záťaže súčtom percentuálnych hodnôt položiek uvedených v **tabuľke 14**.

**02.** Z tejto vypočítanej hodnoty v **grafe A** potiahnite vertikálnu čiaru, ktorá pretne krivku. Z tohto bodu si naznačte horizontálnu čiaru smerom k čiare „cykly manévrov“.  
Nájdená hodnota je odhadovaná životnosť vášho výrobku.

Odhad životnosti sa vykonáva na základe projektových výpočtov a výsledkov testov vykonaných na prototypoch. Keďže je to odhad, nepredstavuje žiadnu záruku efektívnej životnosti výrobku.



**Príklad výpočtu životnosti motora X-Metro (viď tabuľku 14 a graf A):**

- váha krídla: 50 kg (index záťaže: 20 %)

- dĺžka krídla: 1,6 m (index záťaže: 20 %)

- nie sú prítomné žiadne ďalšie záťažové prvky

Celkový index záťaže = 40 %

Odhadovaná životnosť = 65.000 cyklov manévrov

## VYHLÁSENIE ZHODY CE

**Poznámka:** Obsah tohto vyhlásenia zodpovedá obsahu oficiálneho dokumentu uloženého v sídle Nice S.p.a. a jeho poslednej revízií dostupnej pred tlačou tohto návodu. Text vyhlásenia bol upravený z tlačových dôvodov.

Číslo: 322/WL

Revízia: 0

Dolupodpísaný Luigi Paro, konateľ, vyhlasuje na svoju vlastnú zodpovednosť, že nasledovný výrobok

**Meno výrobcu:** NICE s.p.a.

**Adresa:** Via Pezza Alta 13, 31046 Z.I. Rustigné, Oderzo (TV), Taliansko

**Typ:** elektromechanický motor

**Modely:** WL1024C, WL1024

**Príslušenstvo:** OXI, OVBT, OVBTGSM, PS424, SYKCE

Spĺňa náležitosti nasledovných smerníc ES:

• 98/37/ES (ex 89/392/EHS) SMERNICA 98/37/ES EURÓPSKEHO PARLAMENTU A RADY z 22. júna 1998 o aproximácii právnych predpisov členských štátov týkajúcich sa strojových zariadení.

Ako je špecifikované v Smernici 98/37/SE, použitie horeuvedeného výrobku nie je dovolené pokiaľ stroj, do ktorého je zabudovaný, nebol označený a vyhlásený za zhodný so Smernicou 98/37/ES.

Ďalej spĺňa náležitosti nasledovných ES smerníc:

• 2006/95/EHS (ex smernica 73/23/ES) SMERNICA 2006/95/EHS EURÓPSKEHO PARLAMENTU A RADY z 12. decembra 2006 o zosúladovaní právnych predpisov členských štátov týkajúcich sa elektrického zariadenia určeného na používanie v rámci určitých limitov napätia

V súlade s nasledovnou harmonizovanou normou:

EN 60335-1:1994+A11:1995+A1:1996+A12:1996+A13:1998+A14:1998+A15:2000+A2:2000+A16:2001

• 2004/108/EHS (ex smernica 89/336/EHS) SMERNICA 2004/108/EHS EURÓPSKEHO PARLAMENTU A RADY z 15. decembra 2004 o aproximácii právnych predpisov členských štátov týkajúcich sa elektromagnetickej kompatibility, ktorá ruší smernicu 89/336/EHS.

V súlade s nasledovnými harmonizovanými normami: EN 61000-6-2:2005; EN 61000-6-3:2001+A11:2004

Okrem toho tento výrobok spĺňa, s obmedzením sa na použiteľné časti, náležitosti nasledovných noriem:

EN60335-1:2002+A1:2004+A11:2004+A12:2006+A2:2006

EN60335-2-103:2003

EN13241-1:2003

EN12453:2002

EN12445:2002

EN12978:2003

Oderzo, 29. mája 2009

Luigi Paro  
konateľ



Pred prvým použitím automatického systému si nechajte od inštalujúceho technika vysvetliť pôvod pretrvávajúcich rizík a venujte trochu času čítaniu tohto návodu na používanie. Návod si potom odložte, keby ste v budúcnosti mali akékoľvek pochybnosti, a odovzdajte ho prípadnému novému majiteľovi automatického systému.

**POZOR! - Váš automatický systém je stroj, ktorý verne plní vaše príkazy. Lahkovážnym alebo nesprávnym používaním sa môže stať nebezpečný:**

- Neovládajte pohyb automatického systému, ak sa v jeho dosahu nachádzajú osoby, zvieratá alebo veci.
- Je absolútne zakázané dotýkať sa častí automatického systému, keď je brána v pohybe!
- Fotobunky nie sú bezpečnostné zariadenie, ale iba pomocné zariadenie pre bezpečnosť. Sú vyrobené maximálne spoľahlivou technológiou, ale v extrémnych situáciách môže prísť k ich poruche, dokonca v určitých prípadoch porucha nie je evidentná. Z tohto dôvodu je počas používania automatického systému treba dávať pozor na nasledovné:
  - Prejazd je povolený, iba ak je brána úplne otvorená a krídla stoja.
  - Je **ABSOLÚTNE ZAKÁZANÉ** prechádzať cez bránu, keď sa táto zatvára!
  - Pravidelne kontrolujte správne fungovanie fotobuniek.
- **Deti:** automatické zariadenie zaručuje vysoký stupeň bezpečnosti vďaka detekčnému systému, ktorý bráni pohybu brány v prítomnosti prekážok – osôb či vecí. Napriek tomu buďte opatrní a nedovoľte deťom hrať sa v blízkosti automatického zariadenia, ani nenechávajte diaľkové ovládanie v ich dosahu, aby neprišlo k neočakávanej aktivácii systému. **To nie je hra!**
- Výrobok nie je určený na používanie osobami (vrátane detí), ktorých fyzické, zmyslové alebo duševné schopnosti sú obmedzené, alebo ktorým chýbajú skúsenosti a znalosti, ak tieto neboli poučené o používaní výrobku osobou zodpovednou za ich bezpečnosť.
- **Anomálie:** ak spozorujete akékoľvek anomálne správanie automatického systému, vypnite elektrické napájanie zariadenia a vykonajte odblokovanie motora (viď príslušný návod), aby ste bránu mohli používať ručne. Nič neopravujte, ale zavolajte svojho servisného technika.
- **Na zariadení a programovacích parametroch riadiacej jednotky nerobte žiadne úpravy: za to nesie zodpovednosť váš servisný technik.**
- **Porucha alebo výpadok prúdu:** zatiaľ, čo čakáte na príchod vášho servisného technika alebo obnovenie elektrického prúdu v prípade, že zariadenie nie je vybavené batériou, automatický systém môžete ďalej používať: treba vykonať odblokovanie motora (viď príslušný návod) a ručne hýbať krídlom brány podľa želania.
- **Pokazené bezpečnostné zariadenia:** automatický systém môže fungovať, aj keď je niektoré bezpečnostné zariadenie pokazené. Bránu možno ovládať v režime „osoba prítomná“, a to nasledovným spôsobom:
  01. Vyšlite príkaz na aktiváciu brány, diaľkovým ovládaním alebo kľúčovým prepínačom a pod. Ak všetko funguje správne, brána sa normálne pohne. Ak nie, postupujte takto:
  02. Do 3 sekúnd znovu aktivujte príkaz a držte ho aktívny.
  03. Približne o 2 sekundy brána vykoná požadovaný manéver v režime „osoba prítomná“, to znamená, že brána sa hýbe len dotedy, kým príkaz pretrváva aktívny, teda tlačidlo, napr. diaľkového ovládača, je stále stlačené.

**DÔLEŽITÉ! - Ak sú bezpečnostné zariadenia pokazené, odporúčame dať ich čo najskôr opraviť kvalifikovanému technikovi.**

- Kolaudácia, pravidelná údržba a prípadné opravy musia byť zadokumentované technikom, ktorý takýto úkon vykonal. Doklady si musí odložiť majiteľ zariadenia. Jediné zásahy, ktoré ako užívateľ môžete pravidelne vykonávať, je čistenie sklíčok fotobuniek (používajte mäkkú, mierne navlhčenú handričku) a zametanie prípadných listov alebo kamienkov, ktoré by mohli prekážať pohybu brány. **Dôležité** – Skôr ako začnete s takouto činnosťou, odblokujte motor (viď príslušný návod), aby nikto nemohol neohlásene aktivovať automatické zariadenie.
- **Údržba:** na udržanie konštantnej úrovne bezpečnosti a zaručenie maximálnej životnosti automatického zariadenia je potrebná pravidelná údržba (aspoň každých 6 mesiacov). **Akákoľvek kontrola, údržba alebo oprava zariadenia musí byť vykonaná jedine kvalifikovaným technikom.**
- **Likvidácia:** na konci života automatického systému sa uistite, že jeho likvidáciu vykoná kvalifikovaný technik a materiály budú recyklované alebo zlikvidované v súlade s platnou legislatívou.
- **Ak bol automatický systém zablokovaný príkazom „Zablokuj automatický systém“:** po vyslaní nejakého príkazu sa brána nehýbe a maják 9-krát krátko blikne.

## RUČNÉ ODBLOKOVANIE A ZABLOKOVANIE MOTORA

Motor je vybavený mechanickým systémom, ktorý umožňuje ručné otvorenie a zatvorenie brány. Tieto manuálne operácie sa vyžadujú v prípadoch výpadku elektrického prúdu alebo porúch fungovania.

**Poznámka** - V prípade výpadku elektrického prúdu je na pohyb brány možné využiť energiu dodanú z batérie mod. PS424, ak je táto súčasťou vášho automatického systému.

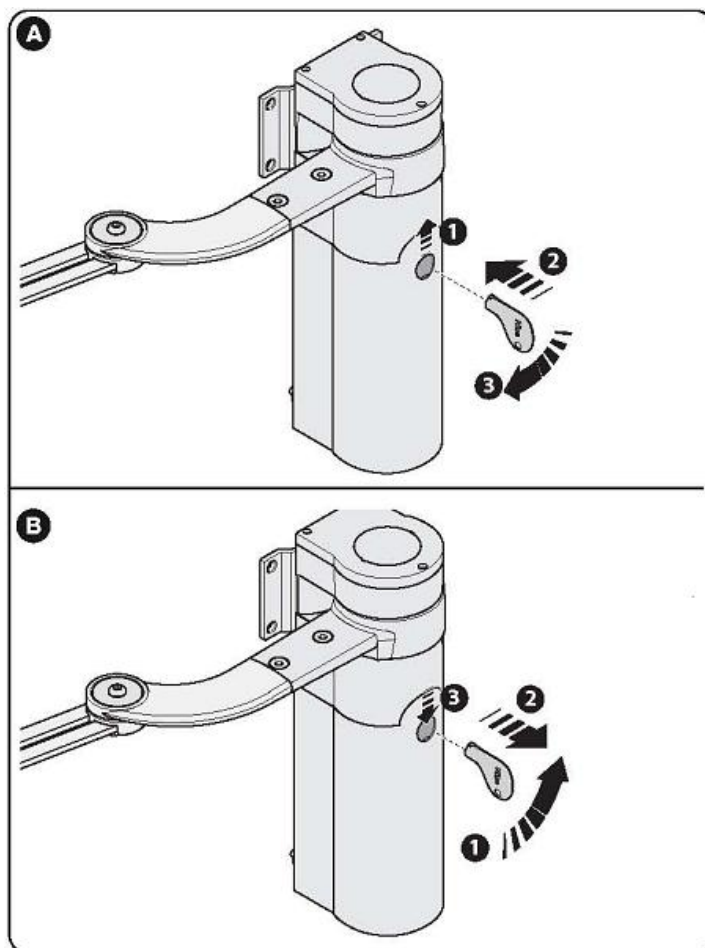
### Odblokovanie (obr. A):

01. Otočte odblokovací disk o 90° v smere hodín.
02. Na príslušný kolík zbloku zasuňte kľúč.
03. Otočte kľúčom v smere hodín takmer o celú otáčku.
04. Vytiahnite kľúč z kolíka a odblokovací disk otočte o 90° proti smeru hodín až po zakrytie diery.
05. Teraz môžete ručne hýbať bránovým krídlom v želanom smere.

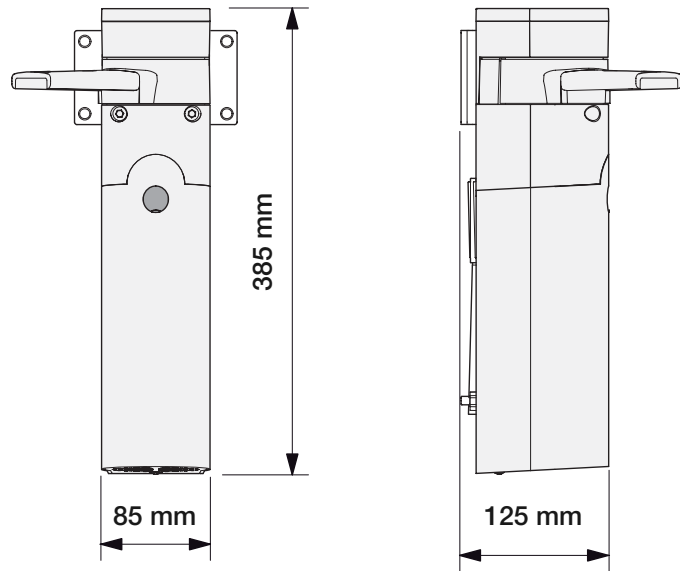
### Zablokovanie (obr. B):

**Poznámka** - Kvôli pružnosti krídla sa môže stať, že po odblokovaní zatvoreného krídla nebude možné vykonať zablokovanie krídla v tej istej polohe.

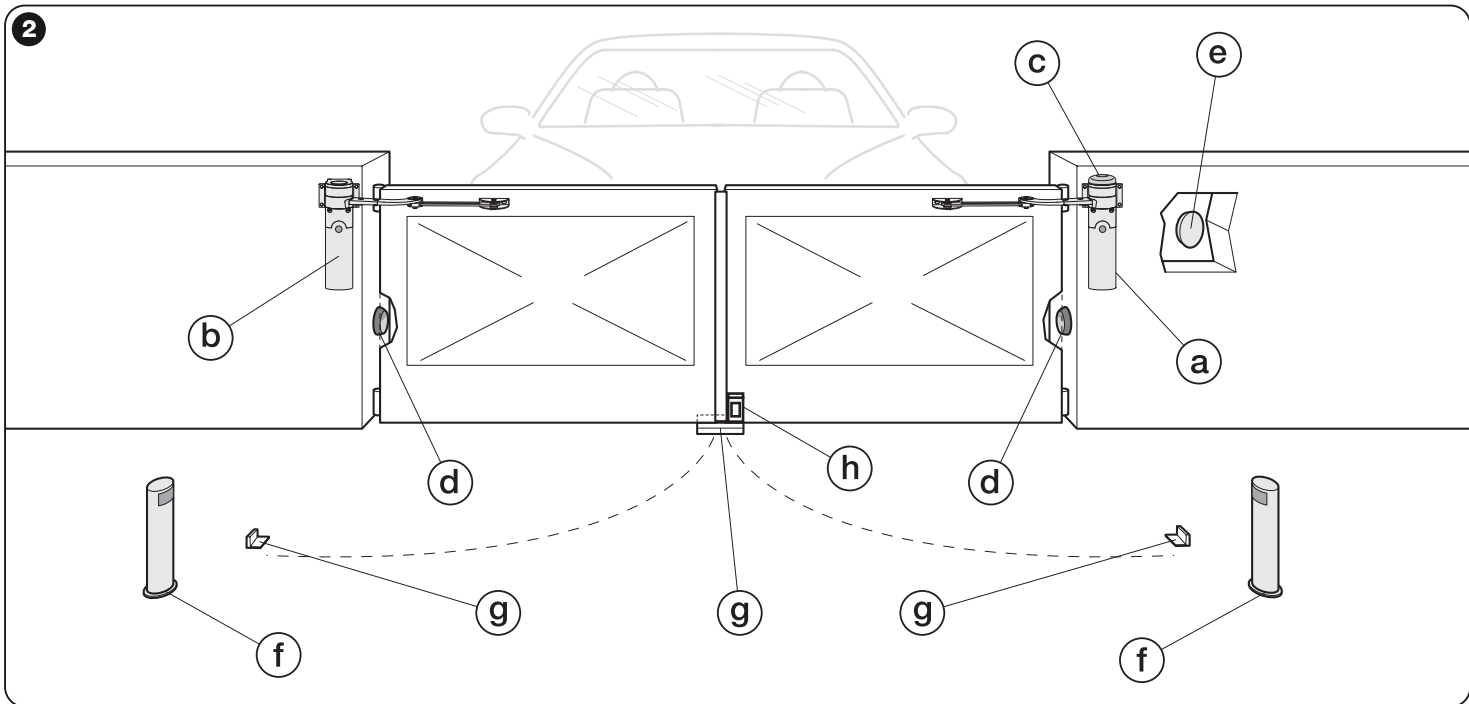
01. Otočte kľúčom na odblokovacom kolíku proti smeru hodín a ručne hýbte krídlom, až kým budete počuť zvuk mechanického zaskočenia vlečného mechanizmu.
02. Vytiahnite kľúč z kolíka a odblokovací disk otočte o 90° proti smeru hodín až po zakrytie diery.



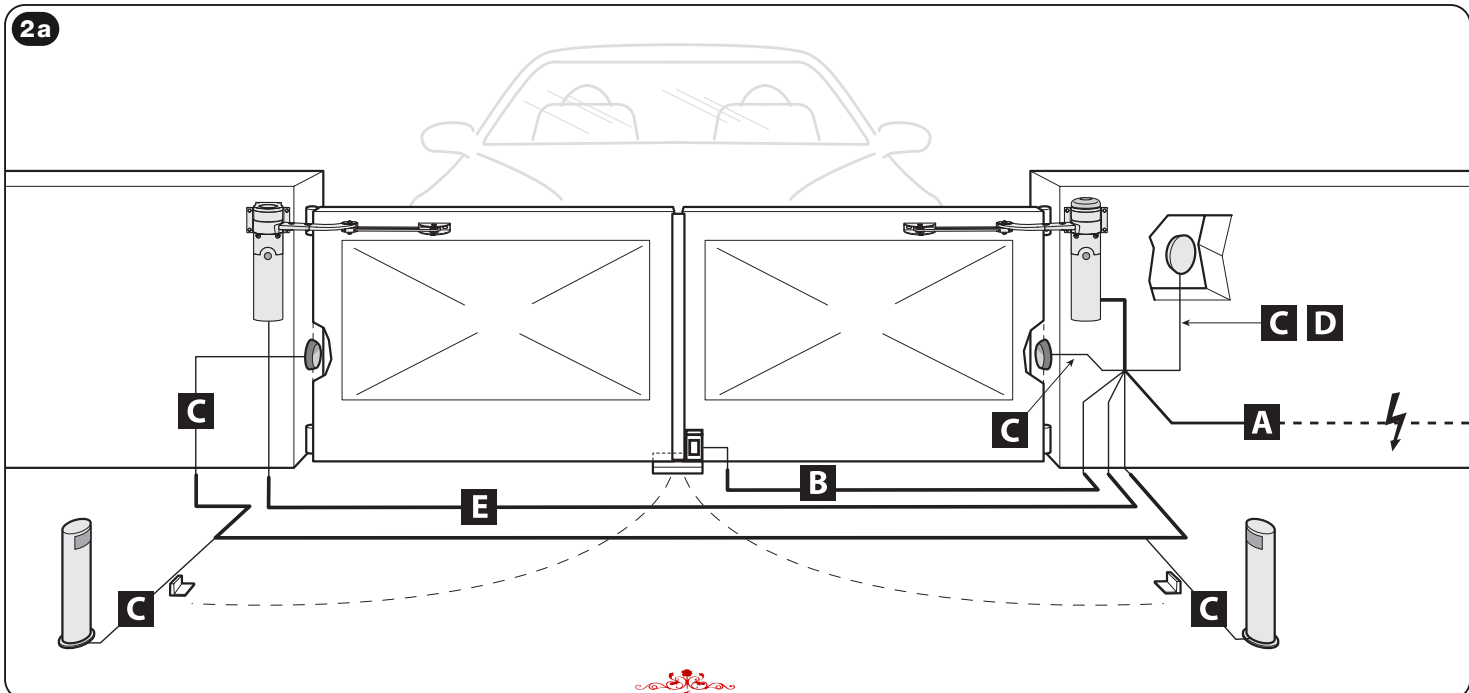
1

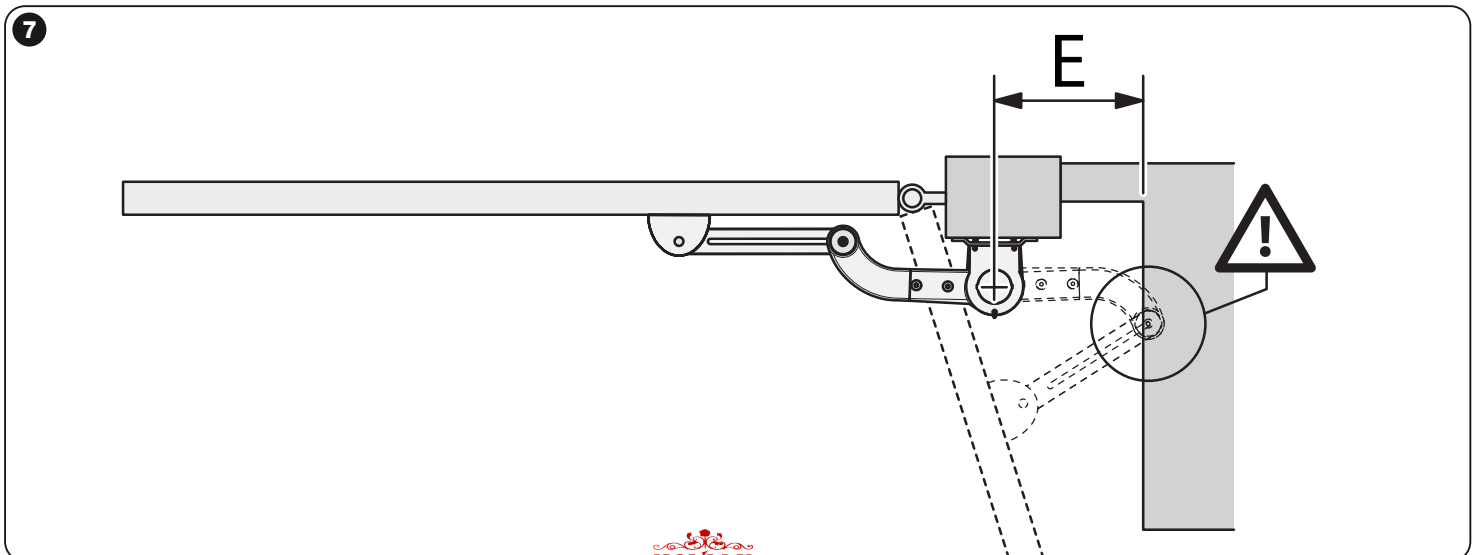
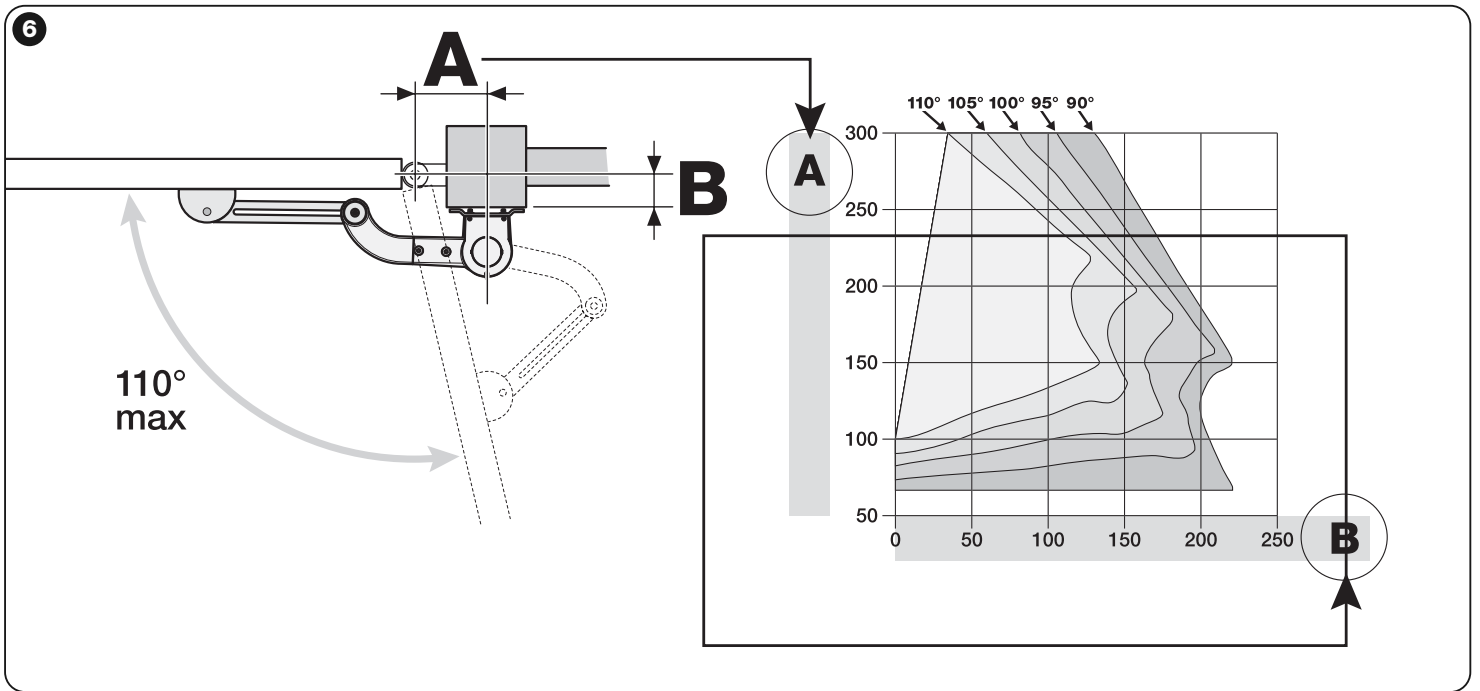
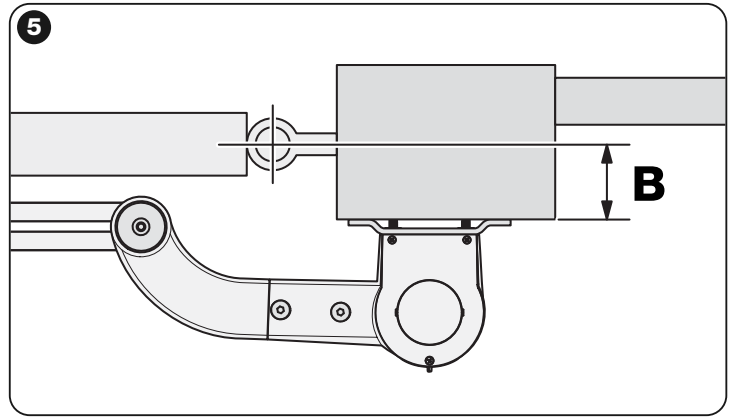
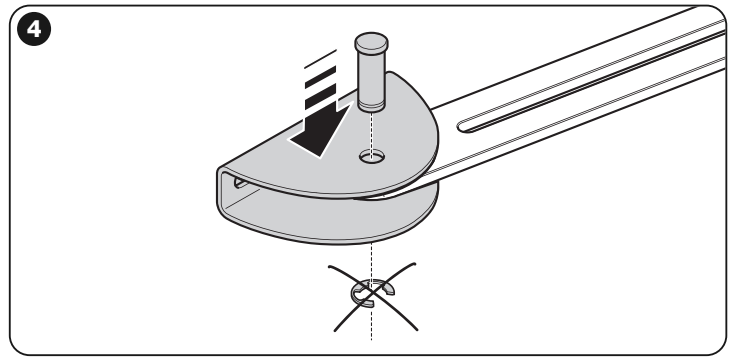
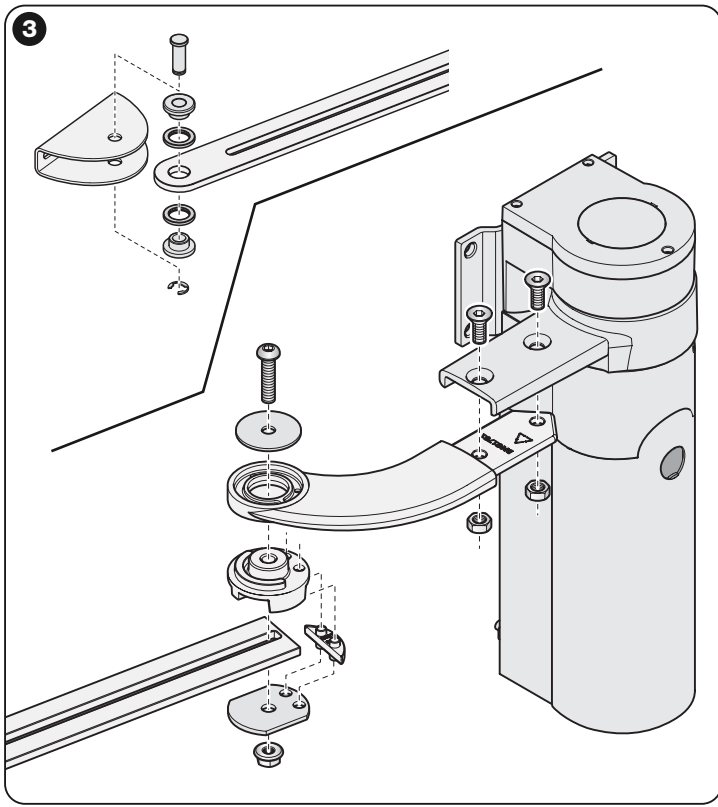


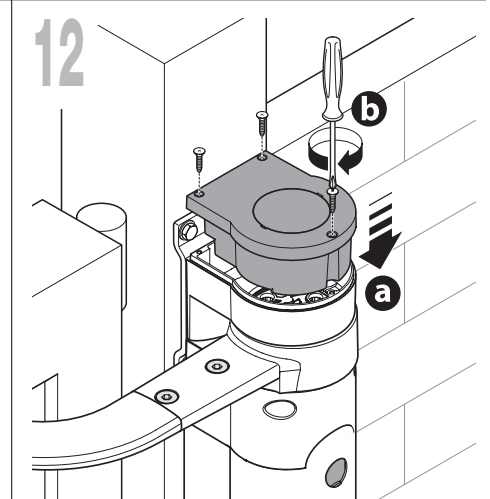
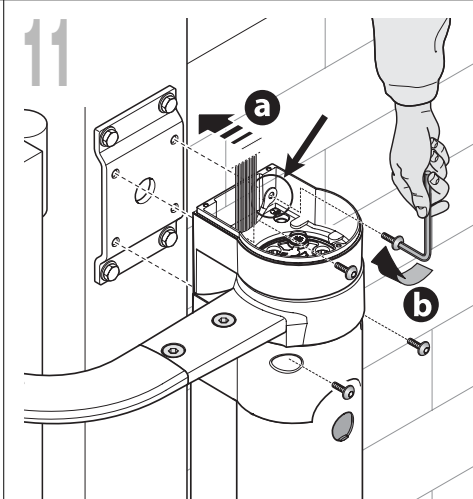
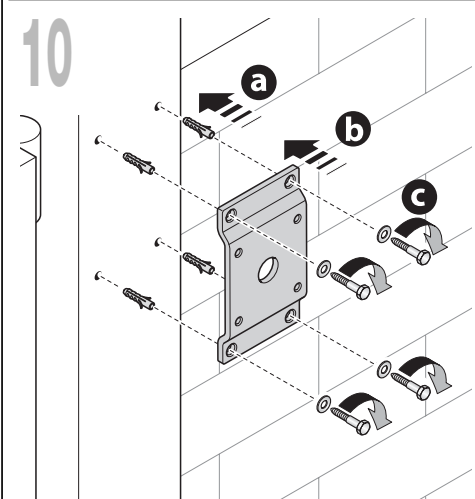
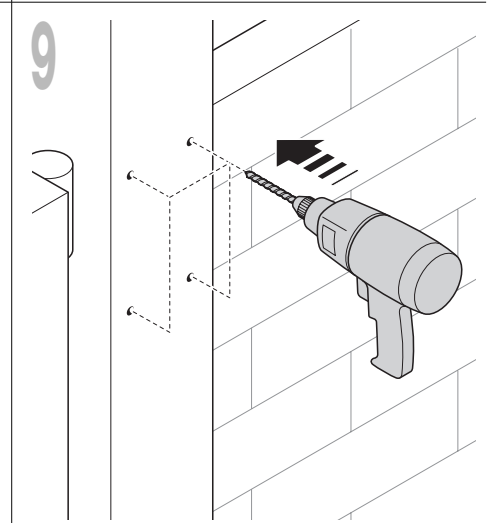
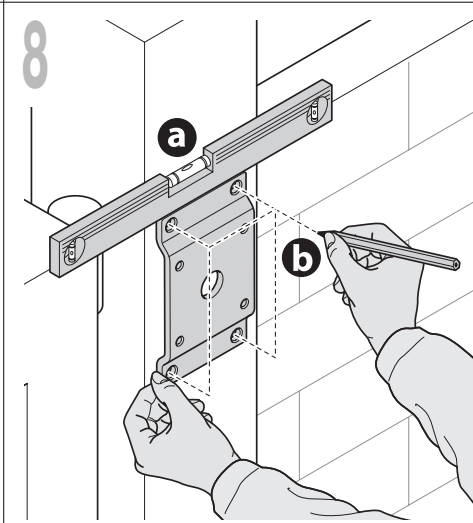
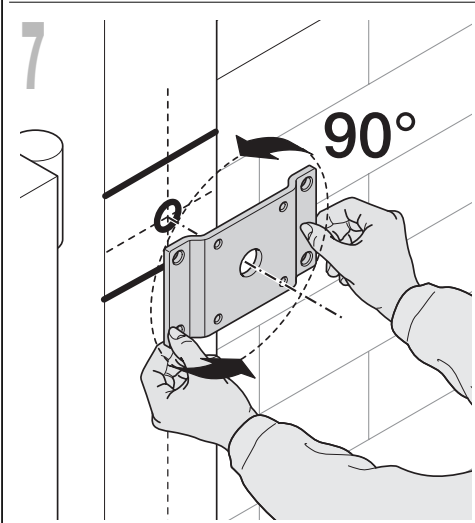
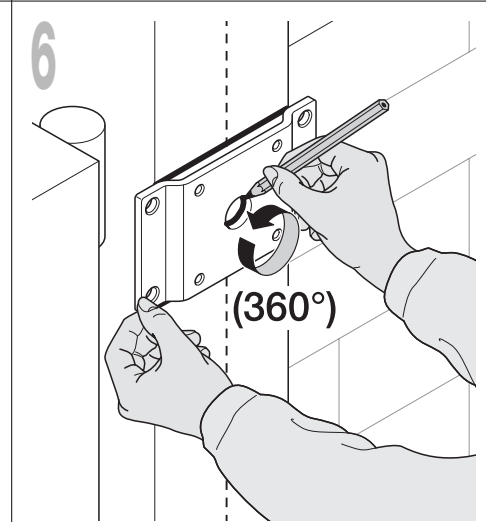
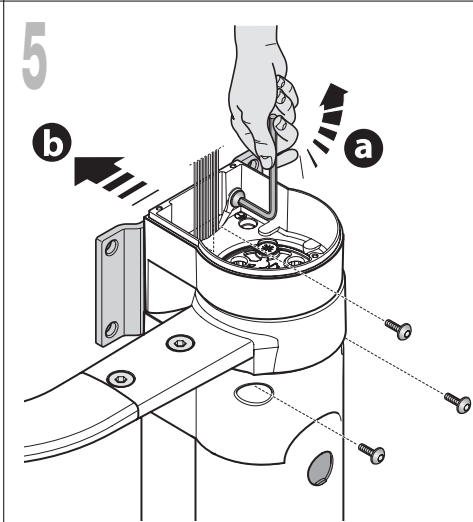
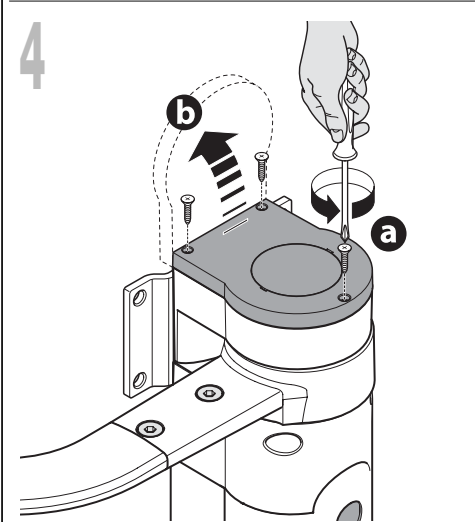
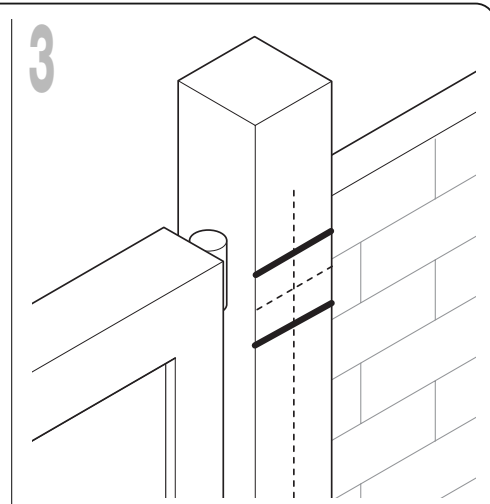
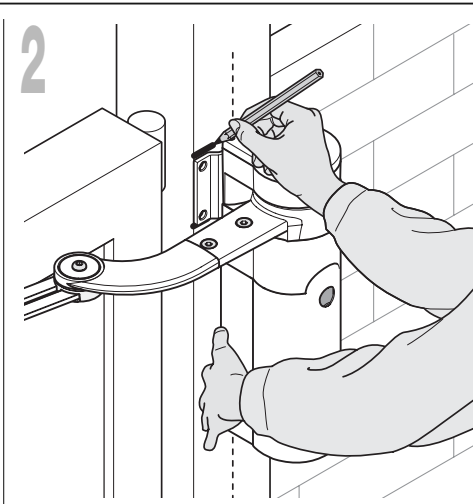
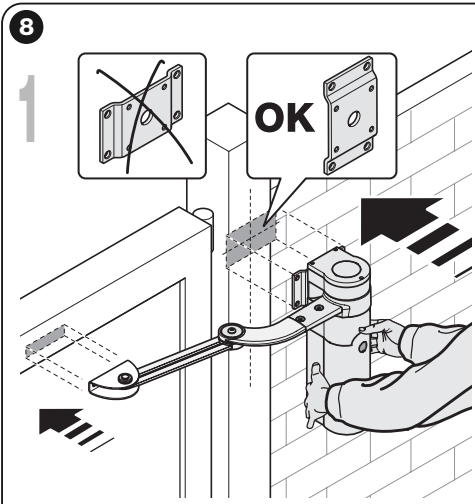
2



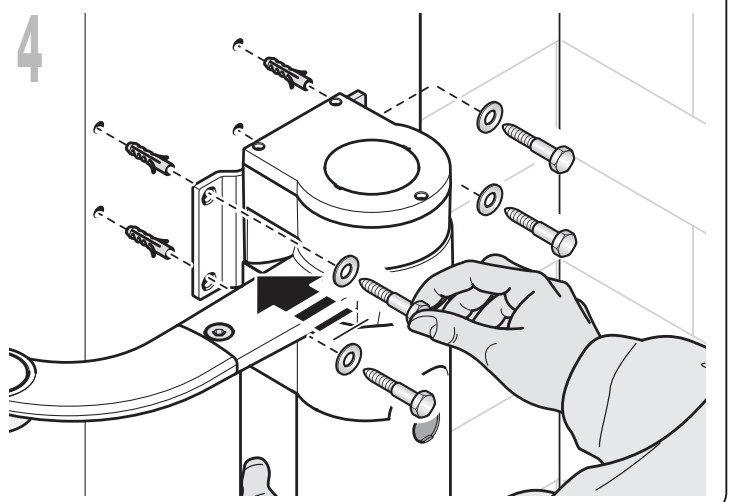
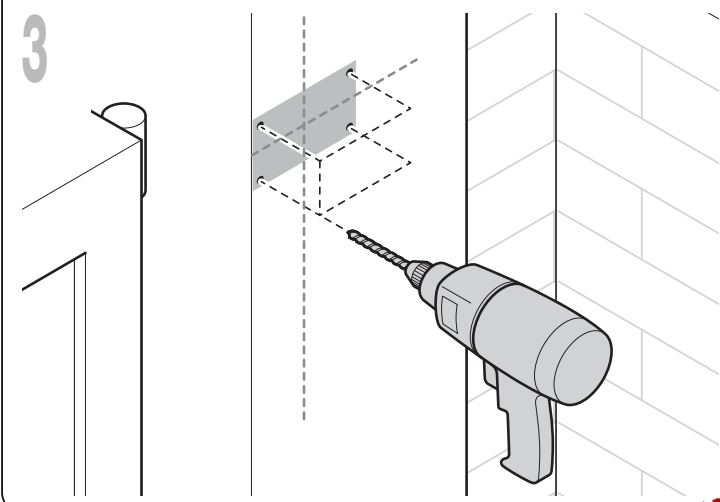
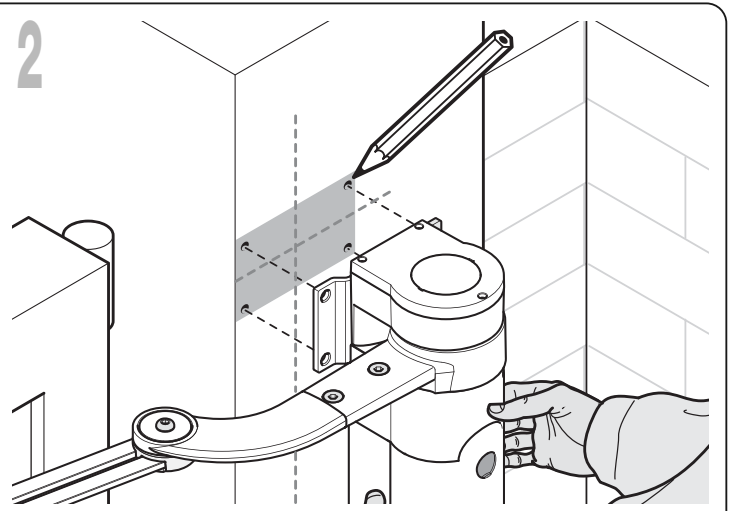
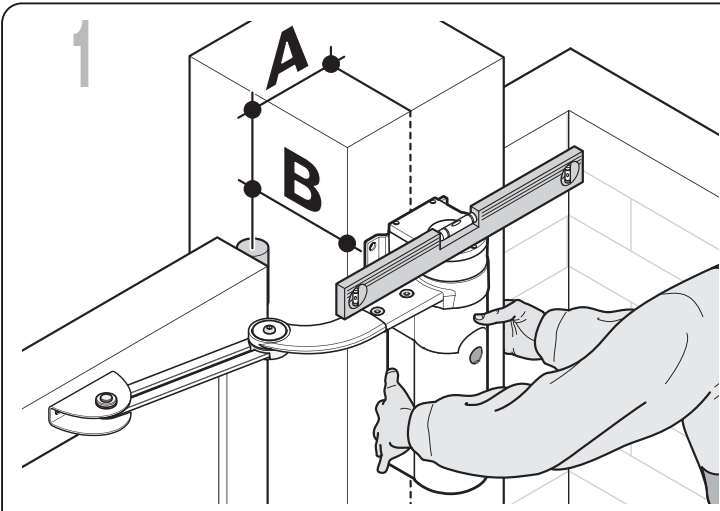
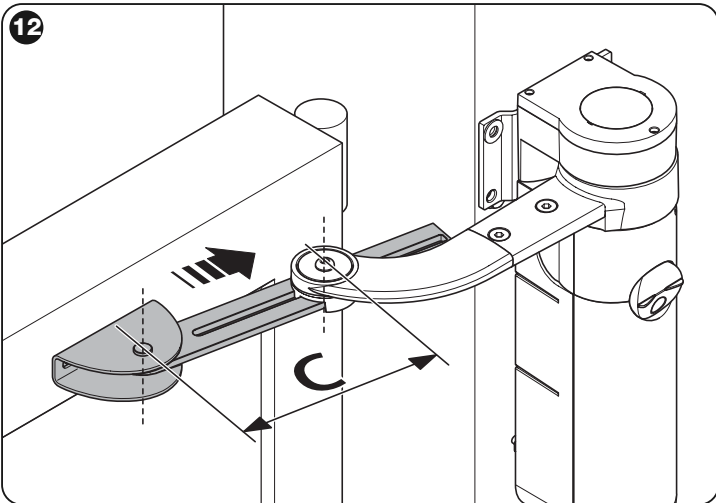
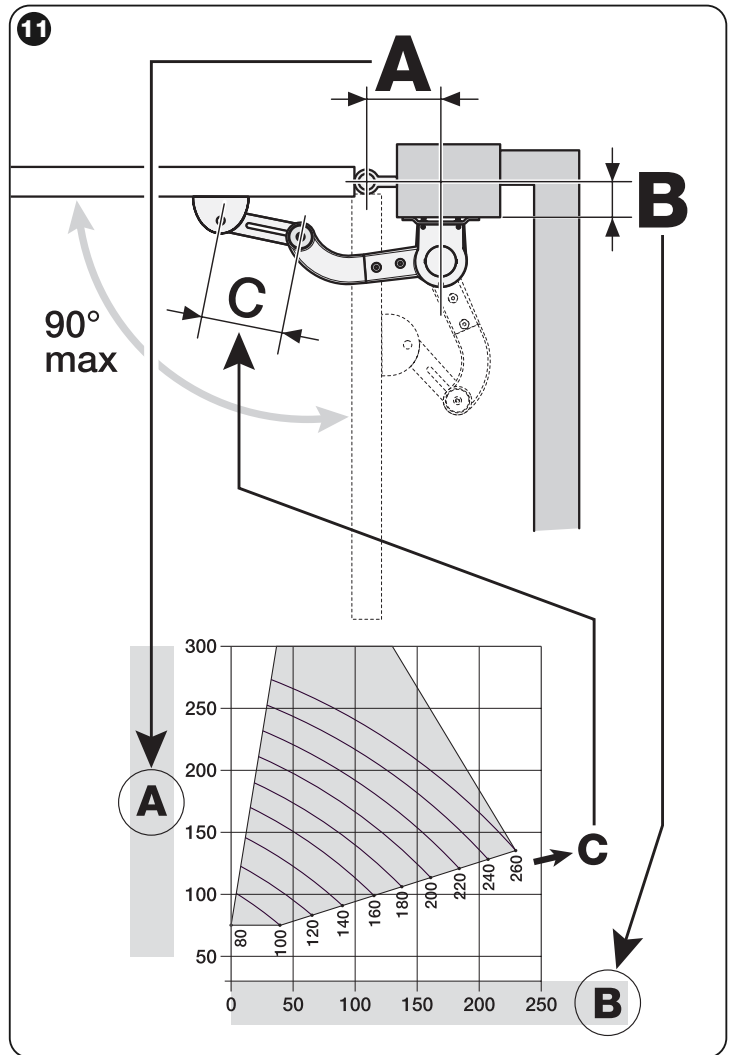
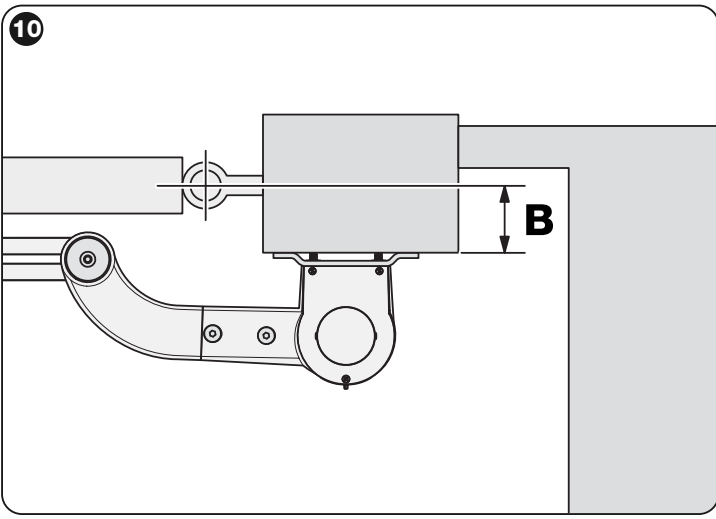
2a

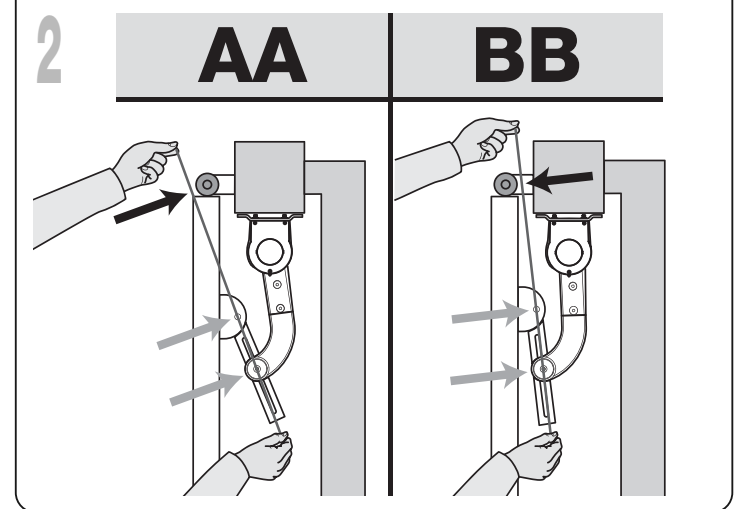
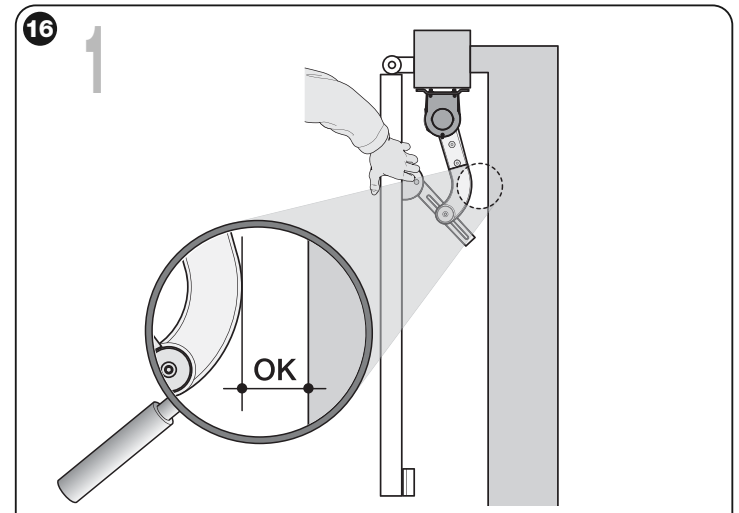
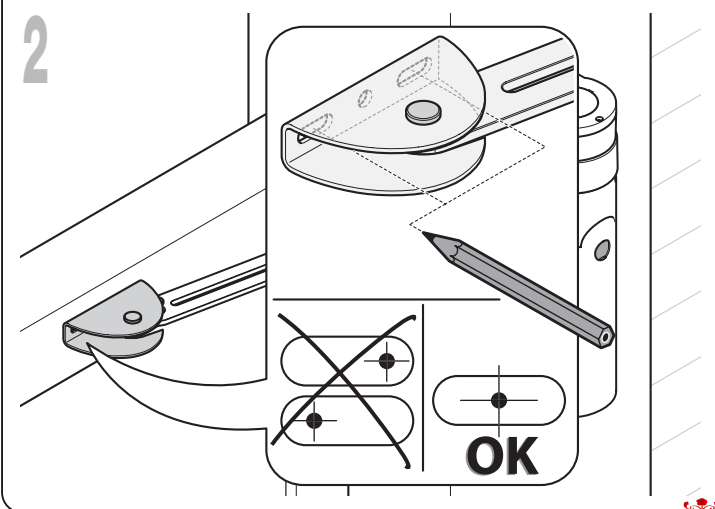
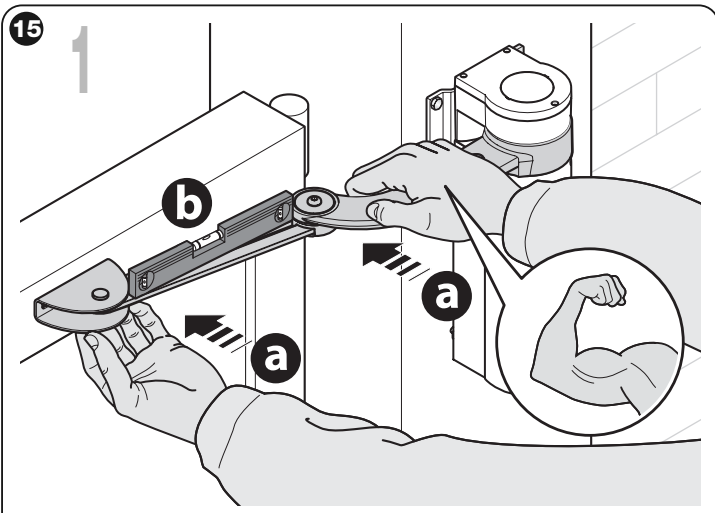
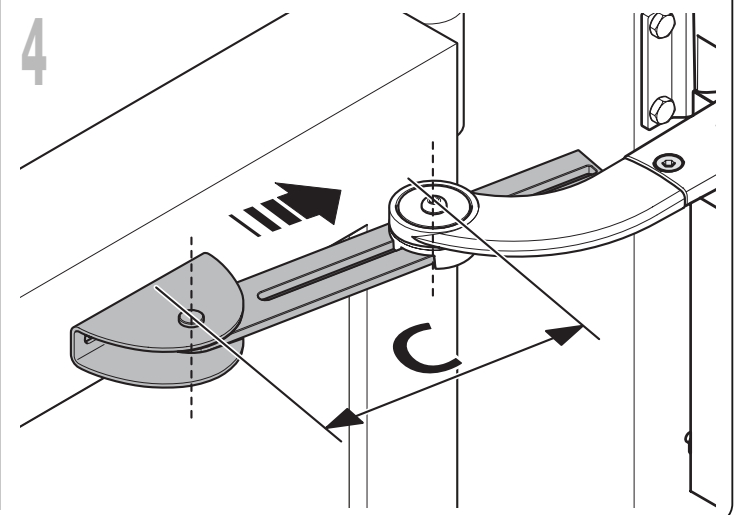
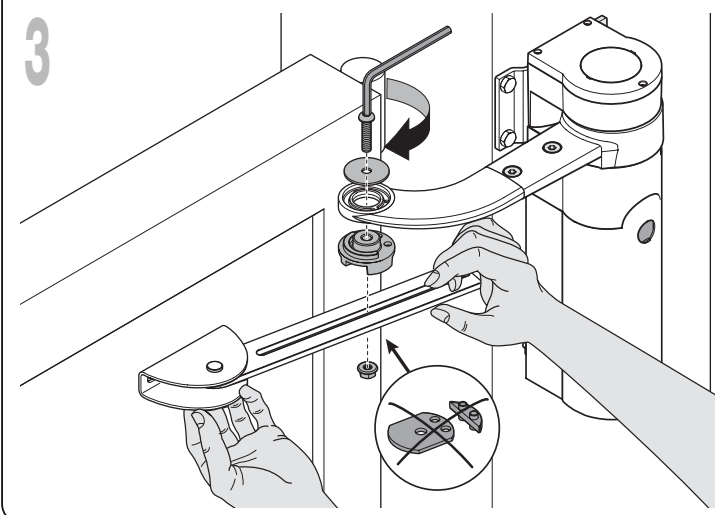
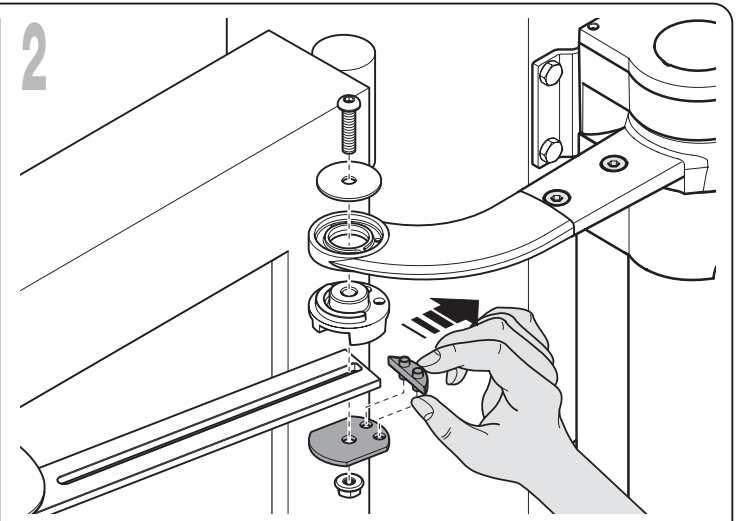
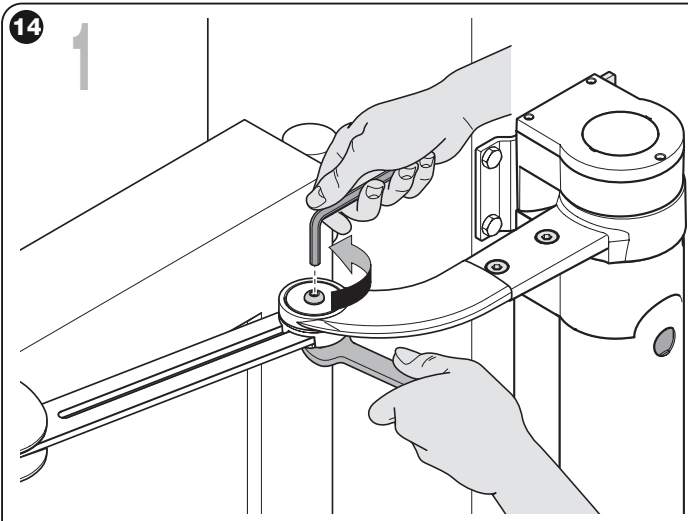


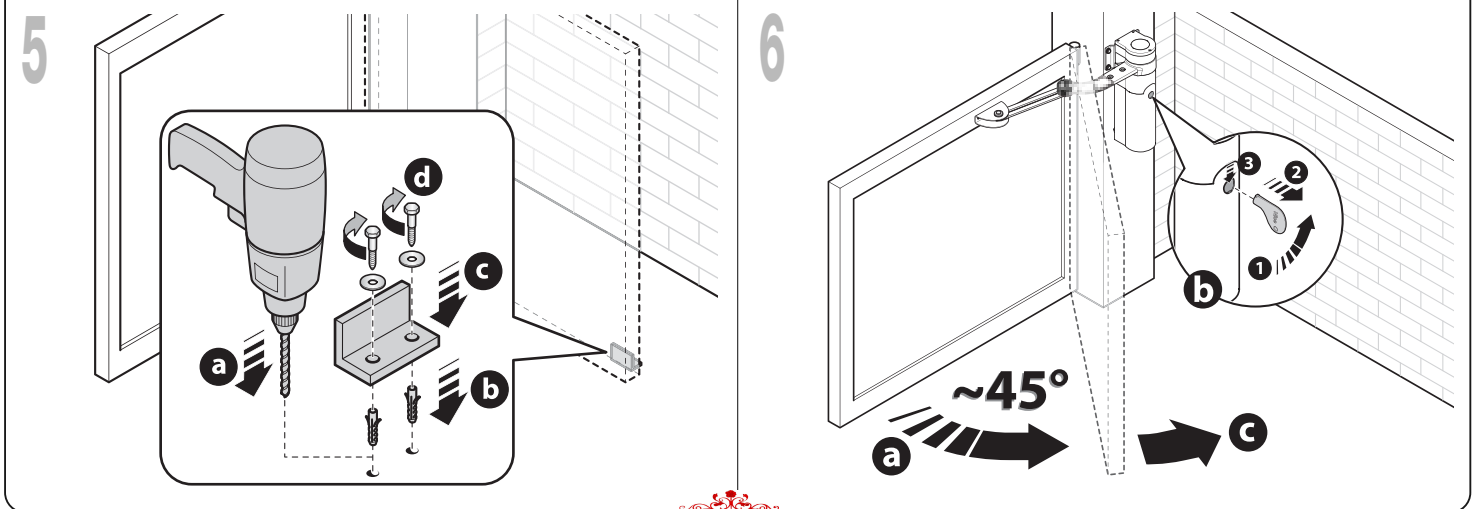
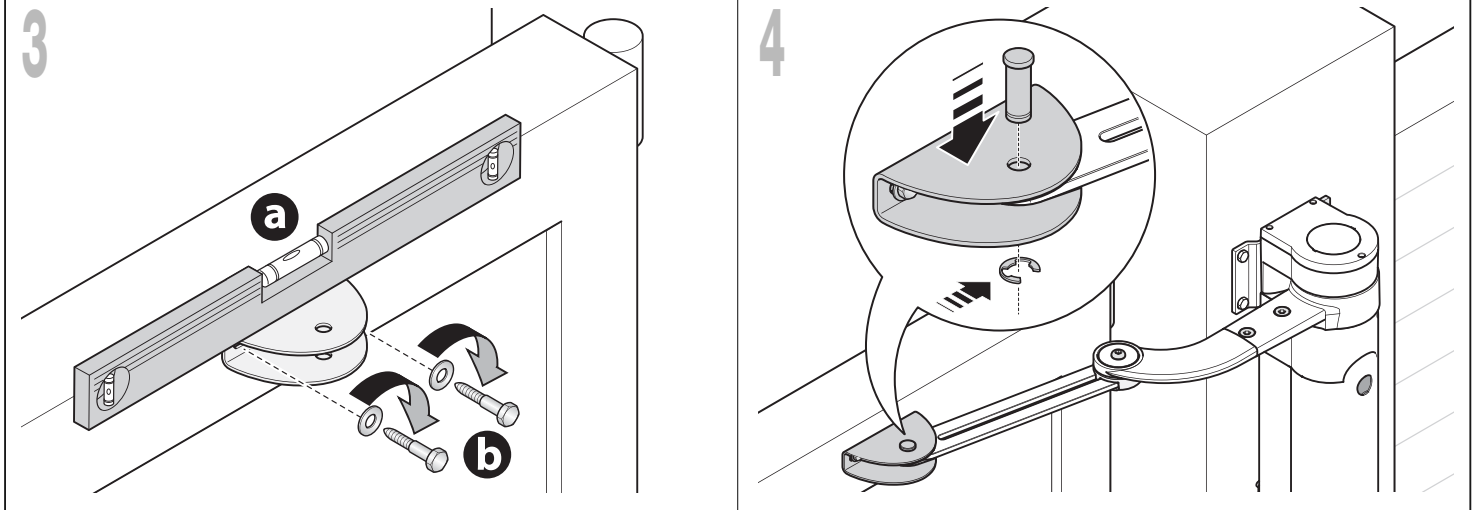
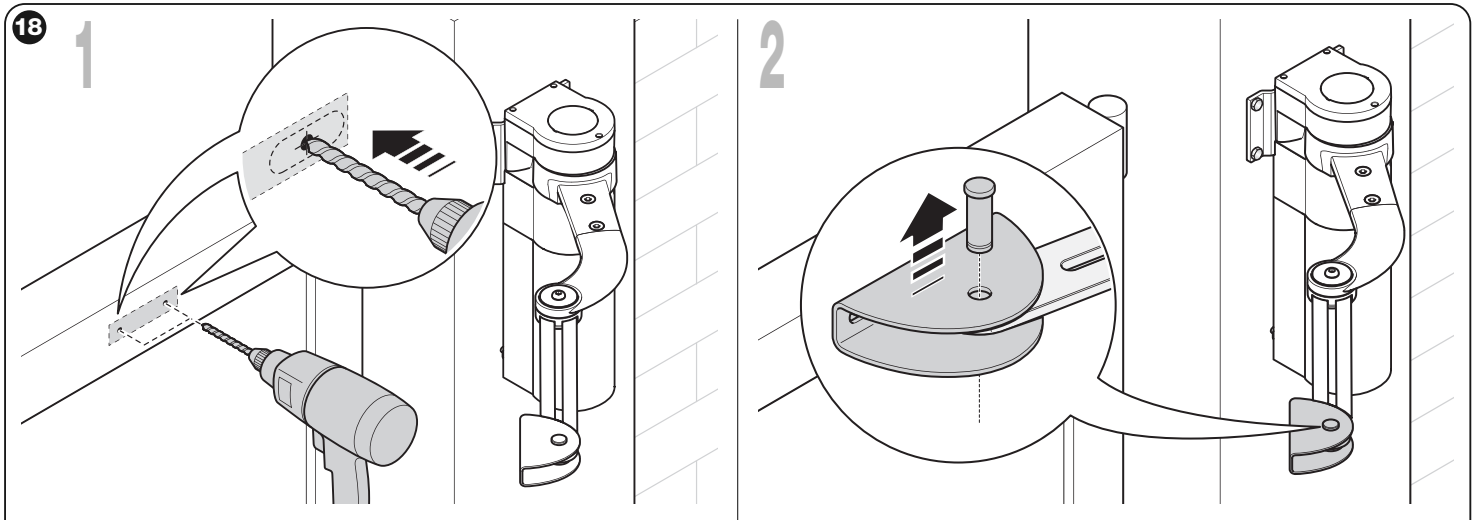
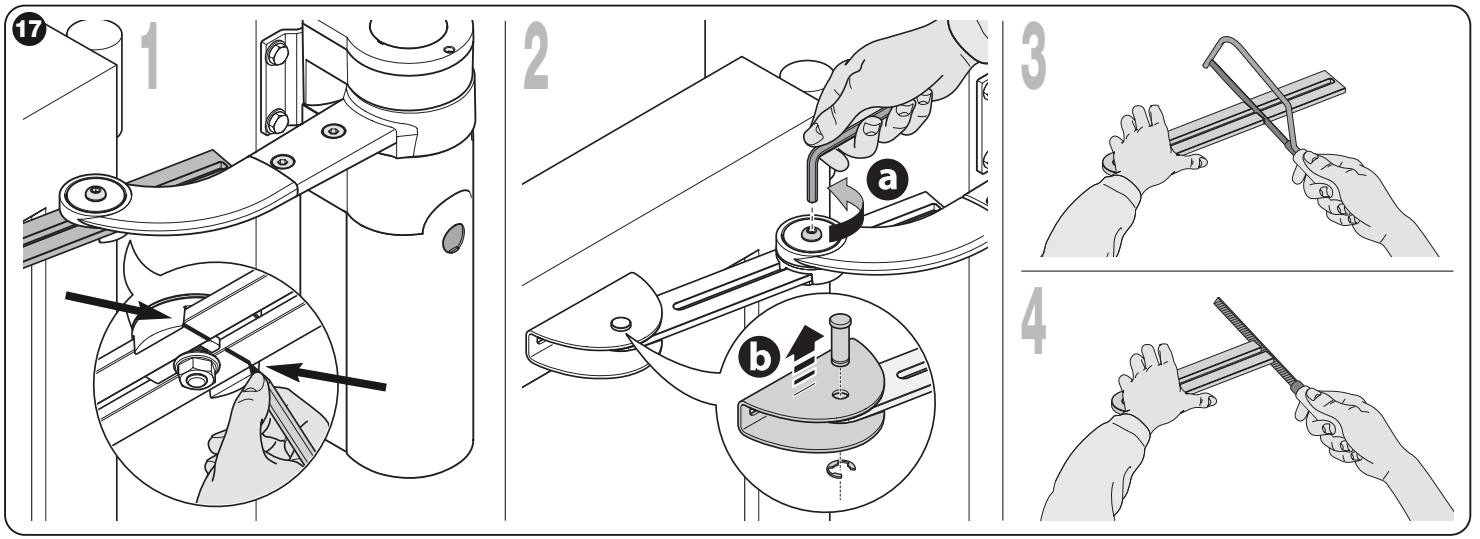


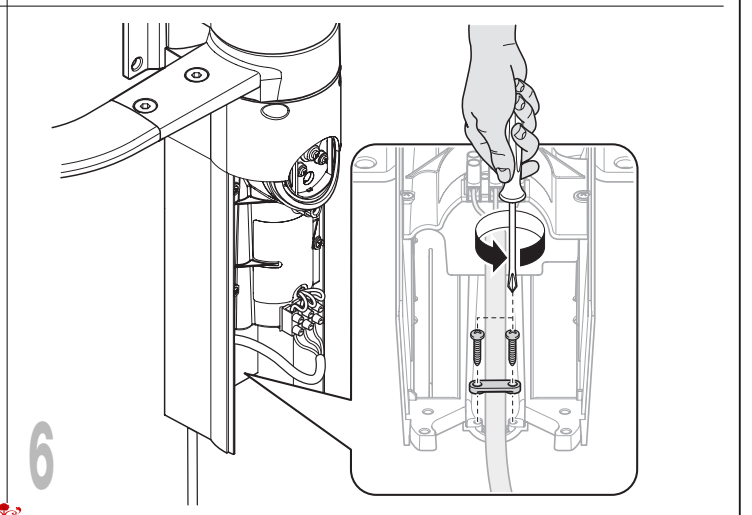
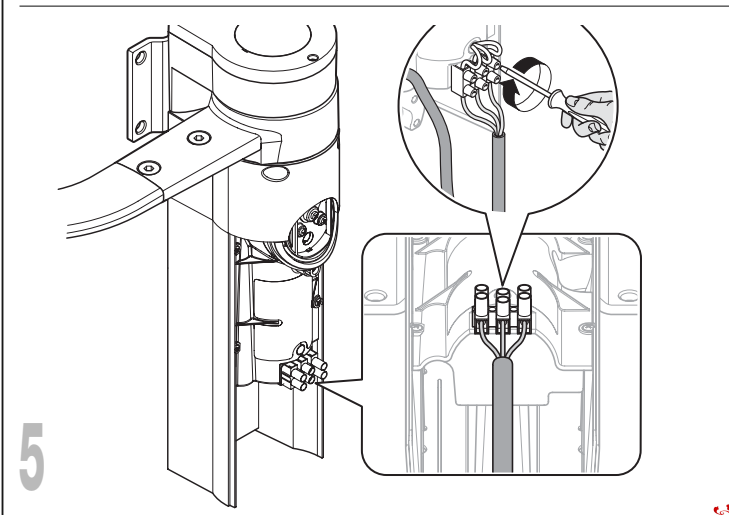
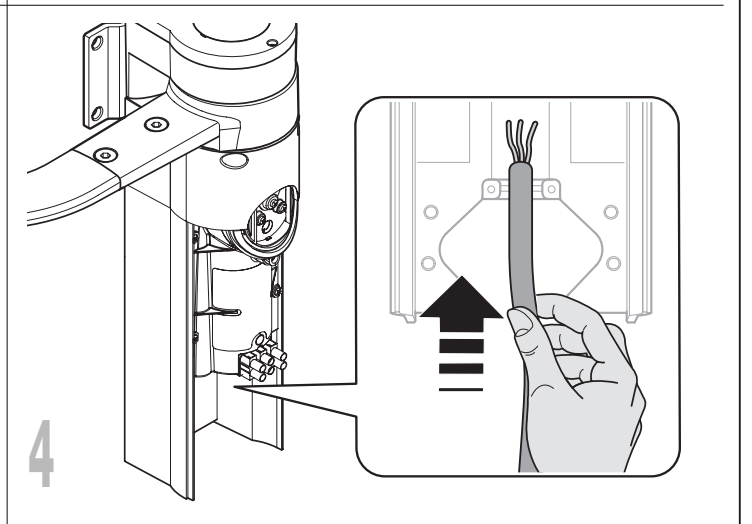
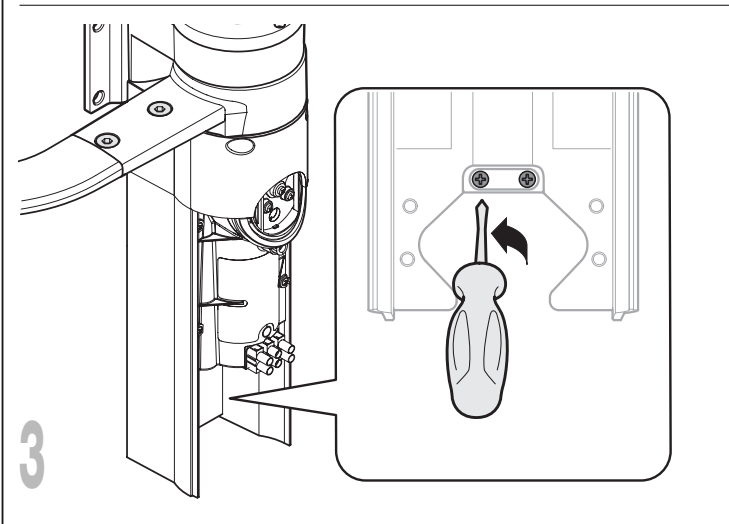
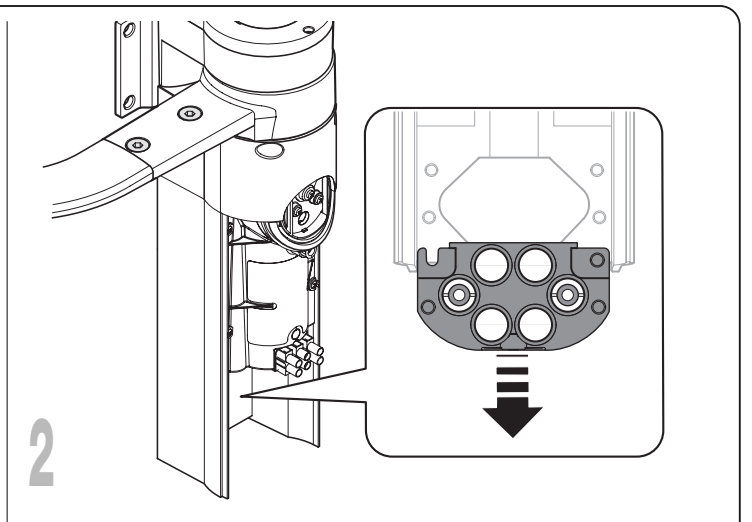
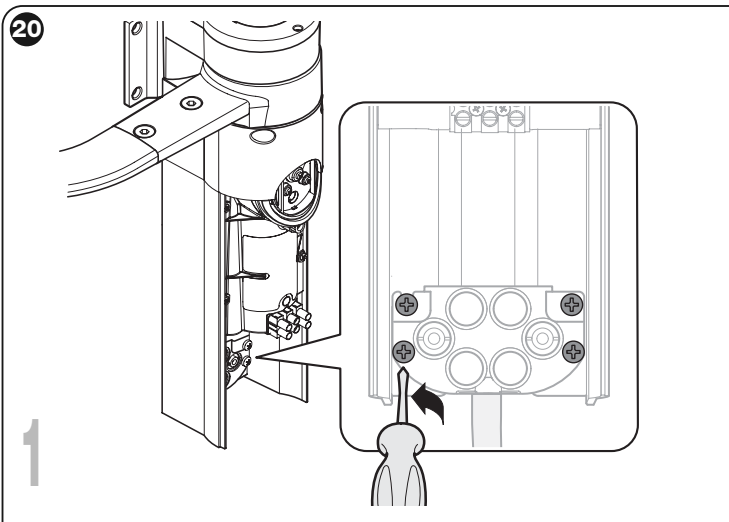
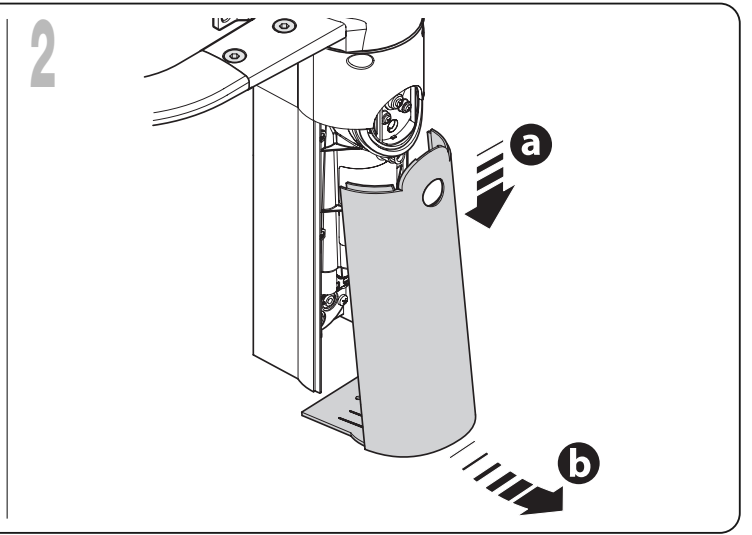
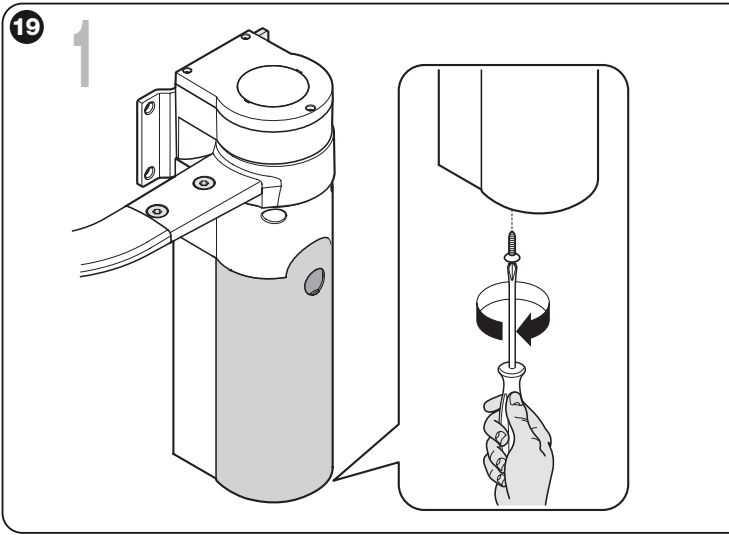




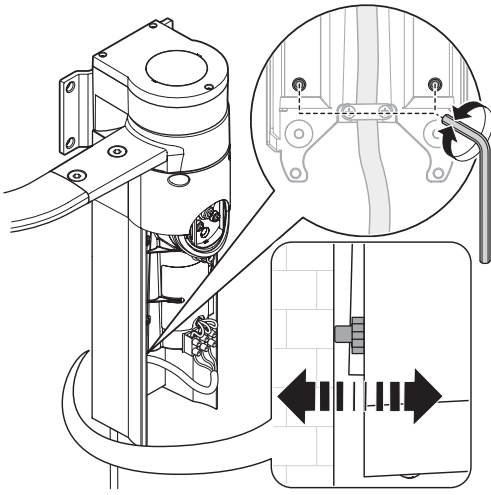




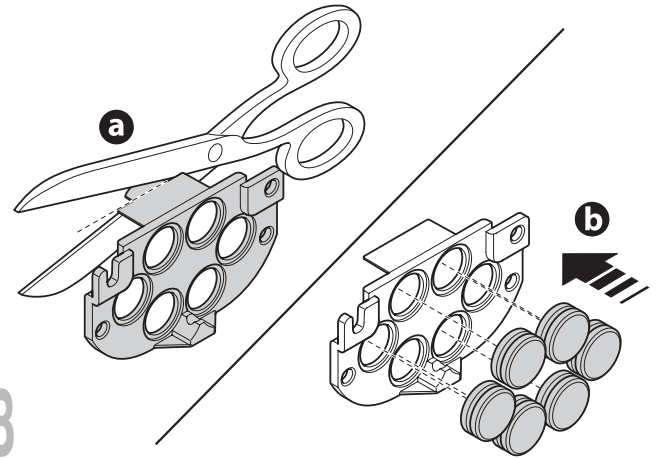




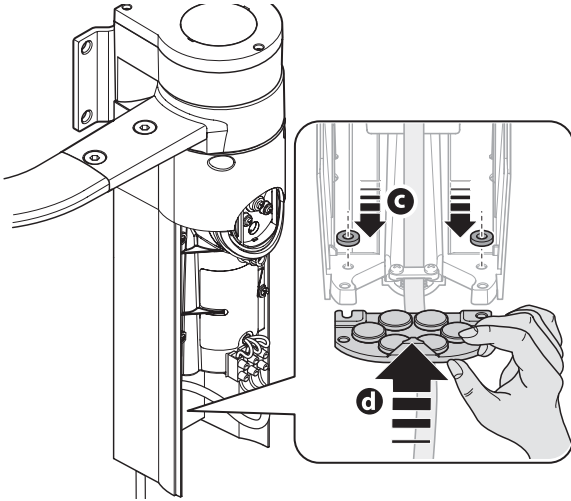
7



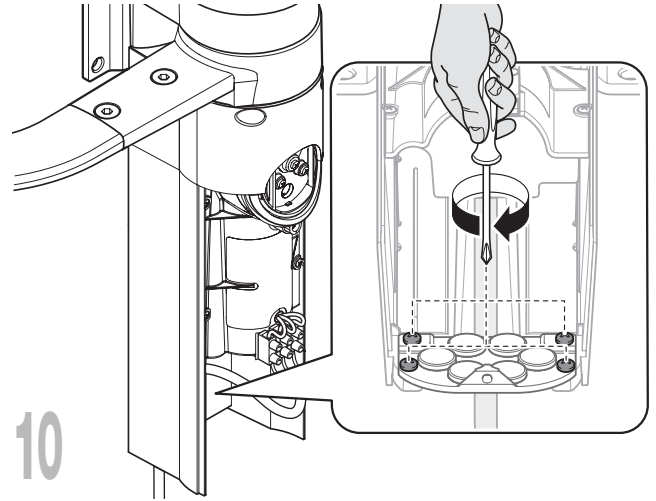
8



9

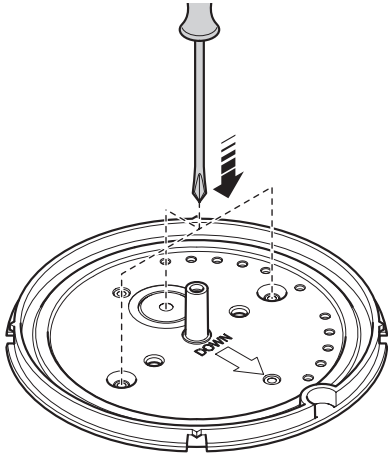


10

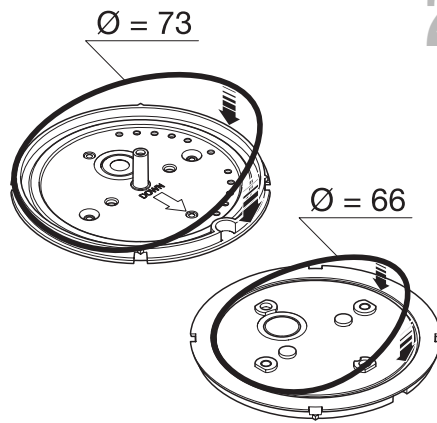


21

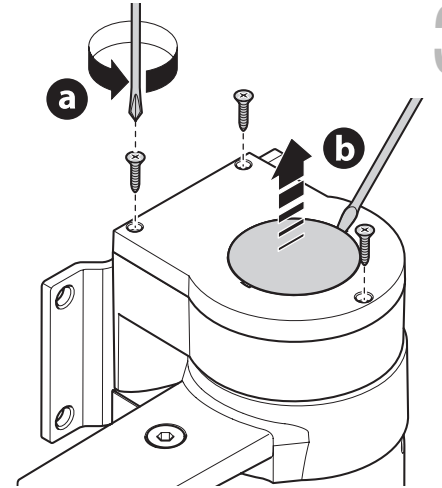
1



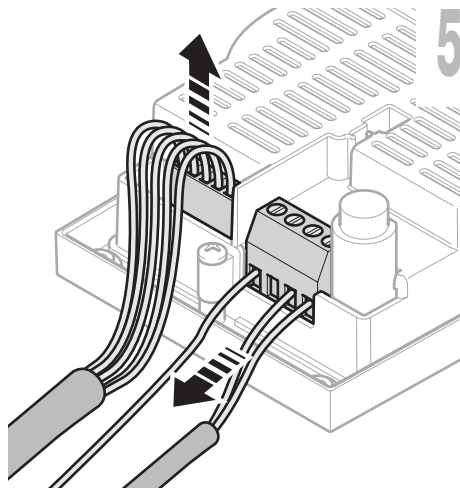
2



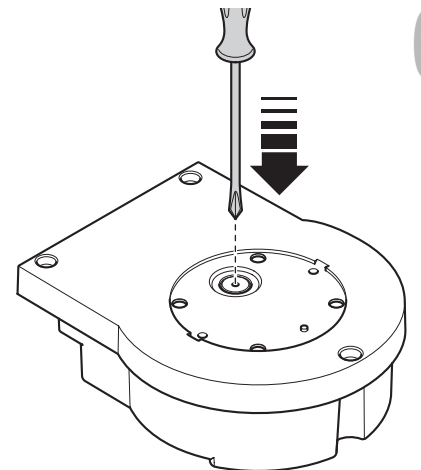
3

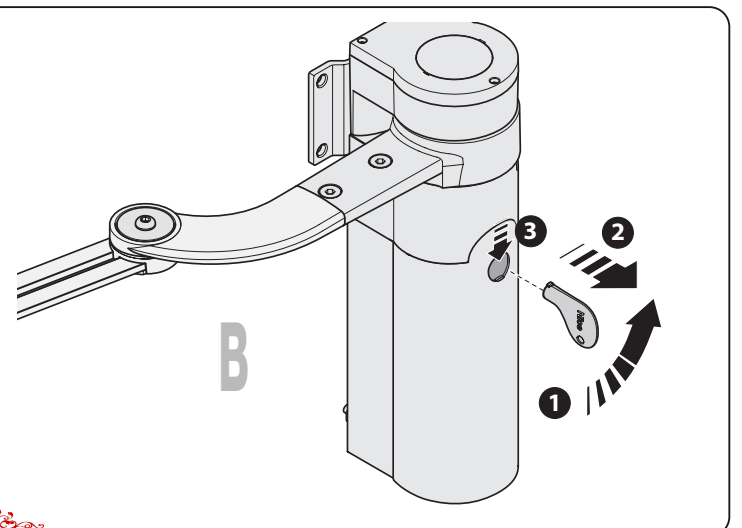
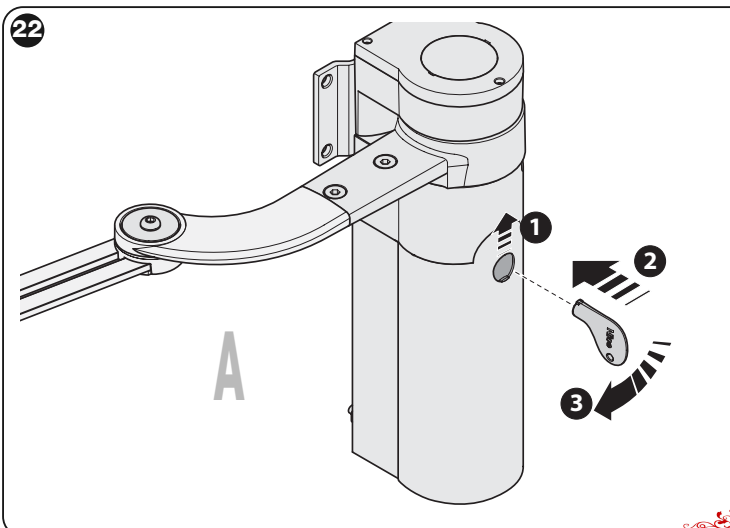
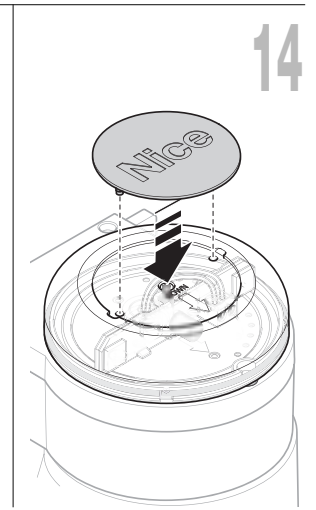
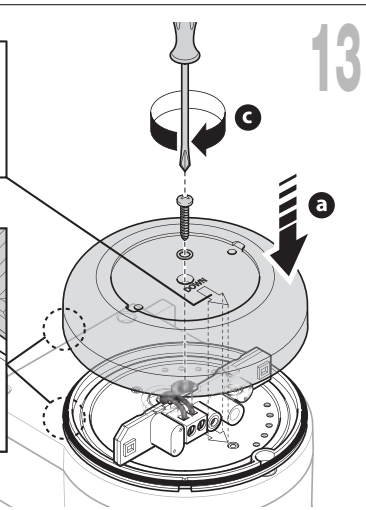
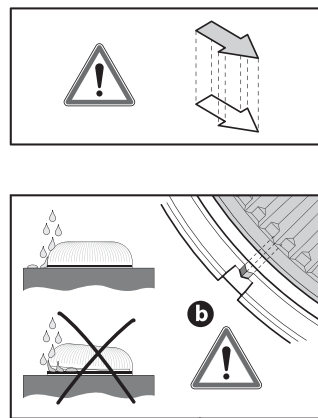
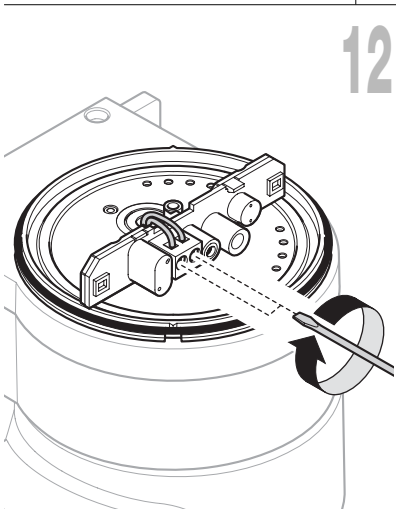
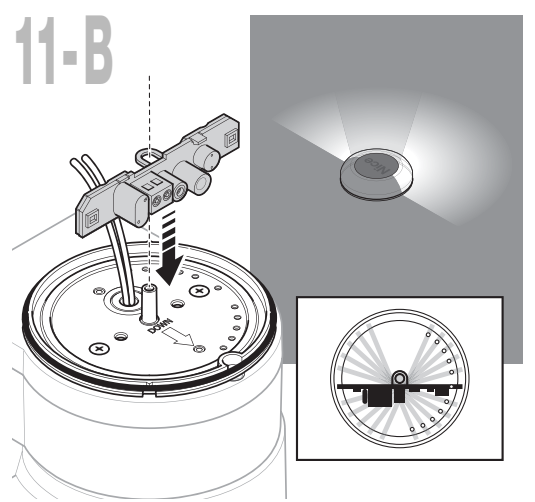
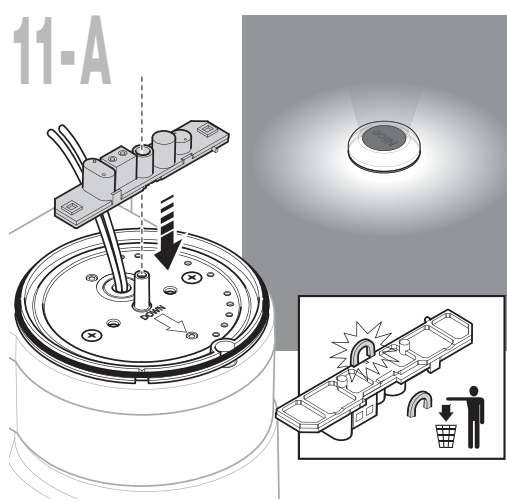
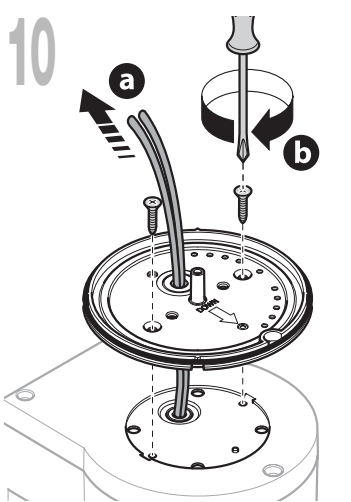
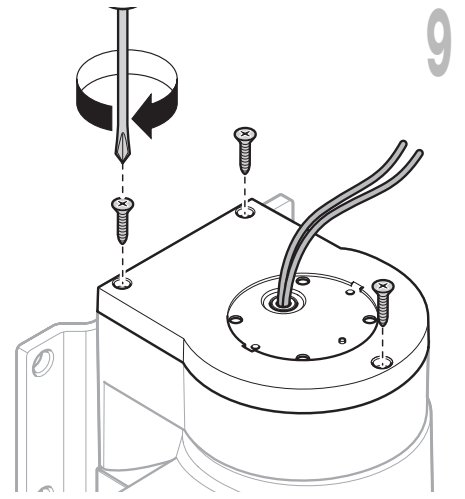
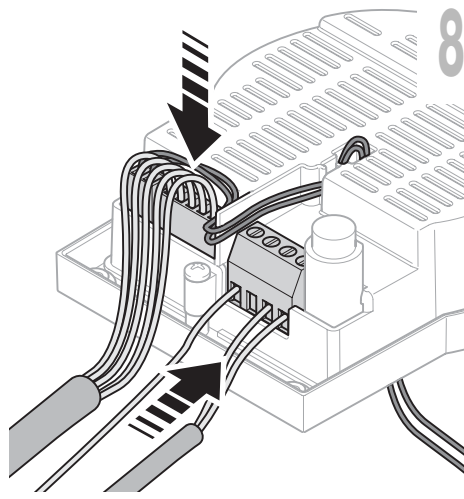
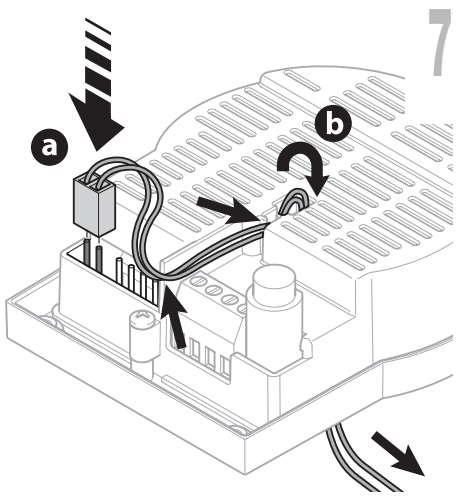


5

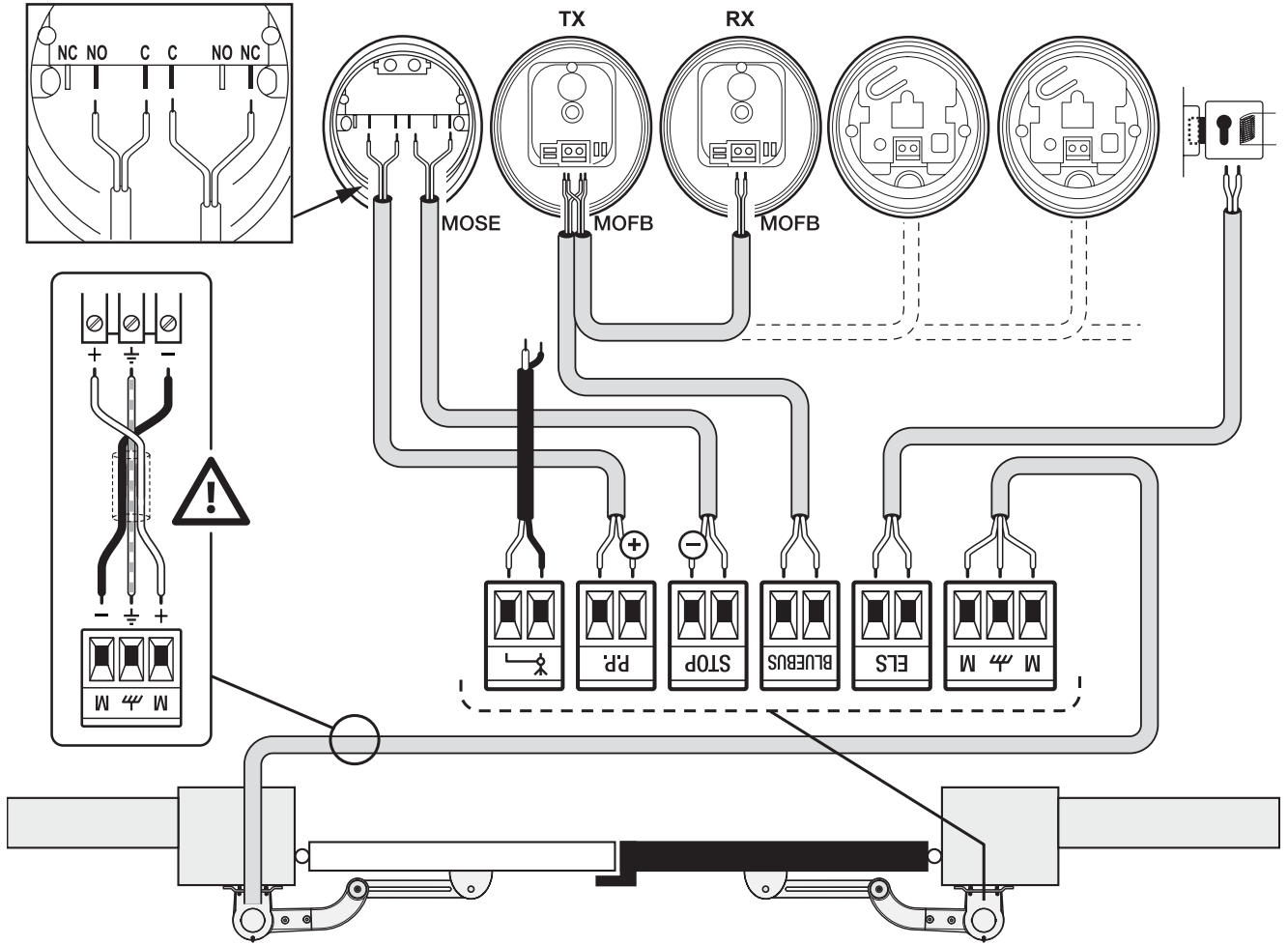


6

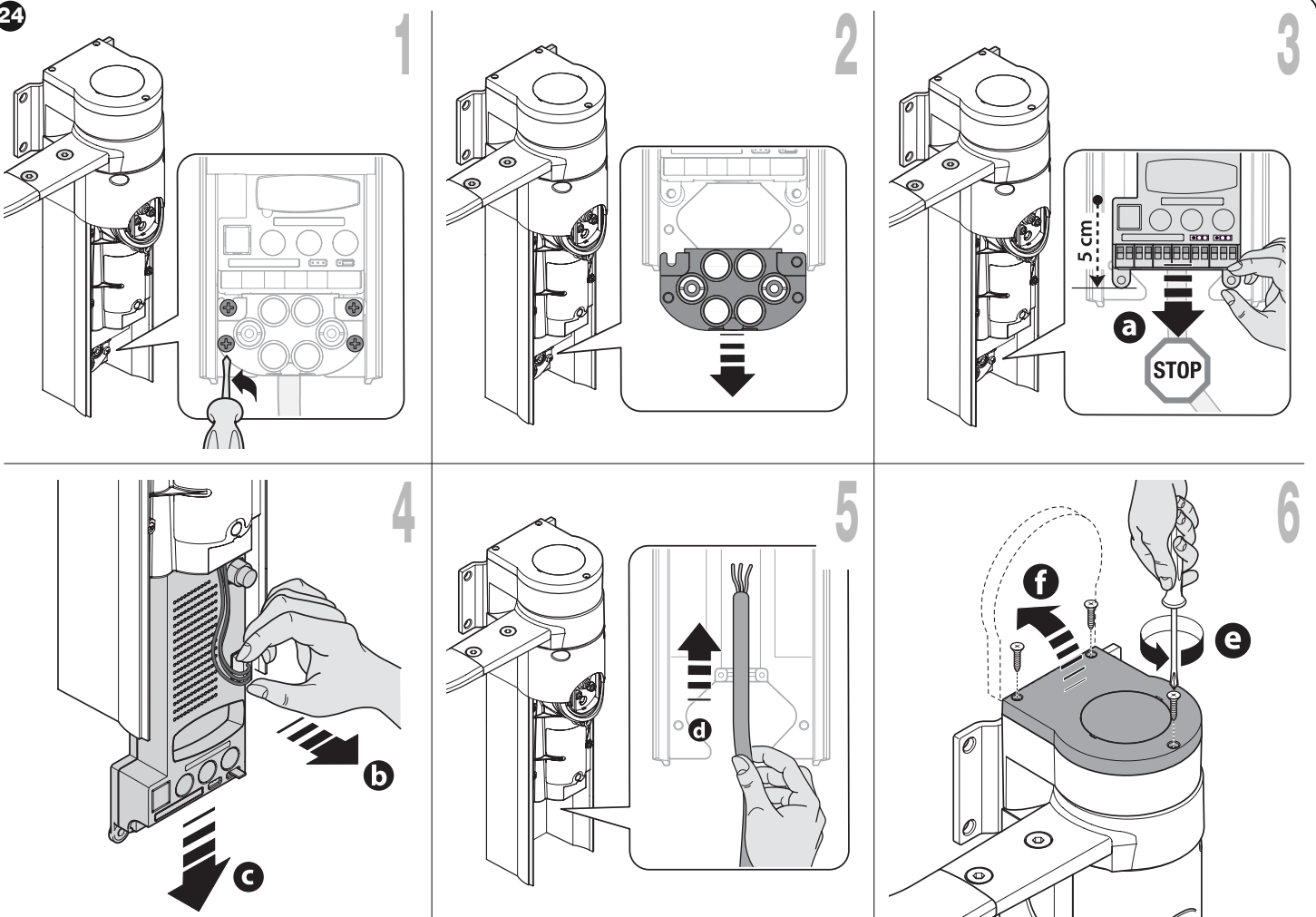


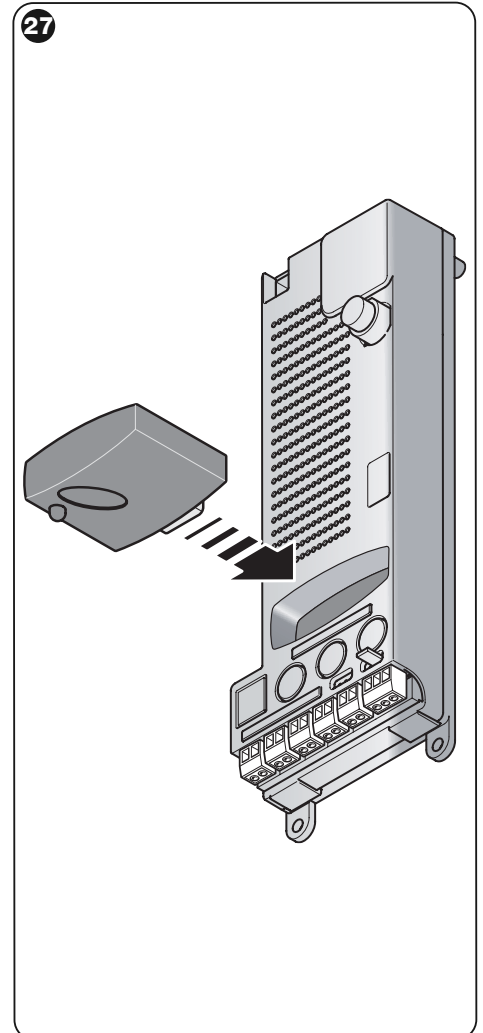
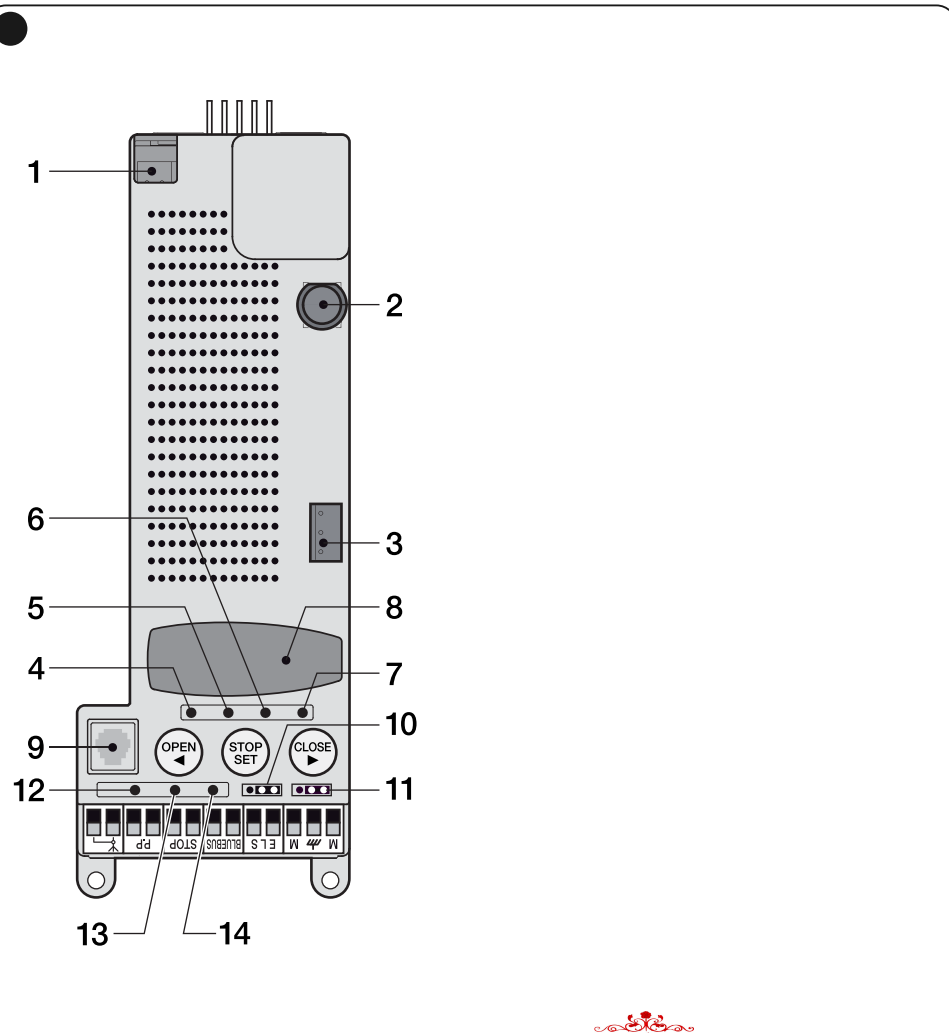
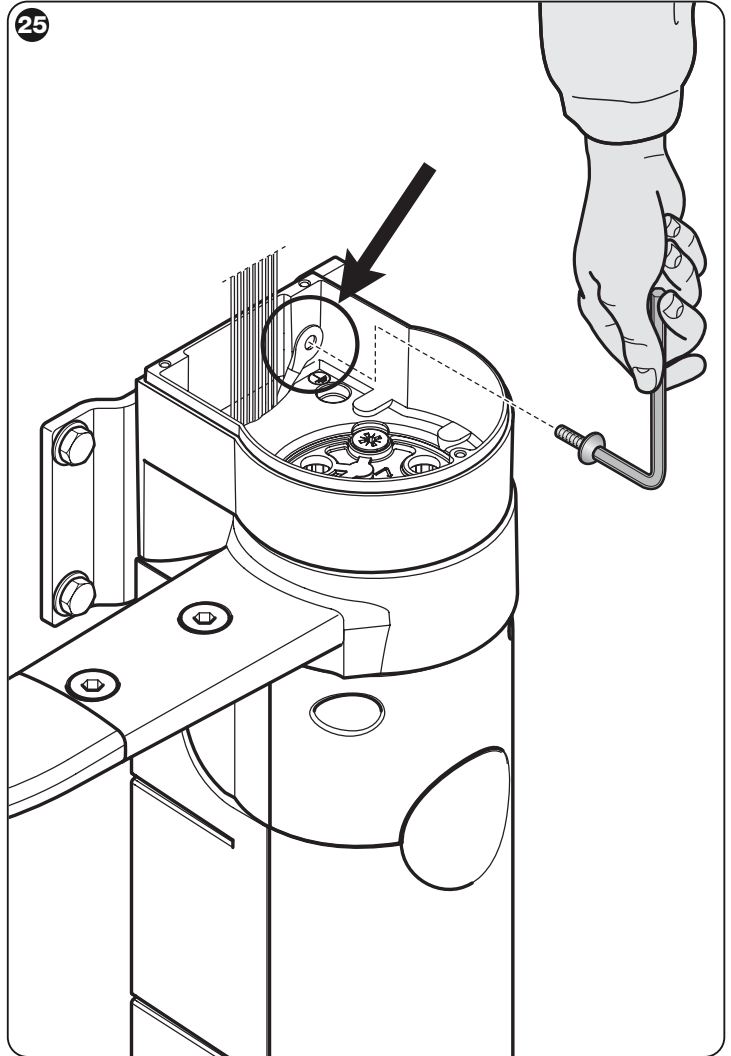
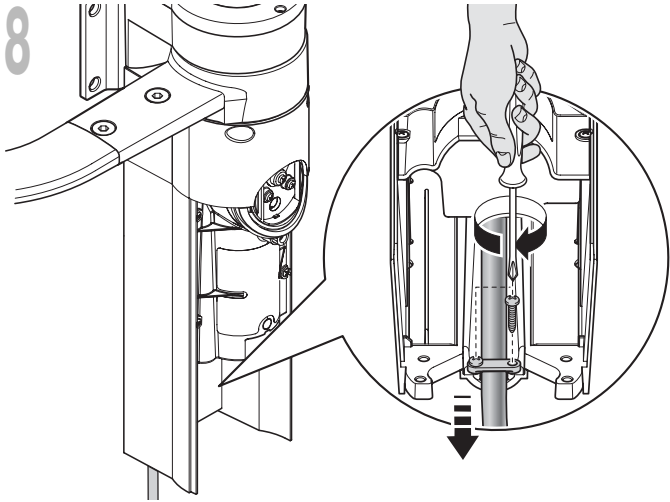
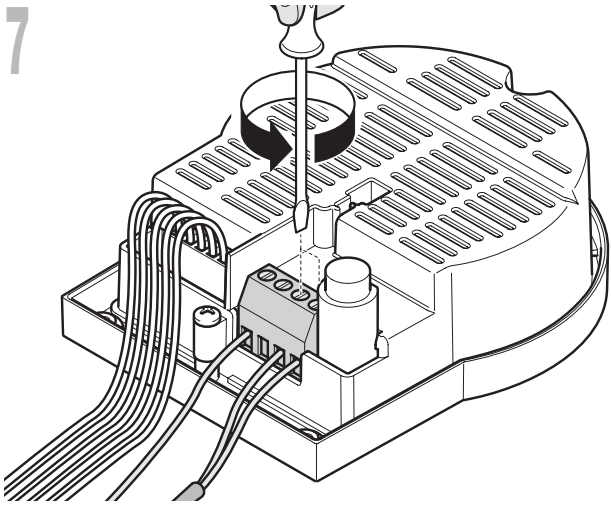


23

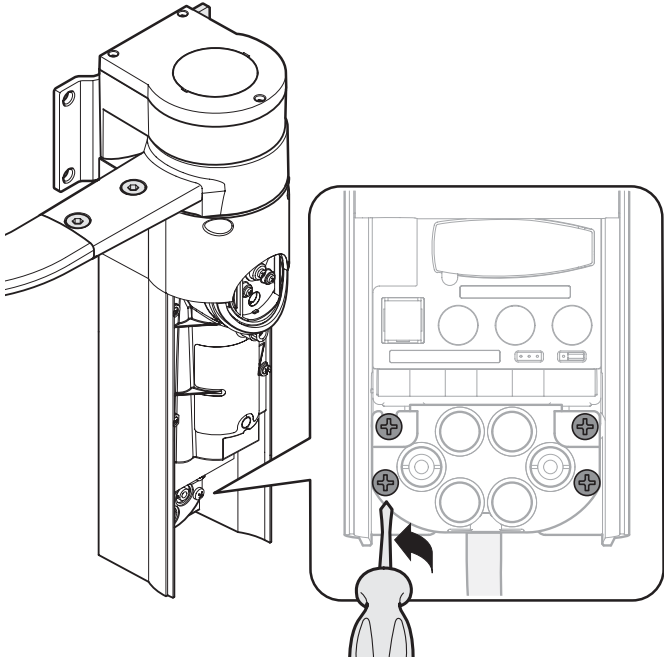


24

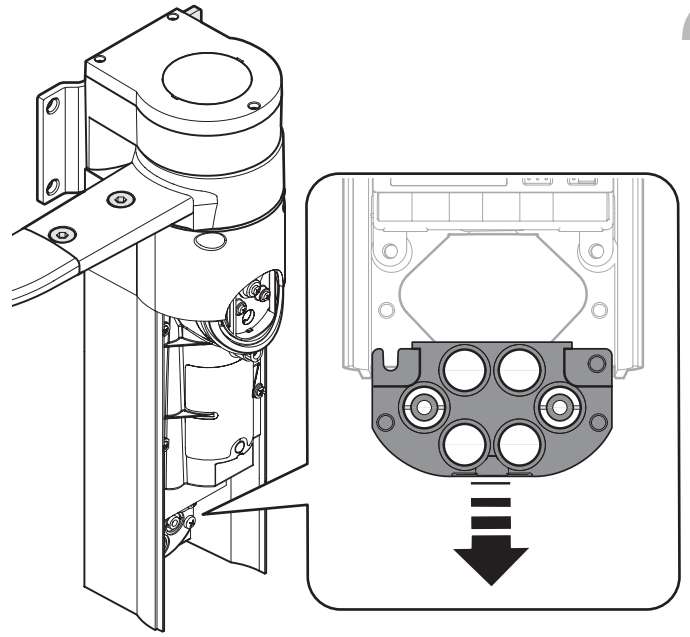




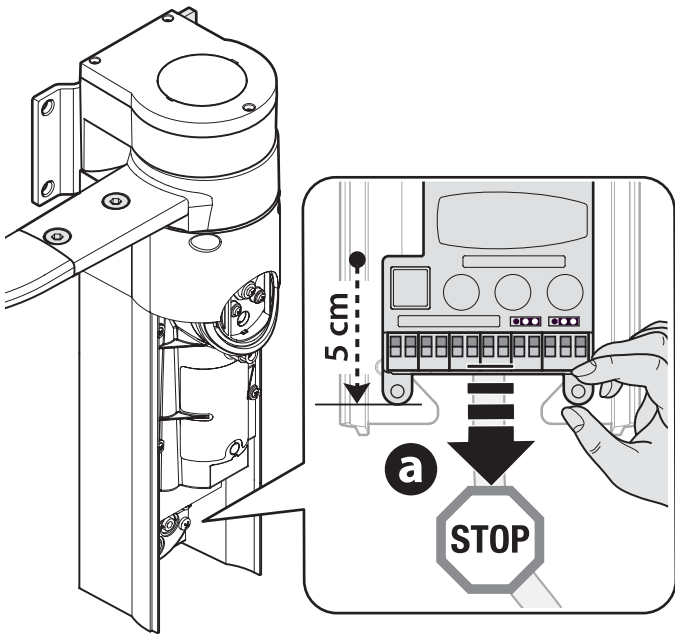
1



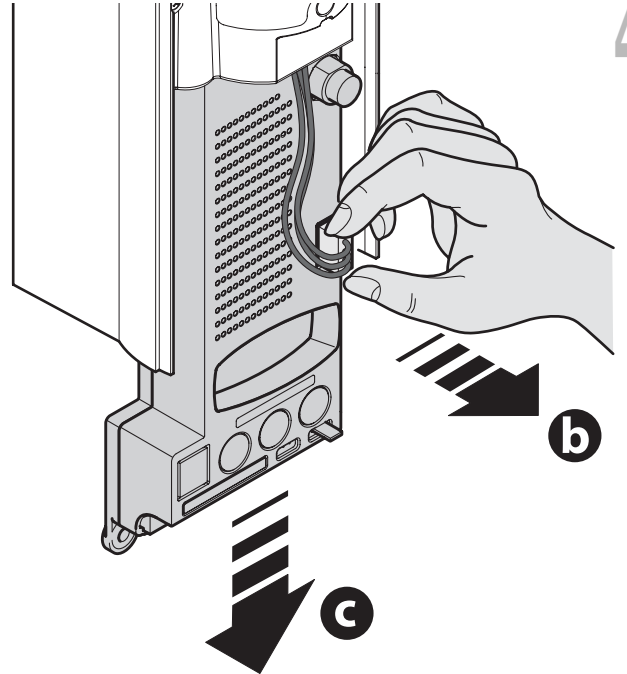
2



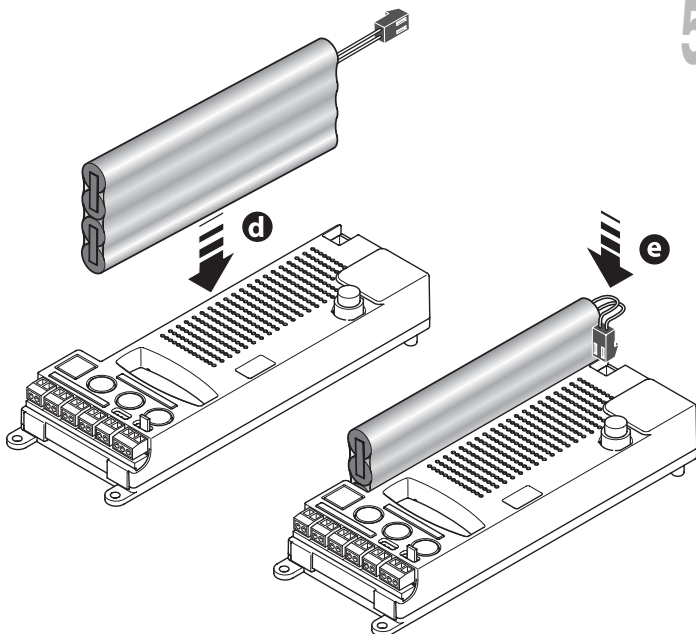
3



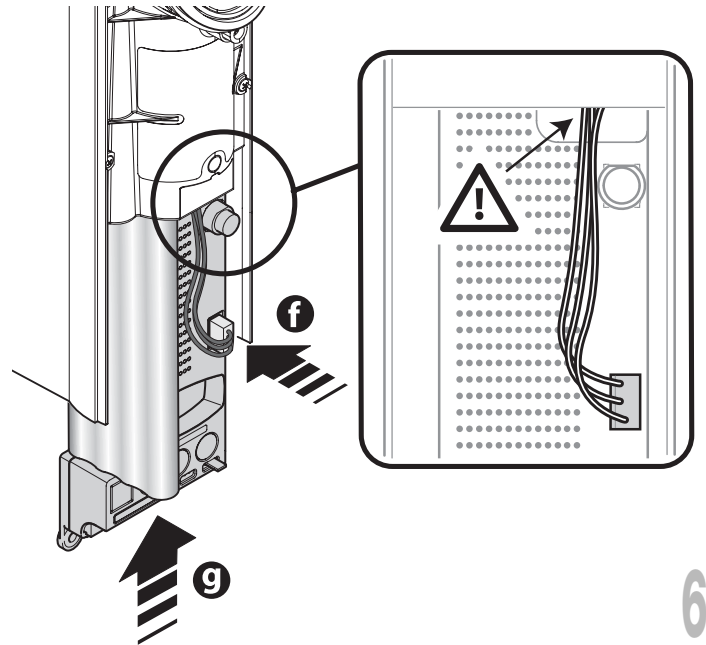
4



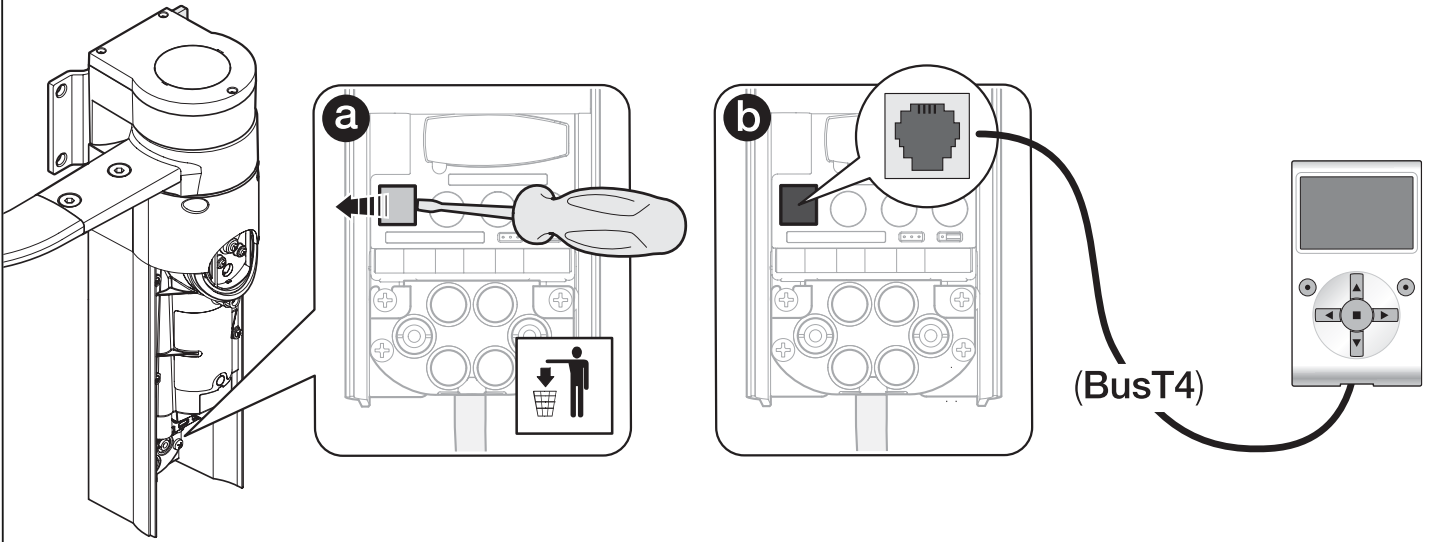
5



6



29



30

